

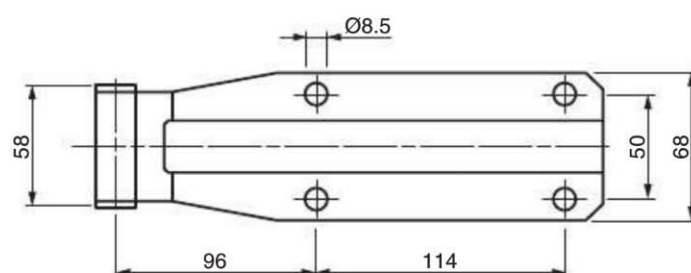
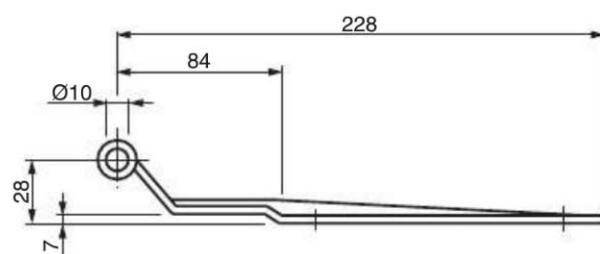
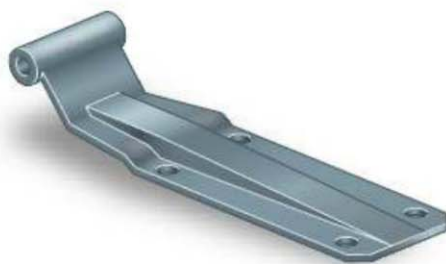


CHIUSURE CERNIERE PORTE E ACCESSORI PER FURGONI • *LOCKS HINGE DOORS AND FITTINGS FOR VAN*

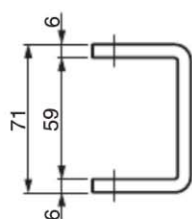
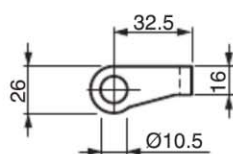


**085.170.00.00**

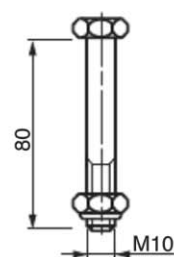
Kg. 0.550

CERNIERA RETTANGOLARE LEGGERA ZINCATA  
ZINC PLATED LIGHT RECTANGULAR HINGE**085.172.00.00**

Kg. 0.150

CARDINE LEGGERO  
PIVOT**085.174.00.00**

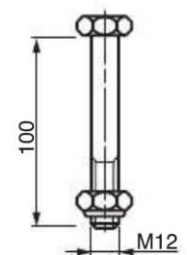
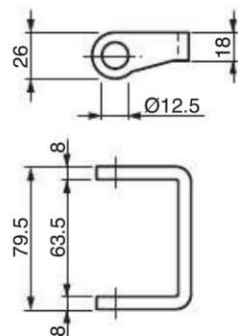
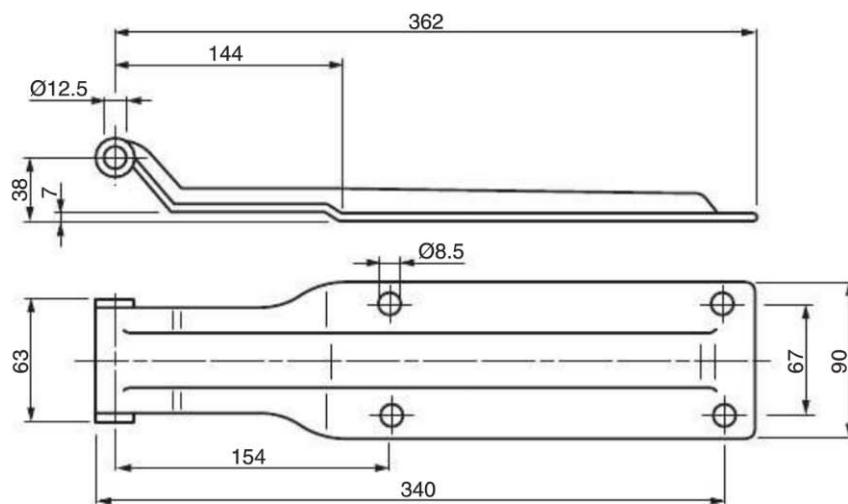
Kg. 0.080

VITE M10X80 CON DADO AUTOBLOCC. ZINCATI  
ZINC PLATED M10X80 SCREW WITH AUTOBLOCK NUT

**085.106.00.EC**

Kg. 1.315

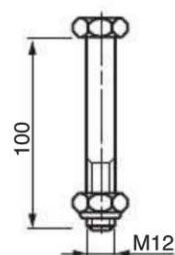
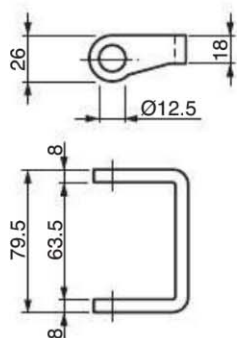
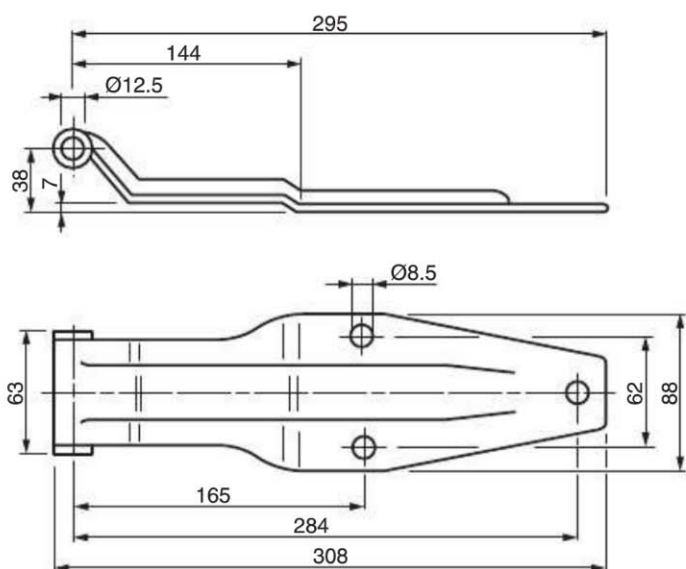
CERNIERA RETTANGOLARE ZINCATA COMPLETA DI SUPPORTO E VITERIA  
 ZINC-PLATED RECTANGULAR HINGE COMPLETE WITH SCREW AND SUPPORT



**085.100.00.EC**

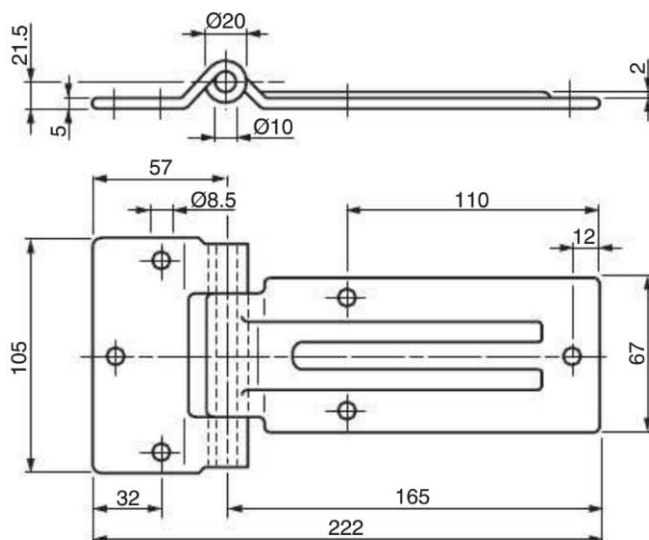
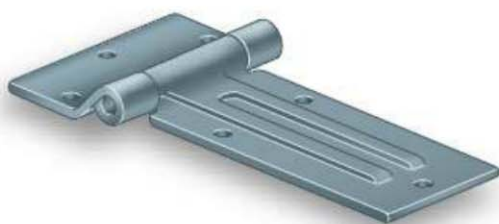
Kg. 0.900

CERNIERA A FOGLIA ZINCATA COMPLETA DI SUPPORTO E VITERIA  
 ZINC PLATED LEAF HINGE COMPLETE WITH SCREW AND SUPPORT

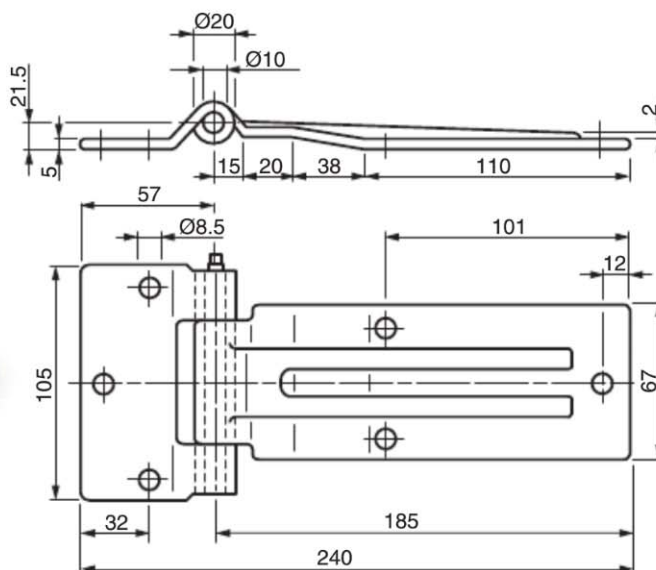
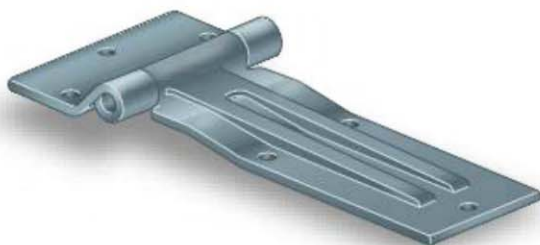


**085.111.00.EC**

Kg. 0.800

CERNIERA LATERALE 180° ZINCATA  
ZINC-PLATED LATERAL HINGE 180°**110513.01**

Kg. 0.870

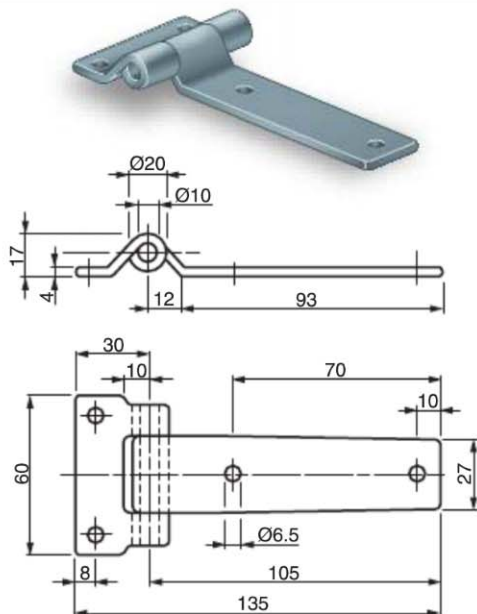
CERNIERA LATERALE 180° ZINCATA  
ZINC-PLATED LATERAL HINGE 180°

**110552.01**

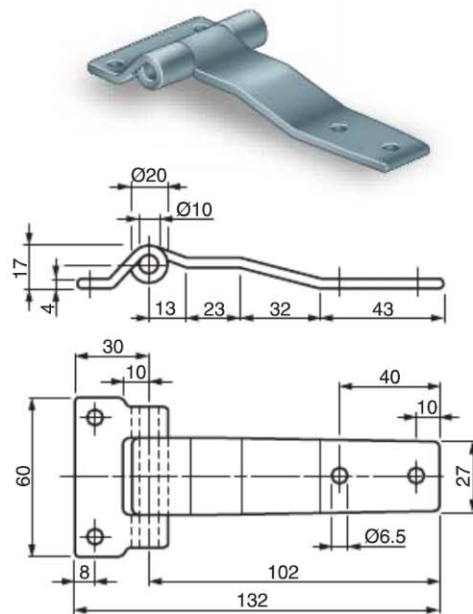
Kg. 0.200

CERNIERA LATERALE ZINCATA 180°  
ZINC PLATED LATERAL HINGE 180°**142810.30**

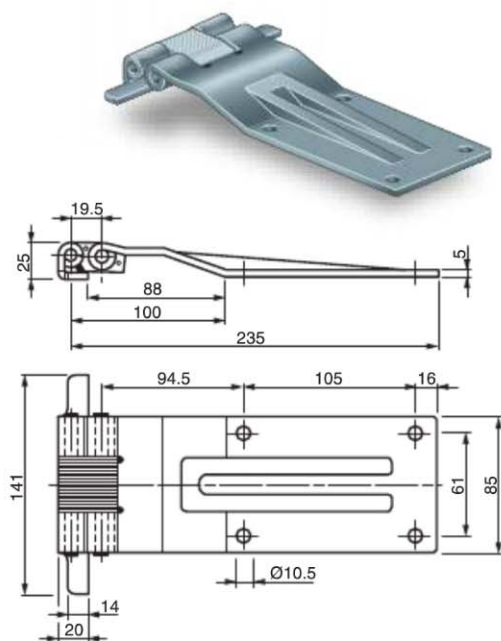
Kg. 0.200

VERSIONE INOX BRILLANTATO  
POLISHED STAINLESS STEEL VERSION**110554.01**

Kg. 0.200

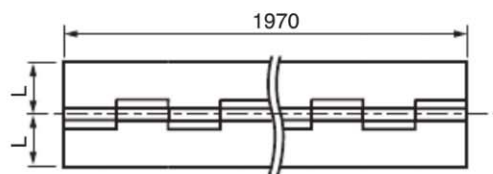
CERNIERA LATERALE ZINCATA 180°  
ZINC PLATED LATERAL HINGE 180°**110843.01** - 085.119.00.00

Kg. 1.170

CERNIERA GRAN VOLUME DOPPIO SNODO ZINCATA  
ZINC-PLATED DOUBLE JOINT HINGE

CERNIERA CONTINUA INOX 15/10

STAINLESS STEEL 15/10 CONTINUOUS HINGE



COD.	L (mm)	Kg.
<b>180LM10582001</b>	40	1.290
<b>180LM10582003</b>	50	2.330
<b>180LM10582002</b>	60	2.700

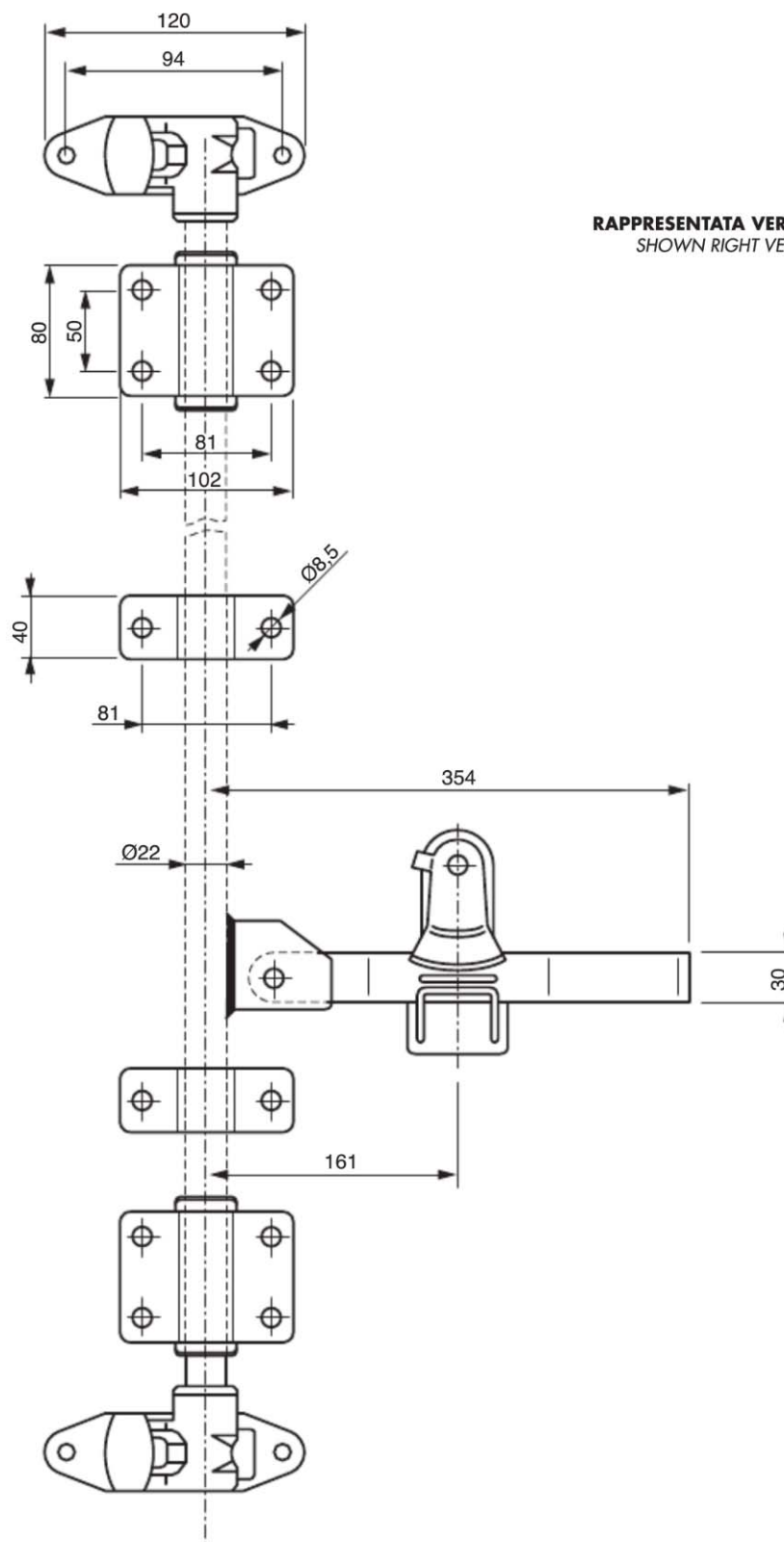


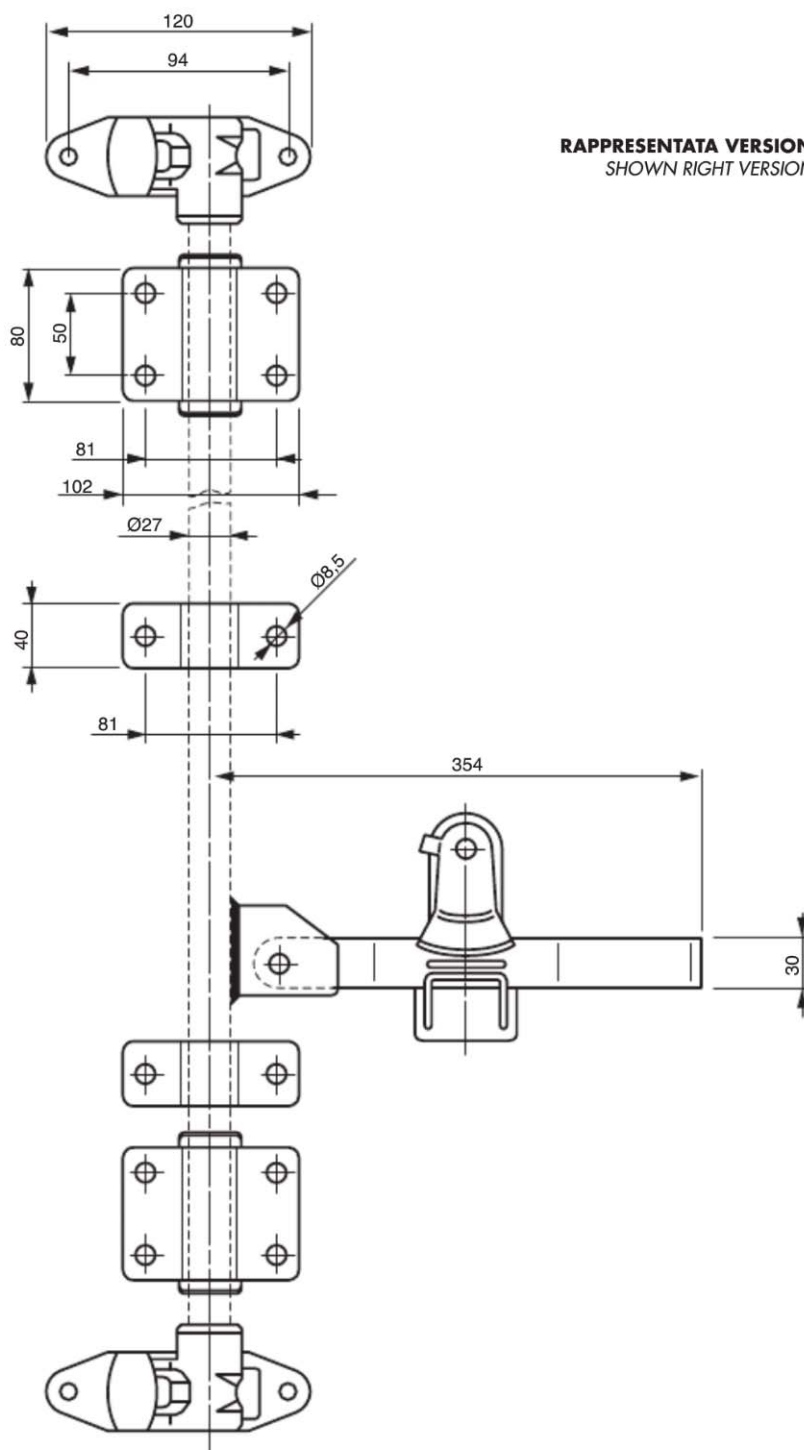
**110510.20DX (right) - 110510.20SX (left)**

Kg. 2.440

CHIUSURA ZINCATA Ø 22 NON ASSEMBLATA  
ZINC-PLATED LOCK Ø 22 NOT ASSEMBLED**085.010.00.00**

Kg. 3.400

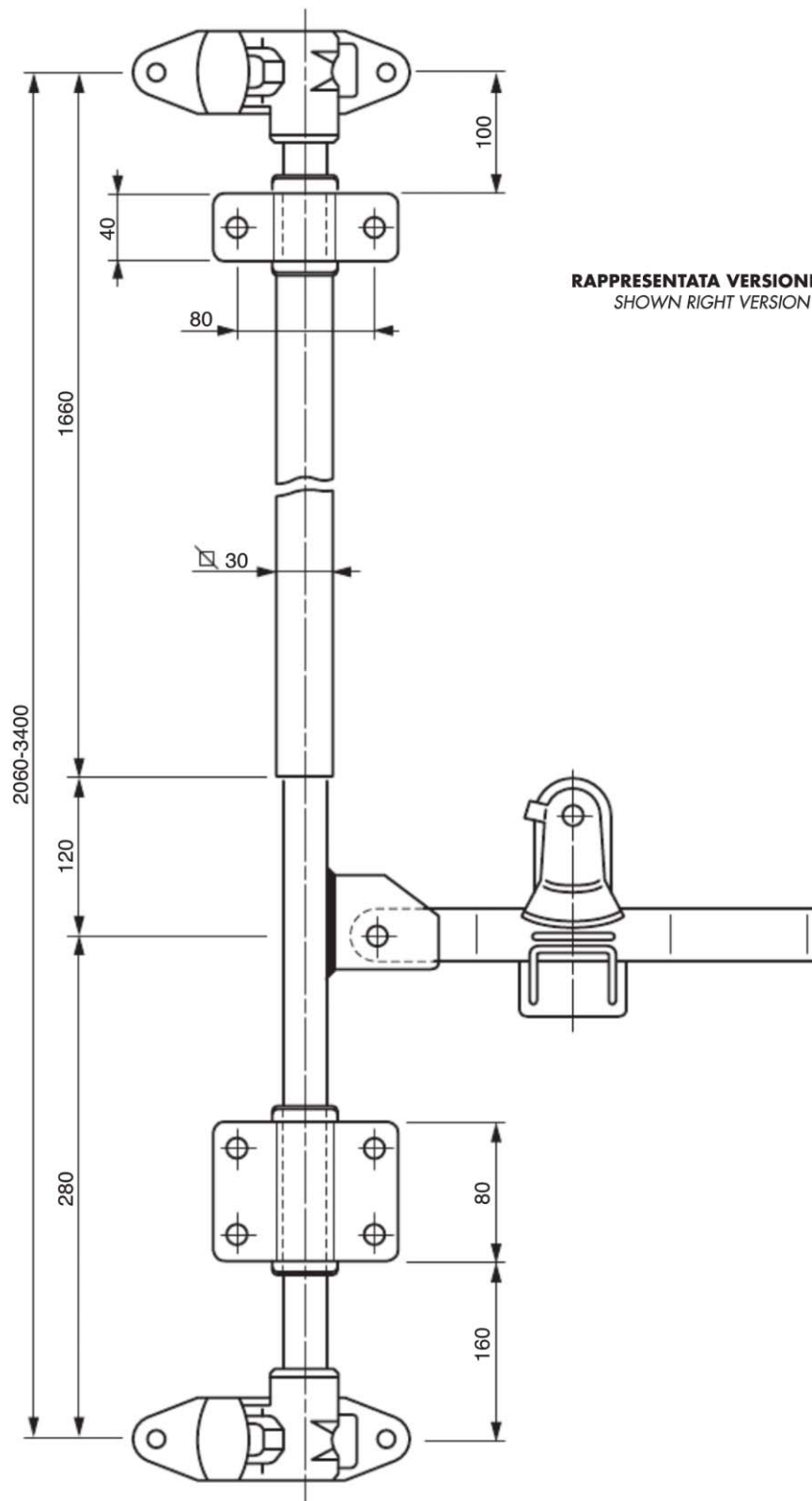
TUBO ZINCATO Ø22x2 L=3000  
ZINC-PLATED TUBE Ø22x2 L=3000**Ø22****RAPPRESENTATA VERSIONE DX**  
SHOWN RIGHT VERSION

**110511.20DX (right) - 110511.20SX (left)** Kg. 4.100CHIUSURA ZINCATA Ø 27 NON ASSEMBLATA  
ZINC-PLATED LOCK Ø 27 NOT ASSEMBLED**085.050.00.00** Kg. 3.430TUBO ZINCATO Ø 27x2 L=3000  
ZINC-PLATED TUBE Ø 27x2 L=3000**085.043.DX.00 (right) - 085.043.SX.00 (left)** Kg. 4.000CHIUSURA INOX Ø 27 NON ASSEMBLATA  
STAINLESS STEEL LOCK Ø 27 NOT ASSEMBLED**085.051.00.00** Kg. 3.500TUBO INOX Ø 27x2 L=3000  
STAINLESS STEEL TUBE Ø 27x2 L=3000**Ø27****RAPPRESENTATA VERSIONE DX**  
SHOWN RIGHT VERSION

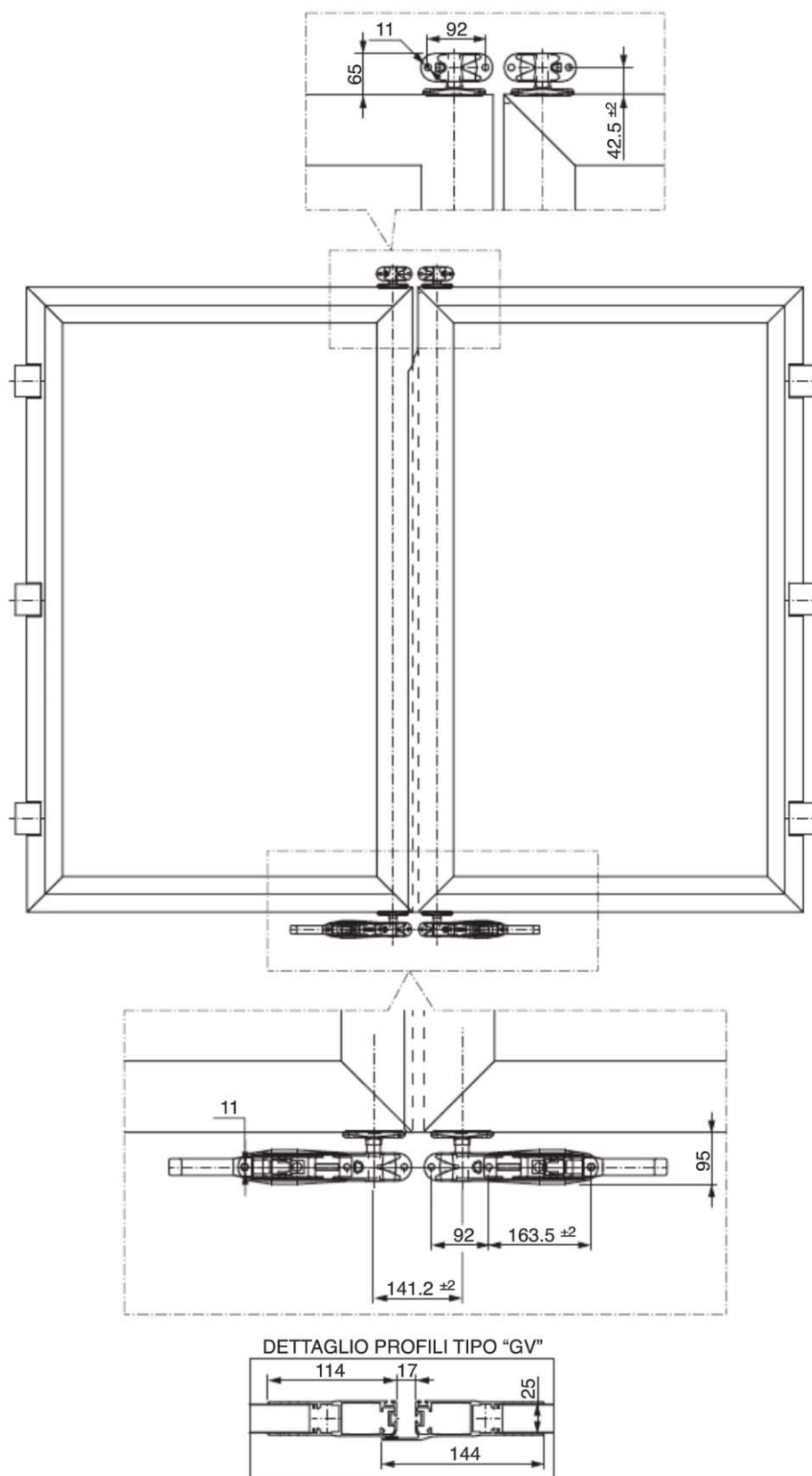


**085.082.DX.00 (right) - 085.082.SX.00 (left)**

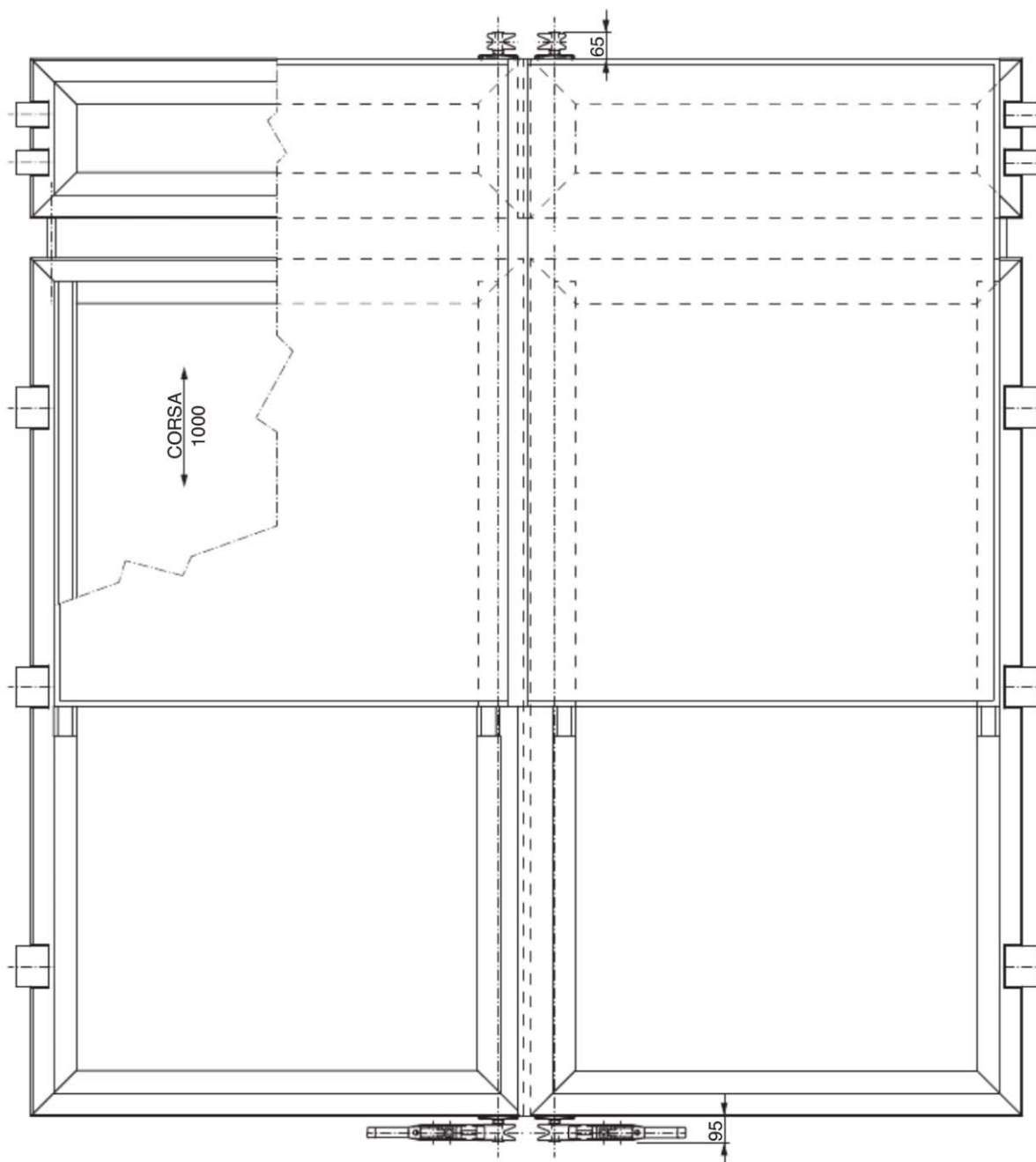
Kg. 6.500

CHIUSURA ZINCATA Ø 27 TELESCOPICA  
ZINC-PLATED TELESCOPIC LOCK Ø 27**RAPPRESENTATA VERSIONE DX**  
SHOWN RIGHT VERSION**DISPONIBILE SU RICHIESTA**  
AVAILABLE ON DEMAND

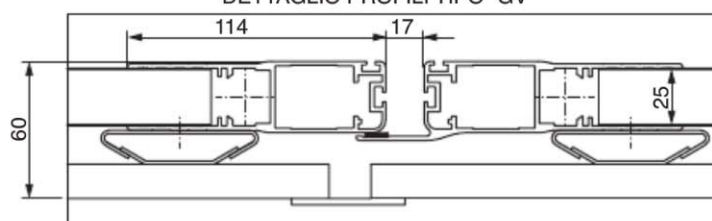
PORTA ASSEMBLATA DOPPIO SNODO  
DOUBLE JOINTED ASSEMBLED DOOR



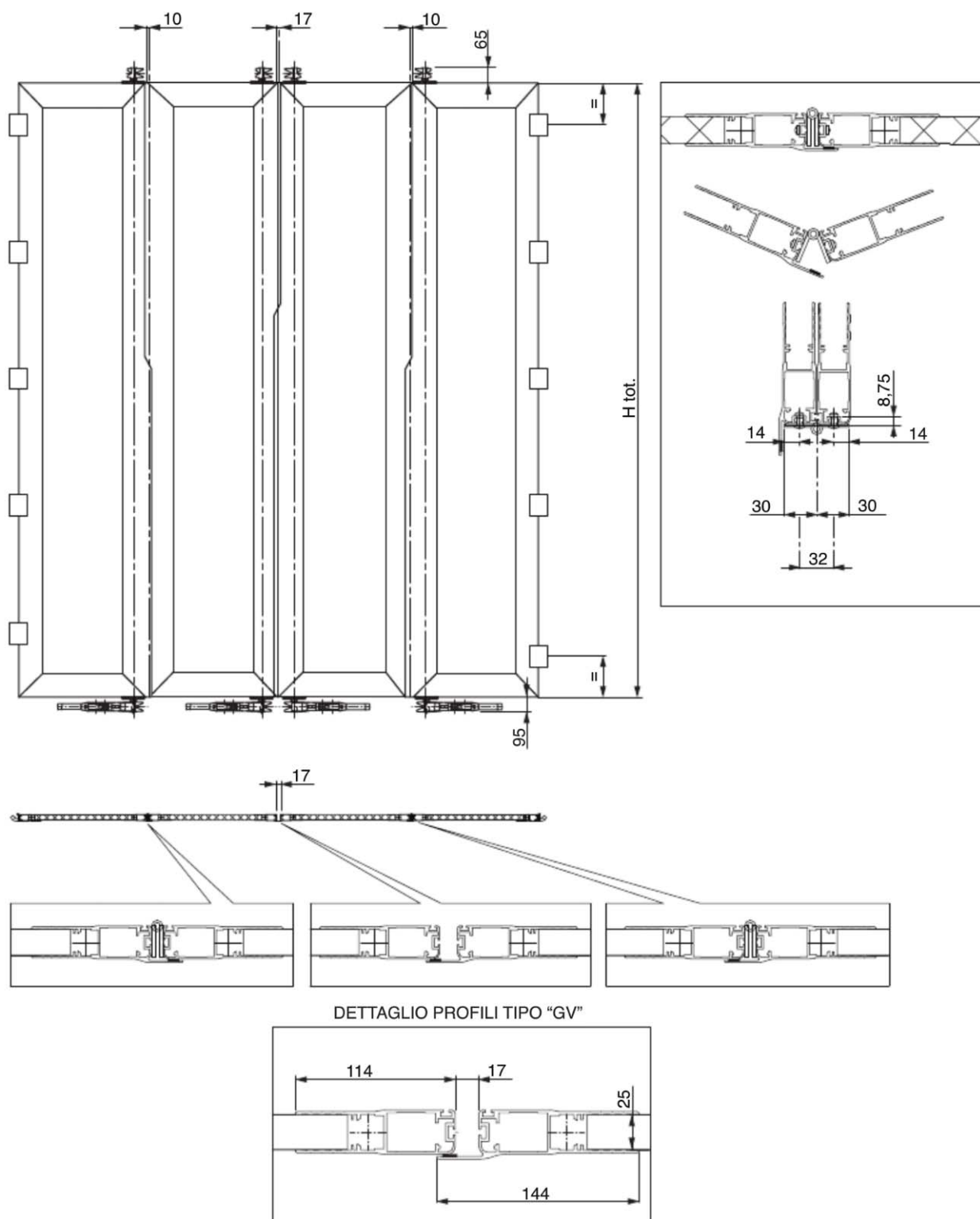
PORTA A DOPPIO SNODO TELESOPICA  
DOUBLE JOINTED TELESCOPIC DOOR



DETTAGLIO PROFILI TIPO "GV"

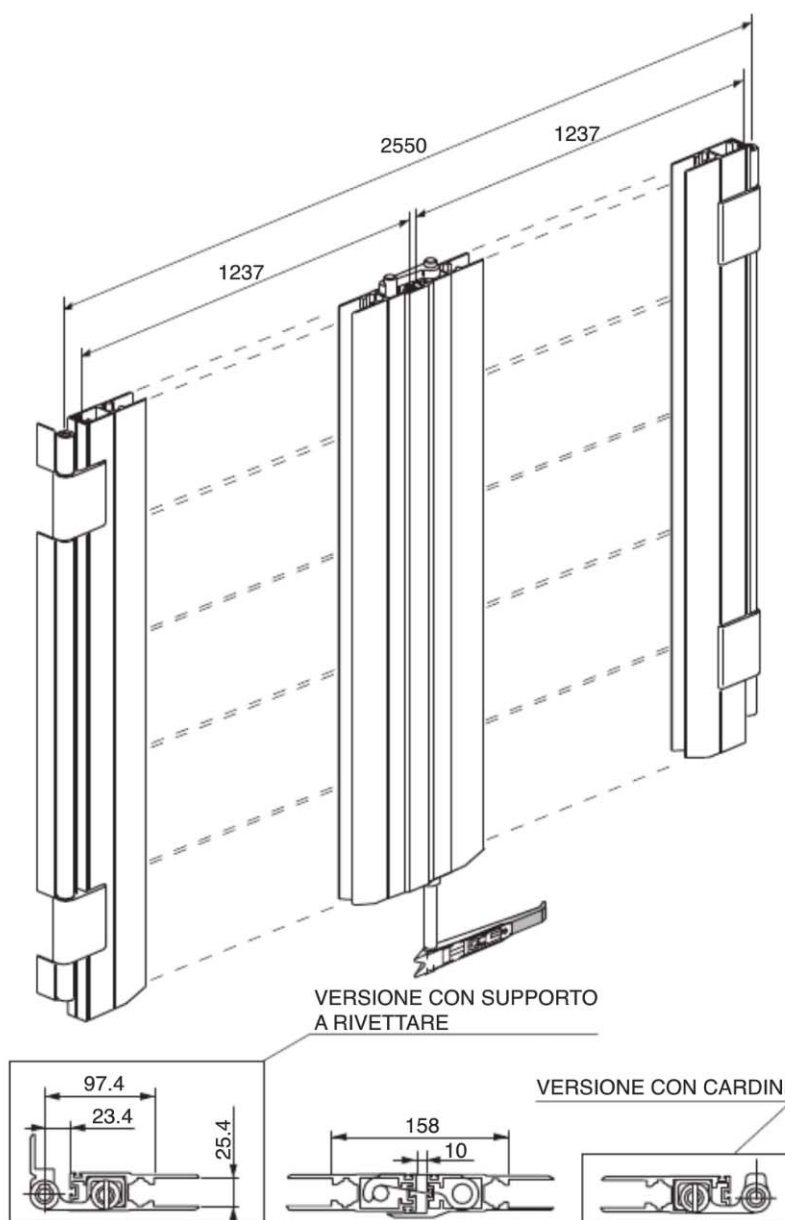


PORTA A 4 BATTENTI  
4-WINGS DOOR



**KIT SEMIPORTE POSTERIORE**  
**REAR HALF-DOORS KIT**

<b>COD.</b>	H (mm) Height (mm)	Descrizione Description
<b>085.340.00.00</b>	600	KIT SEMIPORTA POSTERIORE C/CHIUSURA C/CARDINI CON SMUSSI
<b>085.341.00.00</b>	600	KIT SEMIPORTA POSTERIORE C/CHIUSURA CON SUPPORTI ALL. C/SMUSSI
<b>085.342.00.00</b>	800	KIT SEMIPORTA POSTERIORE C/CHIUSURA C/CARDINI CON SMUSSI
<b>085.343.00.00</b>	800	KIT SEMIPORTA POSTERIORE C/CHIUSURA CON SUPPORTI ALL. C/SMUSSI
<b>085.344.00.00</b>	1000	KIT SEMIPORTA POSTERIORE C/CHIUSURA C/CARDINI CON SMUSSI
<b>085.345.00.00</b>	1000	KIT SEMIPORTA POSTERIORE C/CHIUSURA CON SUPPORTI ALL. C/SMUSSI



KIT PORTA DA ASSEMBLARE KIT FOR DOOR TO ASSEMBLE		
<b>COD.</b>	H (mm) Height (mm)	Descrizione Description
<b>085.275.00.GV</b>	1800 ÷ 2200	KIT PORTA SUPP/ALL. MOD.GV 1CH. CON BATTUTA
<b>085.220.00.GV</b>	2201 ÷ 2500	KIT PORTA SUPP/ALL. MOD.GV CON BATTUTA
<b>085.220.4M.GV</b>	2201 ÷ 2500	KIT PORTA SUPP/ALL. MOD.GV 4CH. TIPO B CON BATTUTA
<b>085.222.00.GV</b>	2501 ÷ 2800	KIT PORTA SUPP/ALL. MOD.GV CON BATTUTA
<b>085.222.4M.GV</b>	2501 ÷ 2800	KIT PORTA SUPP/ALL. MOD.GV 4CH. TIPO B CON BATTUTA
<b>085.224.00.GV</b>	2801 ÷ 3000	KIT PORTA SUPP/ALL. MOD.GV CON BATTUTA
<b>085.224.4M.GV</b>	2801 ÷ 3000	KIT PORTA SUPP/ALL. MOD.GV 4CH. TIPO B CON BATTUTA
KIT PORTA DA ASSEMBLARE KIT FOR DOOR TO ASSEMBLE		
<b>COD.</b>	H (mm) Height (mm)	Descrizione Description
<b>085.285.00.GV</b>	1800 ÷ 2200	KIT PORTA C/CARDINI A SALDARE MOD.GV 2CH. CON BATTUTA
<b>085.240.00.GV</b>	2201 ÷ 2500	KIT PORTA C/CARDINI A SALDARE MOD.GV CON BATTUTA
<b>085.240.4M.GV</b>	2201 ÷ 2500	KIT PORTA C/CARDINI A SALDARE MOD.GV 4CH. TIPO B CON BATTUTA
<b>085.242.00.GV</b>	2501 ÷ 2800	KIT PORTA C/CARDINI A SALDARE MOD.GV CON BATTUTA
<b>085.242.4M.GV</b>	2501 ÷ 2800	KIT PORTA C/CARDINI A SALDARE MOD.GV 4CH. TIPO B CON BATTUTA
<b>085.244.00.GV</b>	2801 ÷ 3000	KIT PORTA C/CARDINI A SALDARE MOD.GV CON BATTUTA
<b>085.244.4M.GV</b>	2801 ÷ 3000	KIT PORTA C/CARDINI A SALDARE MOD.GV 4CH. TIPO B CON BATTUTA

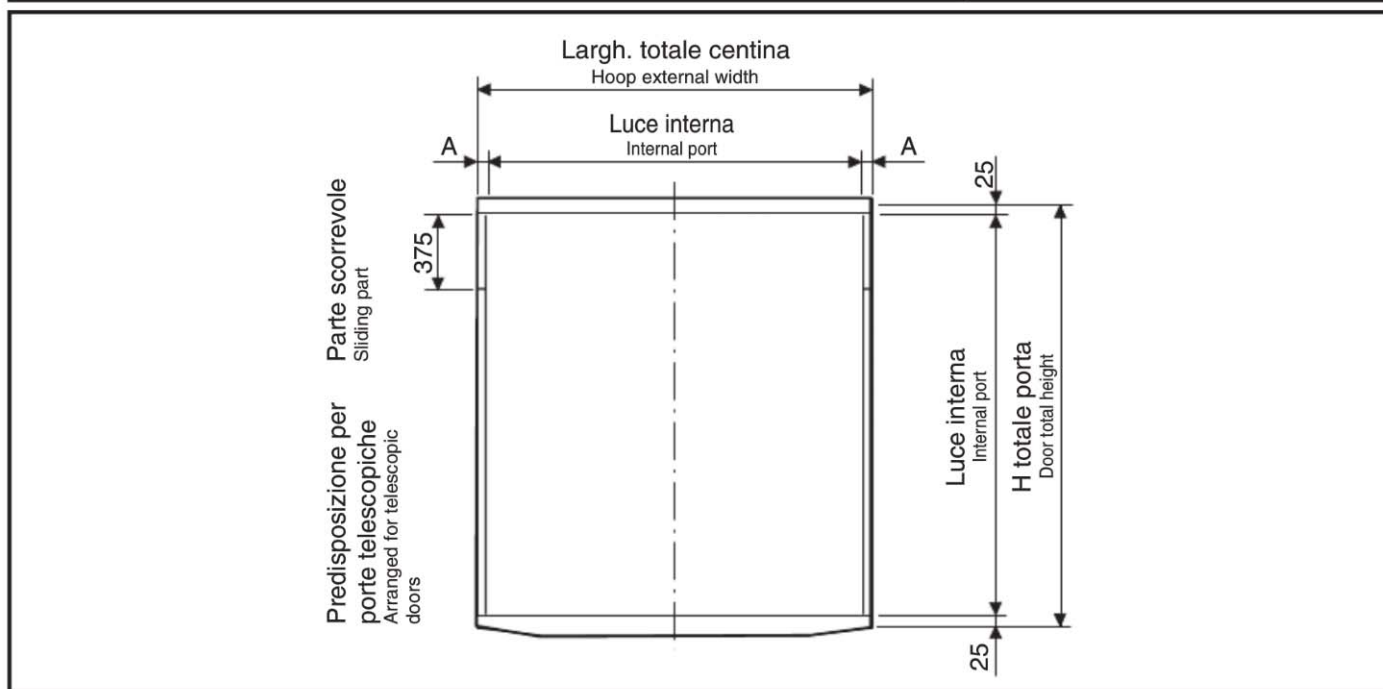


<b>Cliente:</b> Customer:	<b>Data:</b> Date:	<b>N°ordine:</b> Order no.:	<b>Trasporto:</b> Freight:		<b>Data spedizione:</b> Delivery date:
			1/2 ns	corriere	
	<b>Persona di riferimento:</b> Reference person:	<b>Offerta:</b> Offer:	<input type="checkbox"/>	<input type="checkbox"/>	<b>Quantità:</b> Quantity:

<b>Assemblata</b> Assembled	<b>Telescopica</b> Telescopic	<b>Kit</b> Kit	<b>N°di chiusure:</b> Nr. of catches:				<b>Tipo di pannellatura:</b> Type of panels:		
<input type="checkbox"/>	<input type="checkbox"/>	<input type="checkbox"/>	<b>1</b>	<b>2</b>	<b>4 centro</b> center	<b>4 esterne</b> external	<b>Lamiera/polistirolo</b> steel/polystyrene	<b>Doghe in alluminio orizz.</b> Horizontal staves in aluminium	<b>Doghe in alluminio vert.</b> Vertical staves in aluminium
<input type="checkbox"/>	<input type="checkbox"/>	<input type="checkbox"/>	<input type="checkbox"/>	<input type="checkbox"/>	<input type="checkbox"/>	<input type="checkbox"/>	<input type="checkbox"/>	<input type="checkbox"/>	<input type="checkbox"/>

<b>H totale porta (=luce interna+50 mm)</b> Total height of door (=internal port+50 mm)	<b>Larghezza esterna totale:</b> Total external width:	<b>Tipo di supporto:</b> Type of bracket:			
		<b>Supporti in alluminio</b> Aluminium-made brackets	<b>Cardini h=32 in alluminio</b> Pivots in aluminium h=32	<b>Cardini a saldare ferro</b> Pivots in steel to be welded	<b>Cardini a saldare inox</b> Pivots in stainless steel to be welded
		<input type="checkbox"/>	<input type="checkbox"/>	<input type="checkbox"/>	<input type="checkbox"/>

<b>Tipo di chiusura:</b> Type of catches:		<b>Distanziale leve maggiorato per sponde idrauliche</b> Reinforced lever spacer for hydraulic boards:	<input type="checkbox"/>	<b>Versioni speciali:</b> Special version:	
<b>Tipo "B" sottoporta</b> Type "B" underdoor	<b>Tipo "PF"</b> Type "PF"			<b>Porte a 4 battenti</b> 4-flap door	<b>Pannello alluminio / polistirolo o vtr/styrofoam</b> Aluminium/polystyrene or vtr/styrofoam panel
<input type="checkbox"/>	<b>Tipo "PF"inox sottoporta</b> Type "B" st. steel underdoor	<b>Tipo "PF"inox incassate</b> Type "B" st. steel built-in	<b>Eventuale lunghezza specifica</b> Possible specific length:		<input type="checkbox"/>
	<input type="checkbox"/>	<input type="checkbox"/>			<b>Timbro e firma per approvazione</b> Stamp and signature for approval:
<b>Note:</b> Notes:					

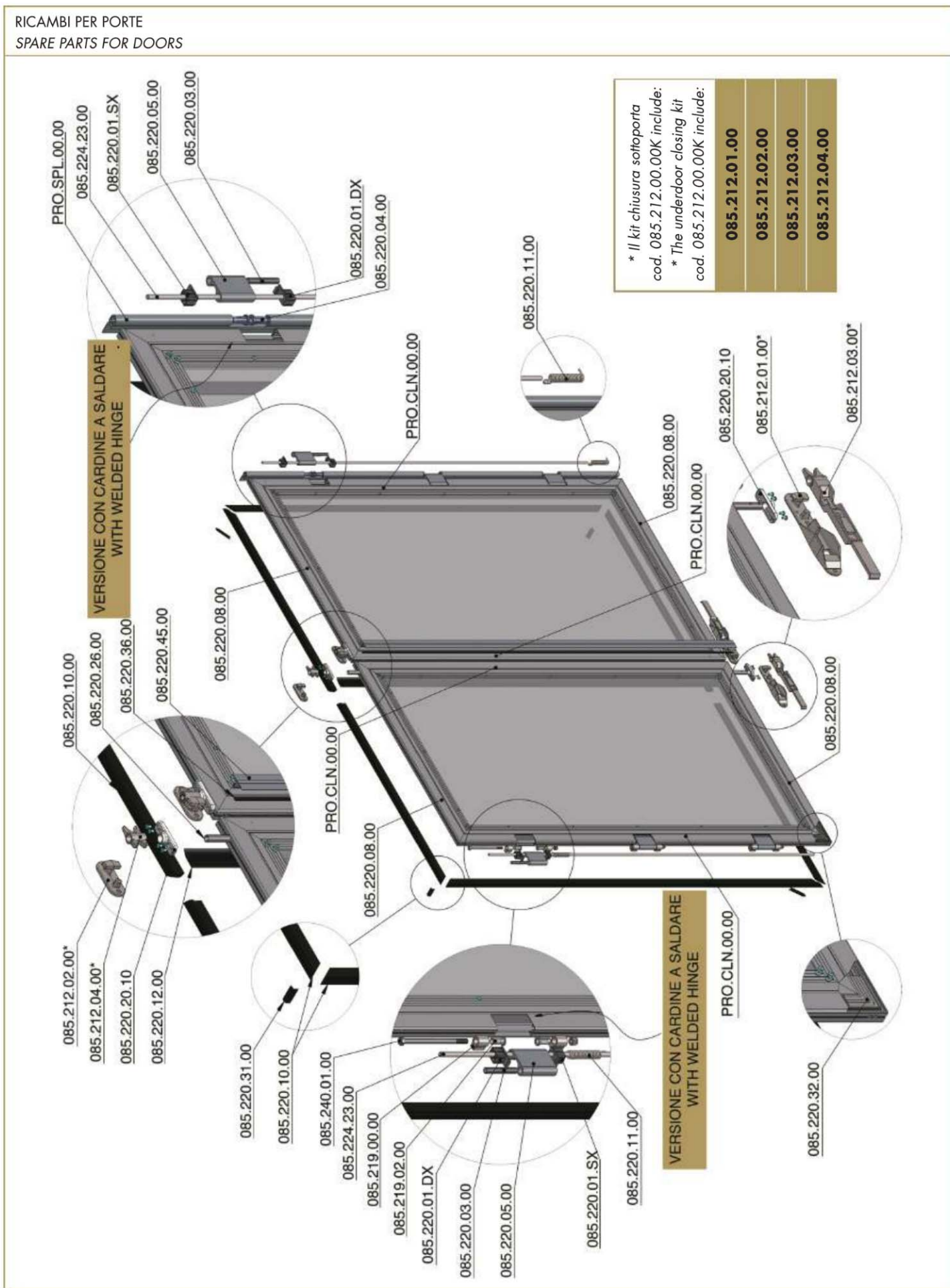


<b>1:le chiusure incassate sono disponibili solo sul pannello in lam./polistirolo</b> 1: the built-in catches are available only on sheet/polystyrene panel	<b>3:la 4°chiusura a centro anta non è disponibile su porte con doghe in alluminio orizzontale</b> 3: the 4th catch at flap-middle is not available on doors with horizontal staves in aluminium
<b>2:altezza massima per montaggio chiusura singola h=2200</b> 2: maximum height for single catch fitting h=2200	<b>4: per ante di ricambio compilare la scheda normalmente e indicare nelle note se l'anta richiesta è dx o sx</b> 4: for spare flaps pls. fulfill the form normally and note if the request flap is right or left

**Le caratteristiche non specificate verranno prodotte a discrezione di Italaurocar secondo la disponibilità.**  
**The features which are not specified will be produced at the discretion of Italaurocar according to availability.**

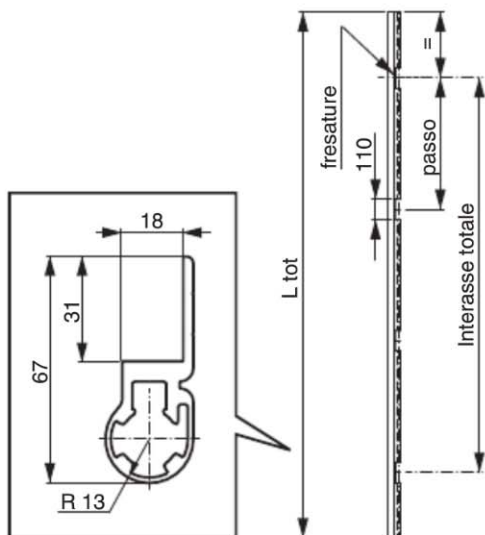
<b>Spazio riservato a UT:</b> Reserved to Tech. Dept.:	<b>Spazio riservato a UA:</b> Reserved to production:
<b>Codice / Code:</b>	<b>Descrizione:</b> Description:
<b>Note: / Notes:</b>	<b>Rif:</b> Ref:

RICAMBI PER PORTE  
SPARE PARTS FOR DOORS

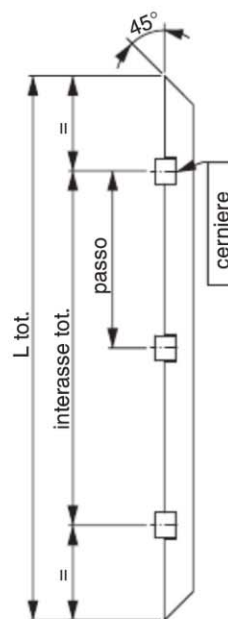


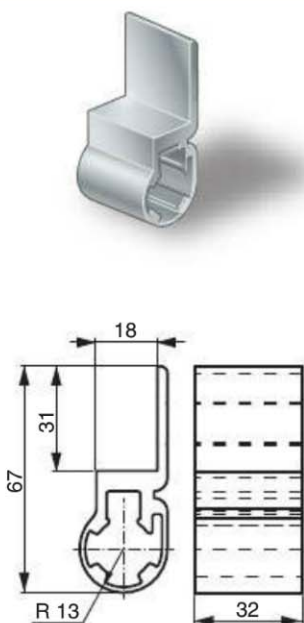
**SUPPORTO CERNIERE**  
**HINGE SUPPORT**

Codice Code	N. cerniere	Passo	Interasse tot.	L tot.
<b>085.270.06.00</b>	3	700	1400	1800 - 2200
<b>085.220.06.00</b>	4	600	1800	2201 - 2500
<b>085.222.06.00</b>	4	700	2100	2501 - 2800
<b>085.224.06.00</b>	5	600	2400	2801 - 3000

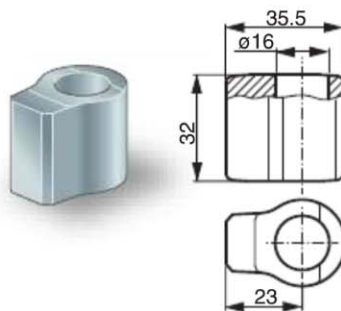
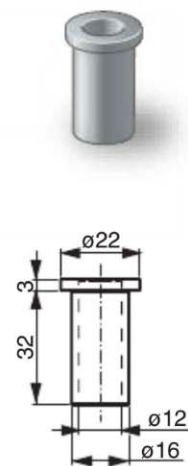

**PROFILI C/CERNIERE**  
**PROFILES WITH HINGES**

Codice Code	N. cerniere	Passo	Interasse tot.	L tot.
<b>085.270.07.GV</b>	3	700	1400	1800 - 2200
<b>085.220.07.GV</b>	4	600	1800	2201 - 2500
<b>085.222.07.GV</b>	4	700	2100	2501 - 2800
<b>085.224.07.GV</b>	5	600	2400	2801 - 3000


**085.217.00.00** Kg. 0.048

**CARDINE IN ALLUMINIO L=32**  
**ALUMINIUM PIVOT L=32**

**085.219.00.00** Kg. 0.110

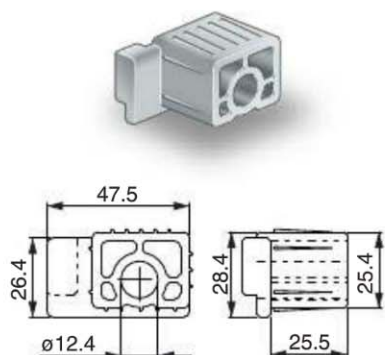
**CARDINE PER CERNIERA DOPPIO SNODO FERRO**  
**DOUBLE JOINTED HINGE PIVOT**
**085.218.00.00** Kg. 0.120

**CARDINE PER CERNIERA DOPPIO SNODO INOX**  
**STAINLESS STEEL DOUBLE JOINTED HINGE PIVOT**

**085.219.02.00**
**BOCCOLA IN PLASTICA PER CARDINE**  
**PLASTIC BUSH FOR PIVOT**


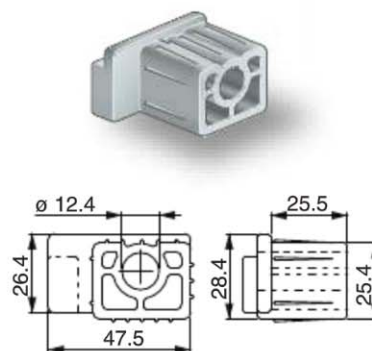


**085.220.01.DX**

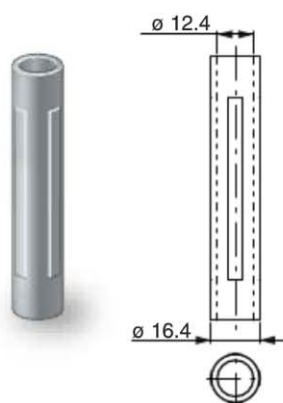
Kg. 0.018

BOCCOLA PER PROFILO CONTORNO  
BUSH FOR PROFILE FRAME**085.220.01.SX**

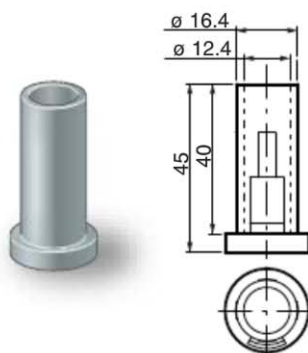
Kg. 0.018

BOCCOLA PER PROFILO CONTORNO  
BUSH FOR PROFILE FRAME**085.220.03.00**

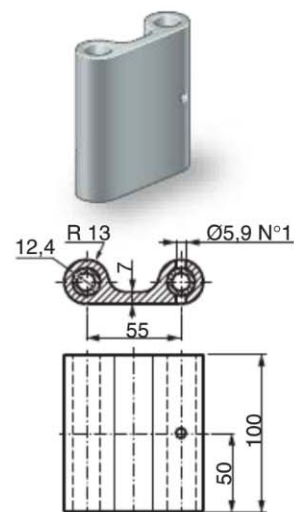
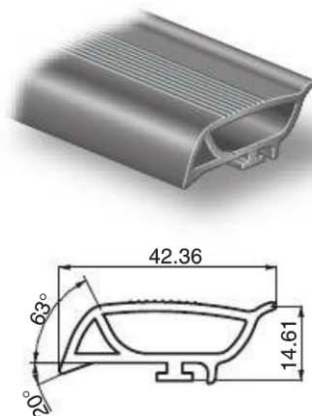
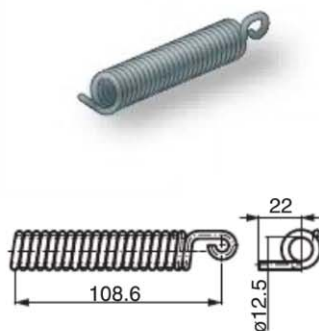
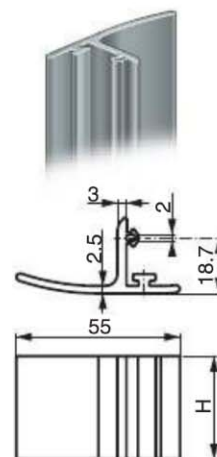
Kg. 0.009

BOCCOLA PER CERNIERA  
HINGE BUSH**085.220.04.00**

Kg. 0.006

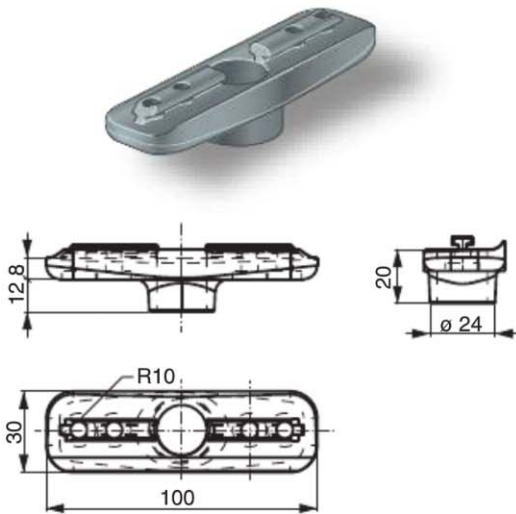
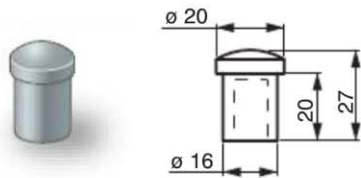
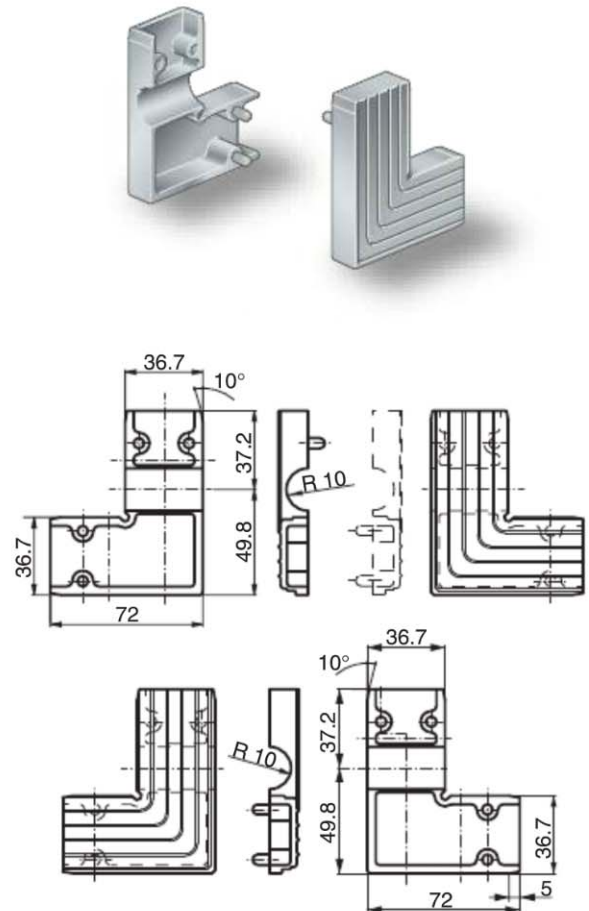
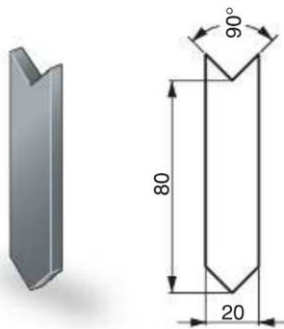
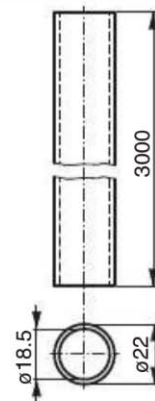
BOCCOLA PER SUPPORTO CERNIERA  
BUSH FOR HINGE SUPPORT**085.220.05.00**

Kg. 0.006

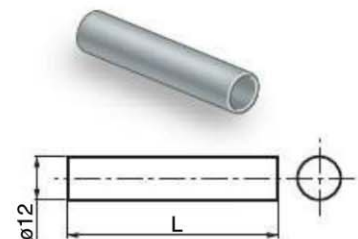
CERNIERA H=100 CON BOCCOLE  
HINGE H=100 WITH BUSHES**085.220.10.00**GUARNIZIONE PROFILO CONTORNO  
PROFILE FRAME GASKET**085.220.11.00**MOLLA CHIUSURA PORTA  
DOOR CATCH SPRING**085.220.12.00**GUARNIZIONE PROFILO CENTRALE  
CENTRAL PROFILE GASKET

**085.220.20.10**

Kg. 0.018

RISCONTRO CHIUSURE PER PORTE GV  
DOOR CATCH SLIP**085.220.21.00**TAPPO CHIUSURA SUPPORTO CERNIERA  $\varnothing 16$   
HINGE SUPPORT CLOSING PLUG**085.220.32.00**ANGOLARE DI MONTAGGIO PORTE IN ALLUMINIO  
SQUARE PROTECTION FOR ALUMINIUM DOORSIl particolare viene fornito da accoppiare a pressione  
The component is supplied to be coupled by pressure**085.220.31.00**PROFILO A FRECCIA PER GIUNZIONE  
GUARNIZIONE  
ARROW-SHAPED PROFILE FOR  
CONNECTION GASKET**085.220.35.00**TUBO IN PVC  $\varnothing 22 \times 1,75$   
PVC-TUBETONDINO TRAF.  $\varnothing 12$  ZINCATO  
ZINC PLATED  $\varnothing 12$  DRAWN BAR

COD.	L	L tot.
<b>085.220.23.00</b>	2010	2201 - 2500
<b>085.222.23.00</b>	2310	2501 - 2800
<b>085.224.23.00</b>	2610	2801 - 3000
<b>085.270.23.00</b>	1610	1800 - 2200



**KIT CHIUSURA SOTTOPORTA Ø18**  
**UNDERDOOR CLOSING KIT Ø18**

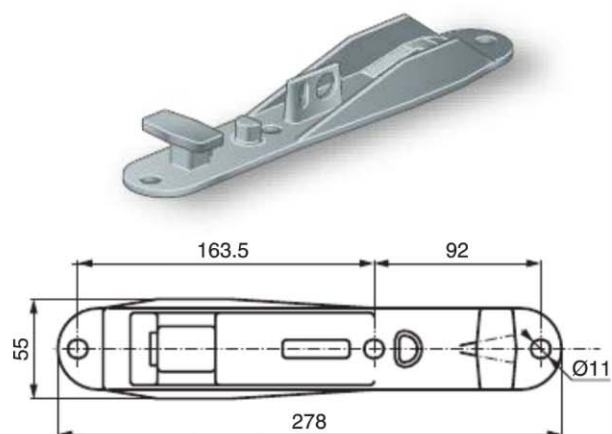
COD.

KG.

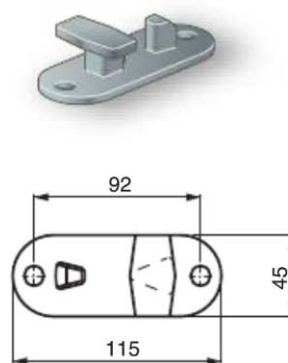
085.212.00.00K

2.700

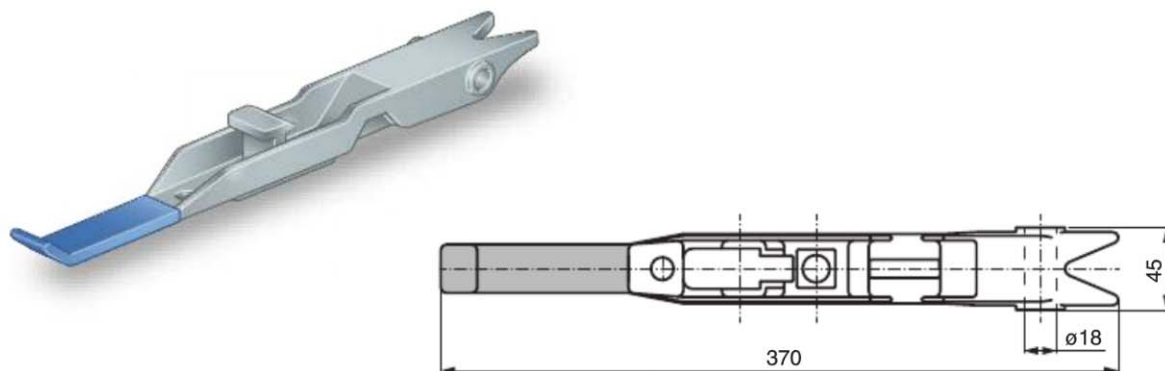
## 085.212.01.00

FERMALEVA  
LEVER STOP

## 085.212.02.00

RISCONTRO PER ARPIONE  
HINGE MATCH

## 085.212.03.00

LEVA  
LEVER

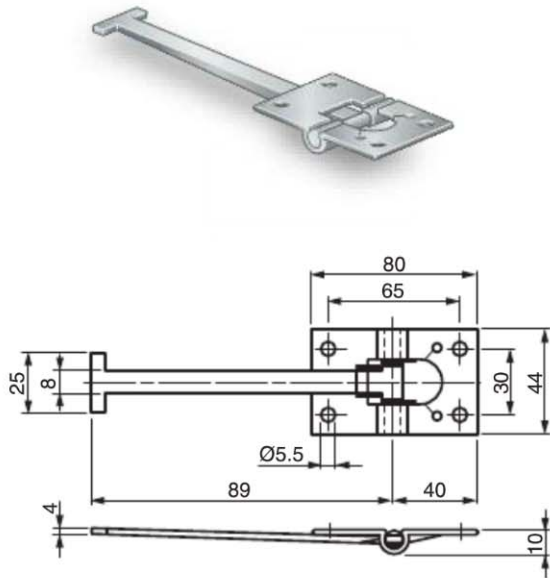
## 085.212.04.00

ARPIONE  
HINGE



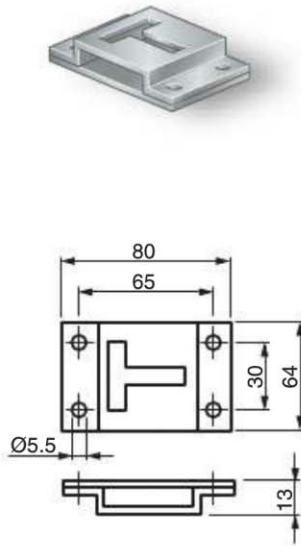
**085.120.00.EC** Kg. 0.070

FERMAPORTA POSTERIORE ZINCATO  
ZINC PLATED REAR DOOR RETAINER



**085.122.00.EC** Kg. 0.040

GANCIO PER FERMAPORTA POSTERIORE ZINCATO  
ZINC PLATED HOOK FOR REAR DOOR RETAINER

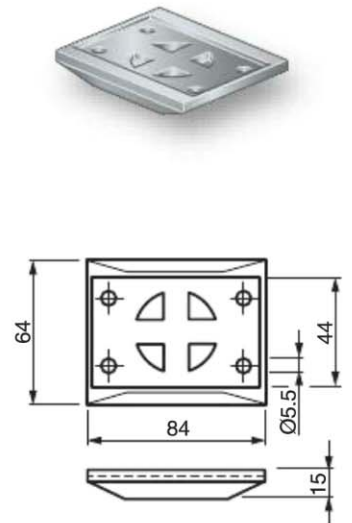


**110785.00** Kg. 0.015

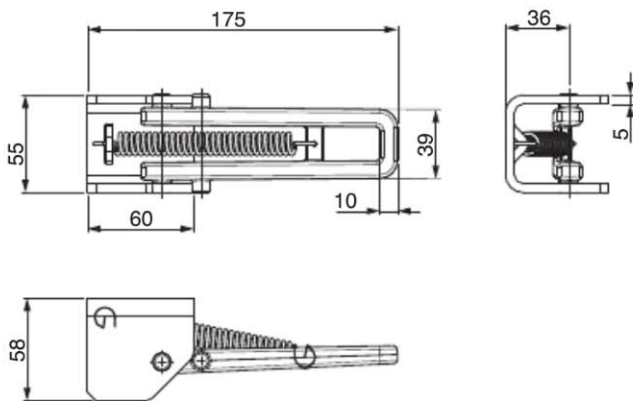
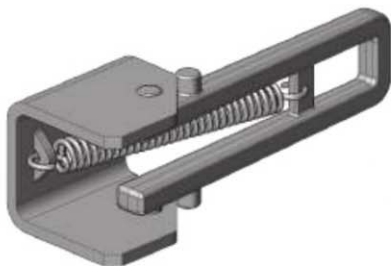
PROTEZIONE PER FERMA MASCHIO  
MALE PROTECTION

**110786.00** Kg. 0.015

PROTEZIONE PER FERMAPORTA FEMMINA  
FEMALE PROTECTION

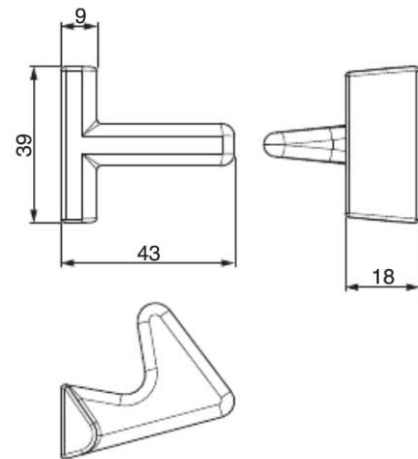


FERMAPORTA POSTERIORE  
REAR DOOR RETAINER



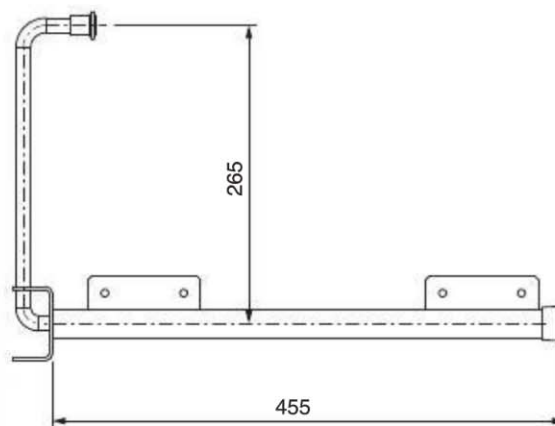
COD.	KG
<b>110783.00</b>	0.620

GANCIO PER FERMAPORTA POSTERIORE  
HOOK FOR REAR DOOR RETAINER



COD.	KG
<b>110782.00</b>	0.080

FERMAPORTA TIPO FRANCIA ZINCATO  
ZINC PLATED REAR DOOR RETAINER FRENCH TYPE



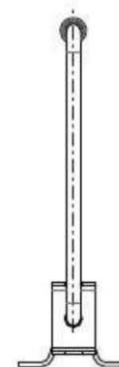
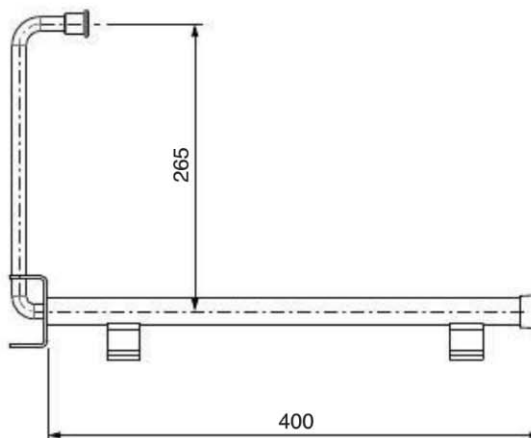
**COD.**

**110768.01**

**KG**

1.900

FERMAPORTA TIPO FRANCIA ZINCATO  
ZINC PLATED REAR DOOR RETAINER FRENCH TYPE



**COD.**

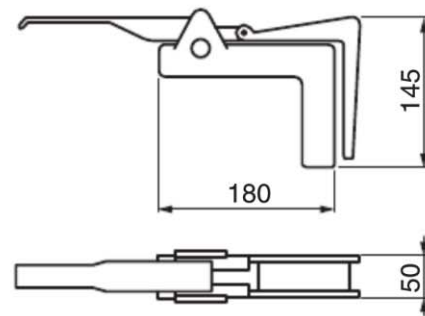
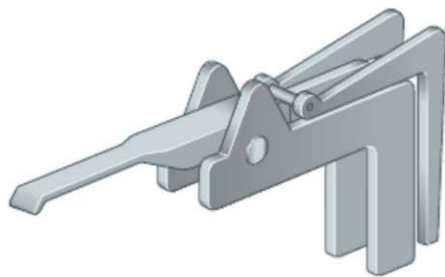
**110548.01**

**KG**

2.020

**070703.01**

Kg. 10.460

SISTEMA FERMACARICO COMPLETO  
LOAD RETAINER LOCK FULL SYSTEMPINZA FERMA CARICO ZINCATA  
ZINC PLATED LOAD RETAINER LOCK

COD.

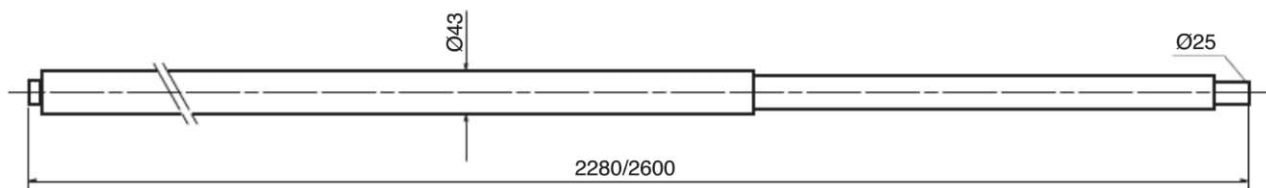
**070702.01**

KG

2.850

**285.0080.0000**

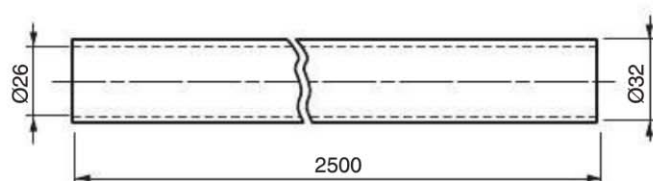
Kg. 6.200

BARRA FERMACARICO A MOLLA INOX  
LOAD STOP BAR WITH INOX SPRING

**085.256.00.00**

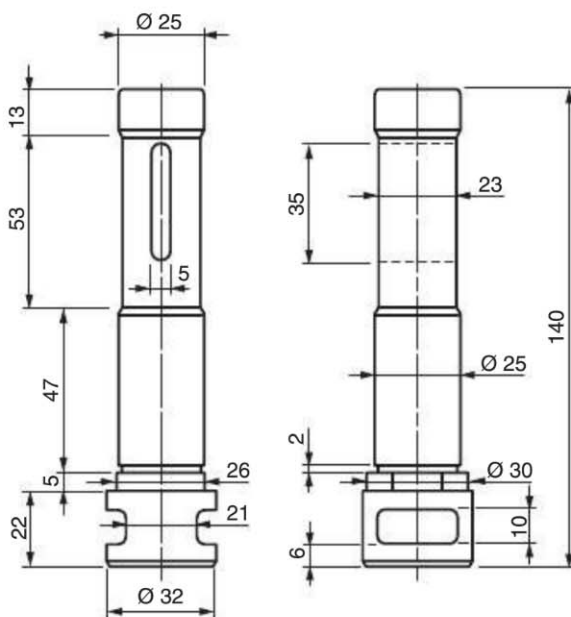
Kg. 8.000

TUBO FERMACARICO Ø 32 SP.3 L 2500 K 4.7  
 Ø32 STOP LOAD TUBE L 2500

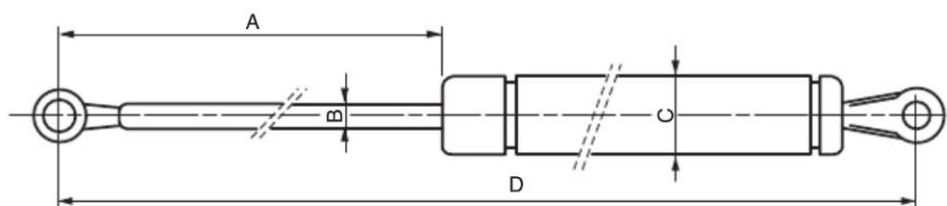
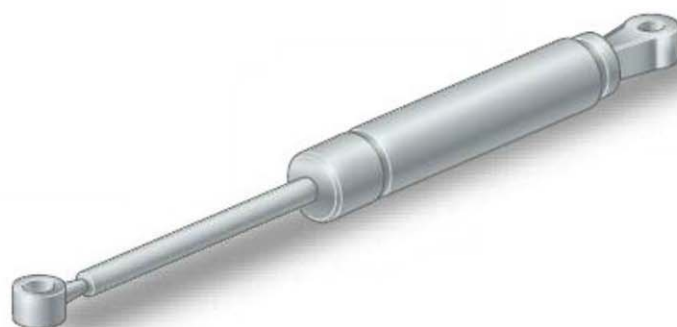
**085.257.00.00**

Kg. 0.190

KIT COMPLETO PER TUBO FERMACARICO IN PVC  
 COMPLETE KIT FOR STOP LOAD TUBE



MOLLE A GAS GAS SPRING					
Codice Code	Portata Kg. Load cap.	Corsa stelo "A" Forward stroke rod "A"	Ø stelo "B" Ø rod "B"	Ø corpo "C" Ø body "C"	Apertura "D" Opening "D"
<b>085.500.00.00</b>	20	200	8	19	485
<b>085.501.00.00</b>	30	200	8	19	485
<b>085.503.00.00</b>	30	250	8	19	585
<b>085.502.00.00</b>	40	200	8	19	485
<b>085.506.00.00</b>	40	250	8	19	585
<b>085.511.00.00</b>	40	300	10	22	685
<b>085.505.00.00</b>	50	200	10	19	485
<b>085.512.00.00</b>	60	300	10	22	685
<b>085.517.00.00</b>	60	350	10	22	785
<b>085.504.00.00</b>	80	200	8	19	485
<b>085.508.00.00</b>	80	200	10	22	485
<b>085.510.00.00</b>	80	250	10	22	585
<b>085.514.00.00</b>	80	300	10	22	685
<b>085.518.00.00</b>	80	350	10	22	785
<b>085.521.00.00</b>	100	350	12	28	785
<b>085.523.00.00</b>	110	300	12	28	685
<b>085.516.00.00</b>	115	300	10	28	685
<b>085.520.00.00</b>	115	350	10	28	785
<b>085.522.00.00</b>	130	350	14	28	785

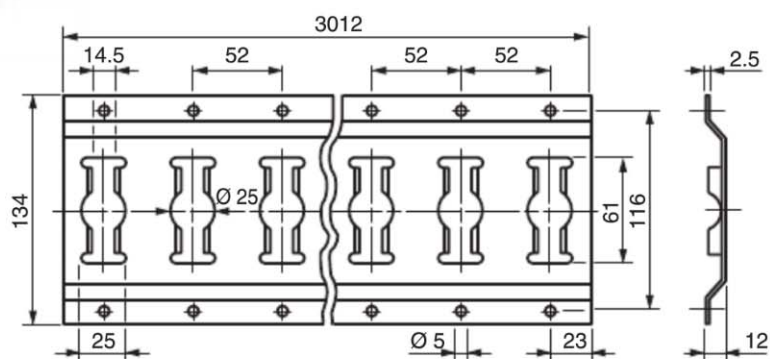
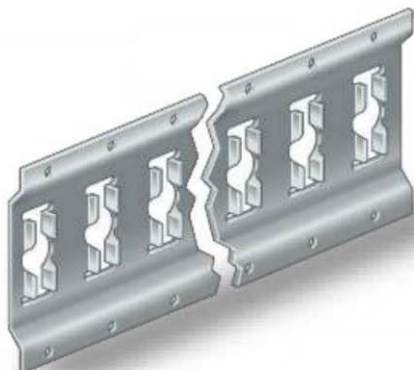




**085.250.00.EC**

Kg. 6.500

PROFILO FERMACARICO ZINCATO  
ZINC-PLATED PROFILES TYPE STOP LOADERS

**085.254.00.00**

Kg. 7.000

PROFILO PORTA-ABITI ZINCATO  
ZINC-PLATED TYPE CLOTHES STAND PROFILES

