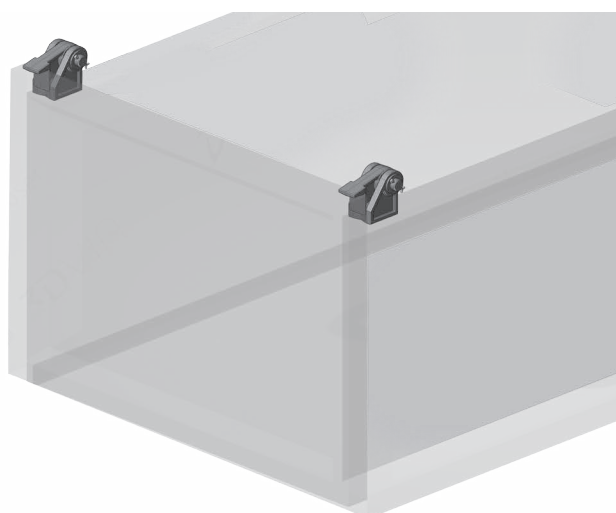
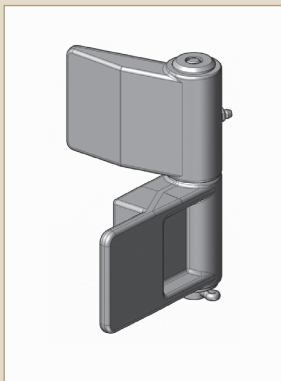
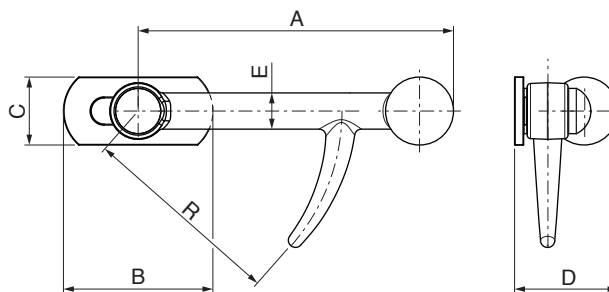
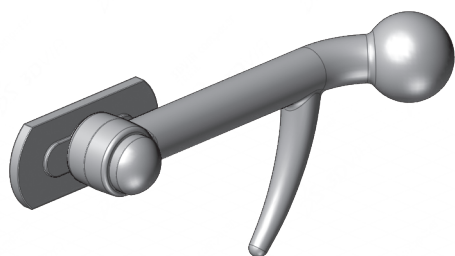


CHIUSURE PER SPONDE IN ACCIAIO • LOCKS FOR STEEL SIDEBOARDS



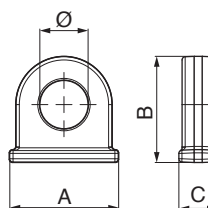
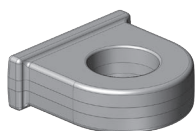
CHIUSURA A POMOLO - "POMOLO" LOCKS

RAPPRESENTATA VERSIONE DX
SHOWN RIGHT VERSION



COD.	DESCRIZIONE DESCRIPTION	QUOTE - DIMENSIONS (mm)						Kg.	GOLFARE RING
		A	B	C	D	E	R		
020512.00DX - 020.001.DX.00 (RIGHT)	LEGGERRISSIMA - LIGHT	97	64	20	31	11.5	64	0.140	020513.00
020512.00SX - 020.001.SX.00 (LEFT)									
020514.00DX - 020.003.DX.EC (RIGHT)	LEGGERA - LIGHT	12	56	30	32	13	81	0.280	020515.00
020514.00SX - 020.003.SX.EC (LEFT)									
020516.00DX - 020.005.DX.EC (RIGHT)	MEDIA - MEDIUM	145	56	30	45	15.5	92	0.440	020517.00
020516.00SX - 020.005.SX.EC (LEFT)									
020518.00DX - 020.007.DX.00 (RIGHT)	PESANTE - HEAVY	146	80	37	45	22.5	93	0.720	020519.00
020518.00SX - 020.007.SX.00 (LEFT)									

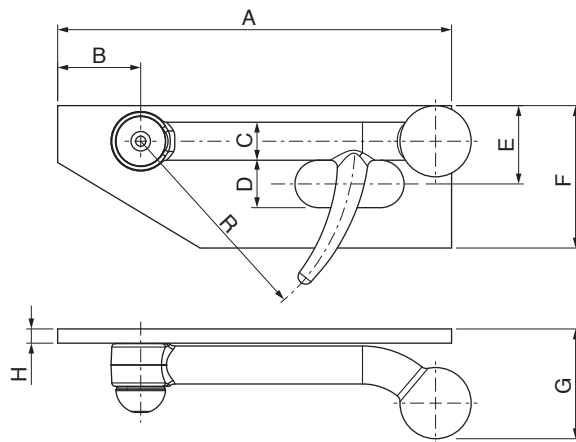
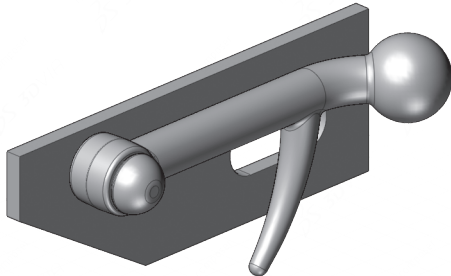
GOLFARI - "POMOLO" RINGS



COD.	DESCRIZIONE DESCRIPTION	QUOTE - DIMENSIONS (mm)				Kg.
		Ø	A	B	C	
020513.00 - 020.002.00.00	LEGGERRISSIMO - LIGHT	9	27	27	11	0.030
020515.00 - 020.004.00.00	LEGGERO - LIGHT	12	30	30	12	0.060
020517.00 - 020.006.00.00	MEDIO - MEDIUM	15	33	33	12	0.060
020519.00 - 020.008.00.00	PESANTE - HEAVY	17	41	42	16	0.100

CHIUSURA A POMOLO CON PIASTRA - "POMOLO" LOCKS W/PLATE

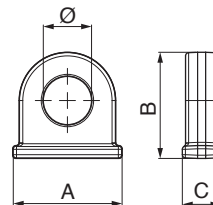
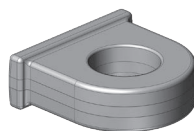
RAPPRESENTATA VERSIONE DX
SHOWN RIGHT VERSION



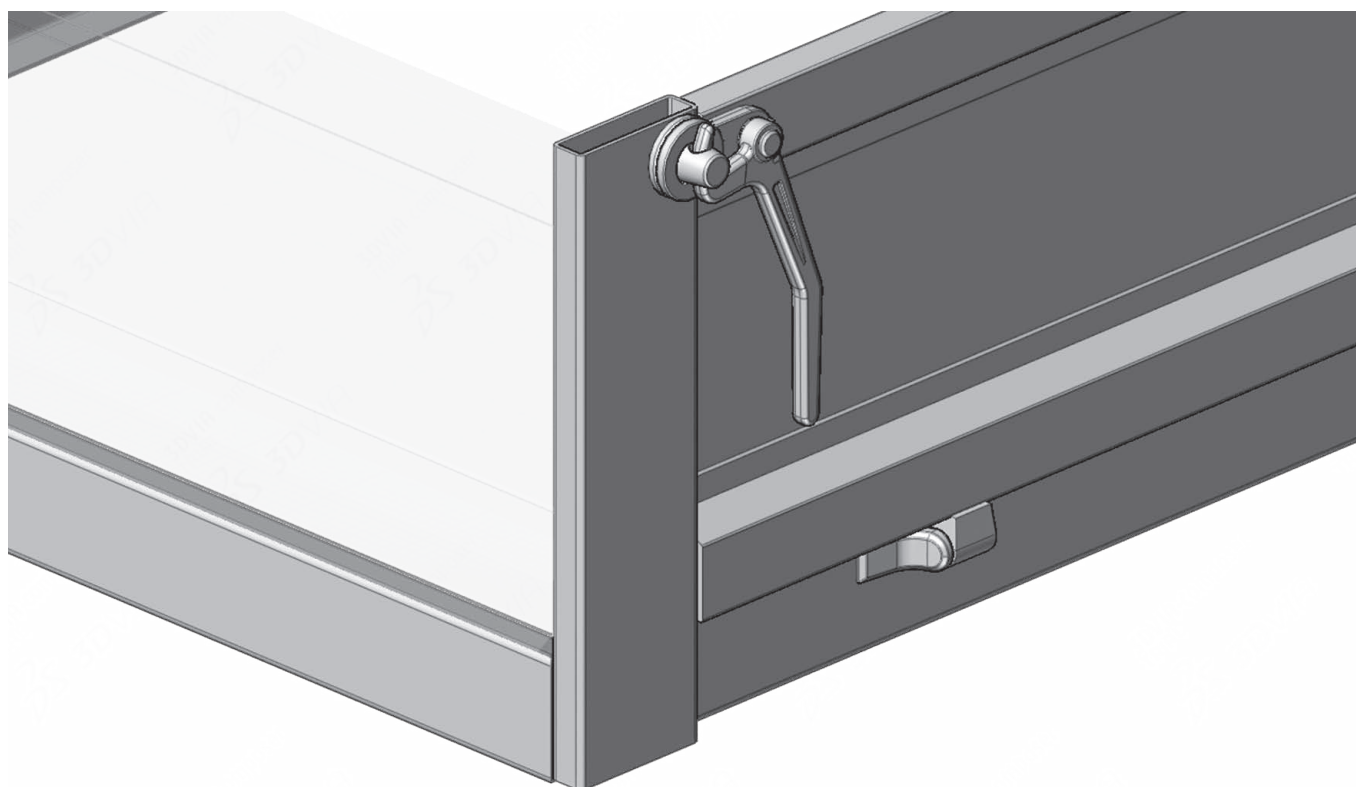
COD.	DESCRIZIONE DESCRIPTION	QUOTE - DIMENSIONS (mm)									Kg.	GOLFARE RING
		A	B	C	D	E	F	H	G	R		
020677.00DX - 020.203.DX.00 (RIGHT)	MEDIA - MEDIUM	133	15	15.5	16	33	50	6	43	92	0.650	020517.00
020677.00SX - 020.203.SX.00 (LEFT)												
020715.00DX - 020.076.DX.00 (RIGHT)	MEDIA - MEDIUM	163	35	15.5	20	33	60	5	42	92	0.690	020517.00
020715.00SX - 020.076.SX.00 (LEFT)												
020905.00DX - 020.019.DX.00* (RIGHT)	PESANTE - HEAVY	180	45	22	25	45	95	10	49	93	1.710	020519.00
020905.00SX - 020.019.SX.00* (LEFT)												

*Ad esaurimento - Until stock runs out

GOLFARI - "POMOLO" RINGS



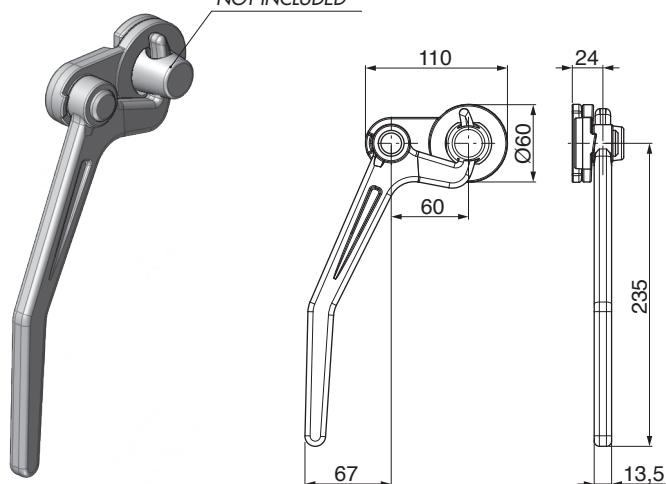
COD.	DESCRIZIONE DESCRIPTION	QUOTE - DIMENSIONS (mm)				Kg.
		Ø	A	B	C	
020517.00 - 020.006.00.00	MEDIO - MEDIUM	15	33	33	12	0.060
020519.00 - 020.008.00.00	PESANTE - HEAVY	17	41	42	16	0.100



CHIUSURA SPONDA - SIDEBOARD CATCH

RAPPRESENTATA VERSIONE DX
SHOWN RIGHT VERSION

NON INCLUSO
NOT INCLUDED



COD.

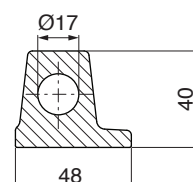
020725.00 (RIGHT)

020726.00 (LEFT)

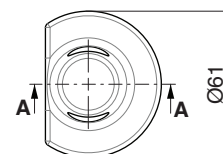
Kg.

0.880

RISCONTRO - SLIP



SEZIONE A-A

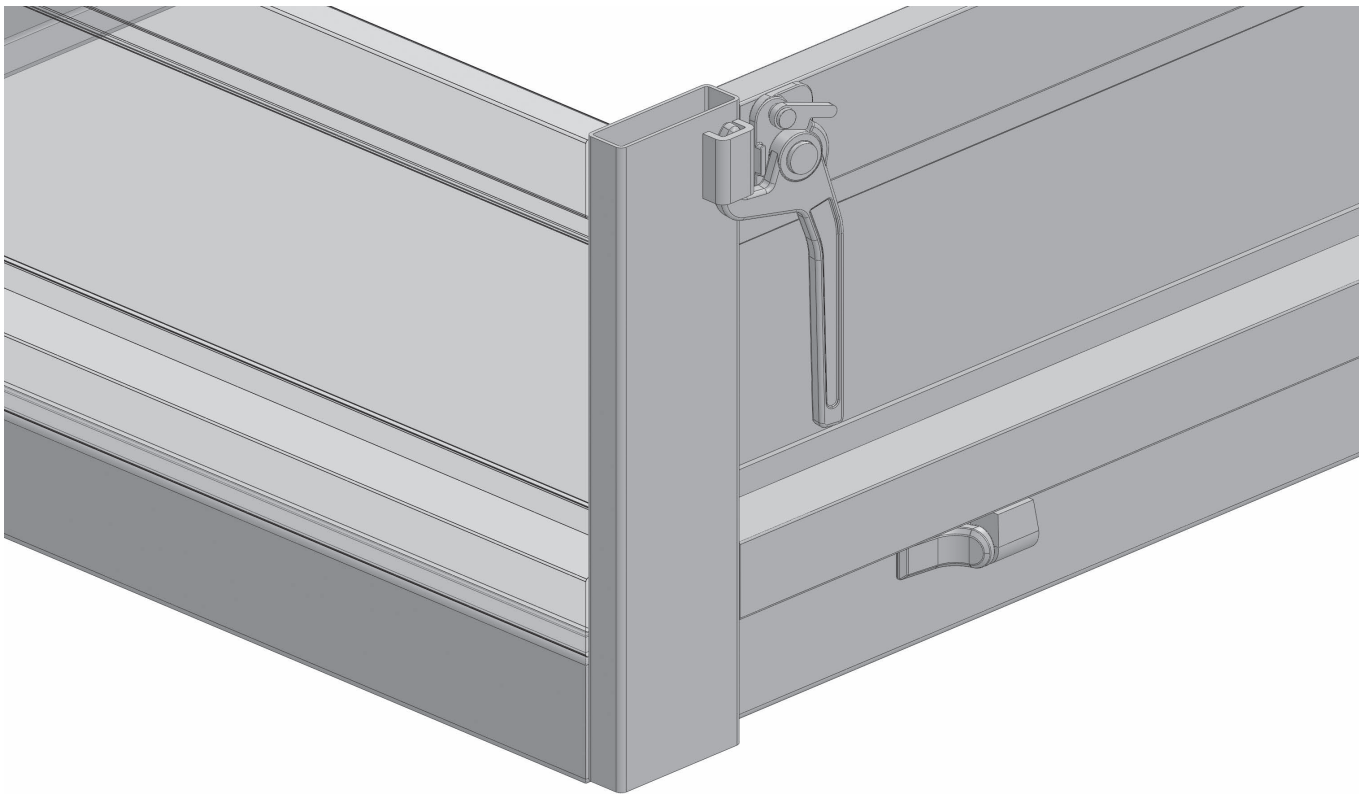


COD.

020727.00

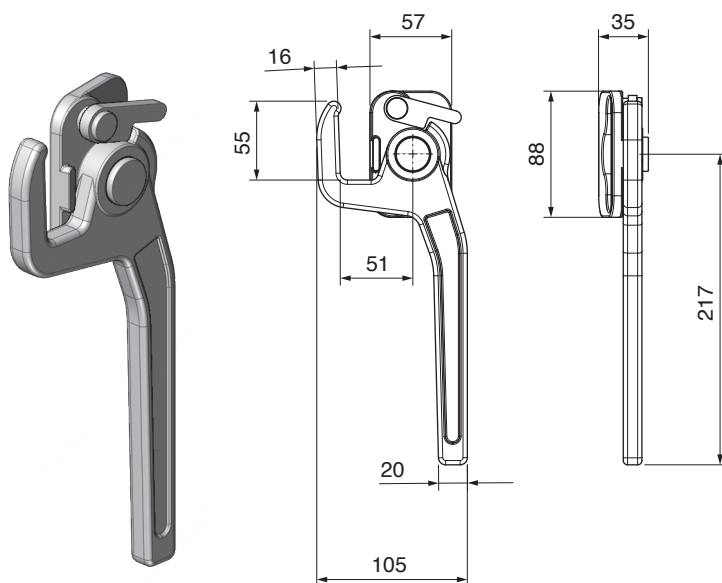
Kg.

0.252



CHIUSURA SPONDA - SIDEBOARD CATCH

RAPPRESENTATA VERSIONE SX
SHOWN LEFT VERSION



COD.

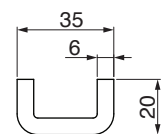
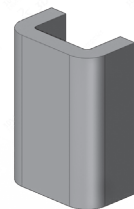
020705.00DX (RIGHT)

020705.00SX (LEFT)

Kg.

1.125

RISCONTRO - SLIP

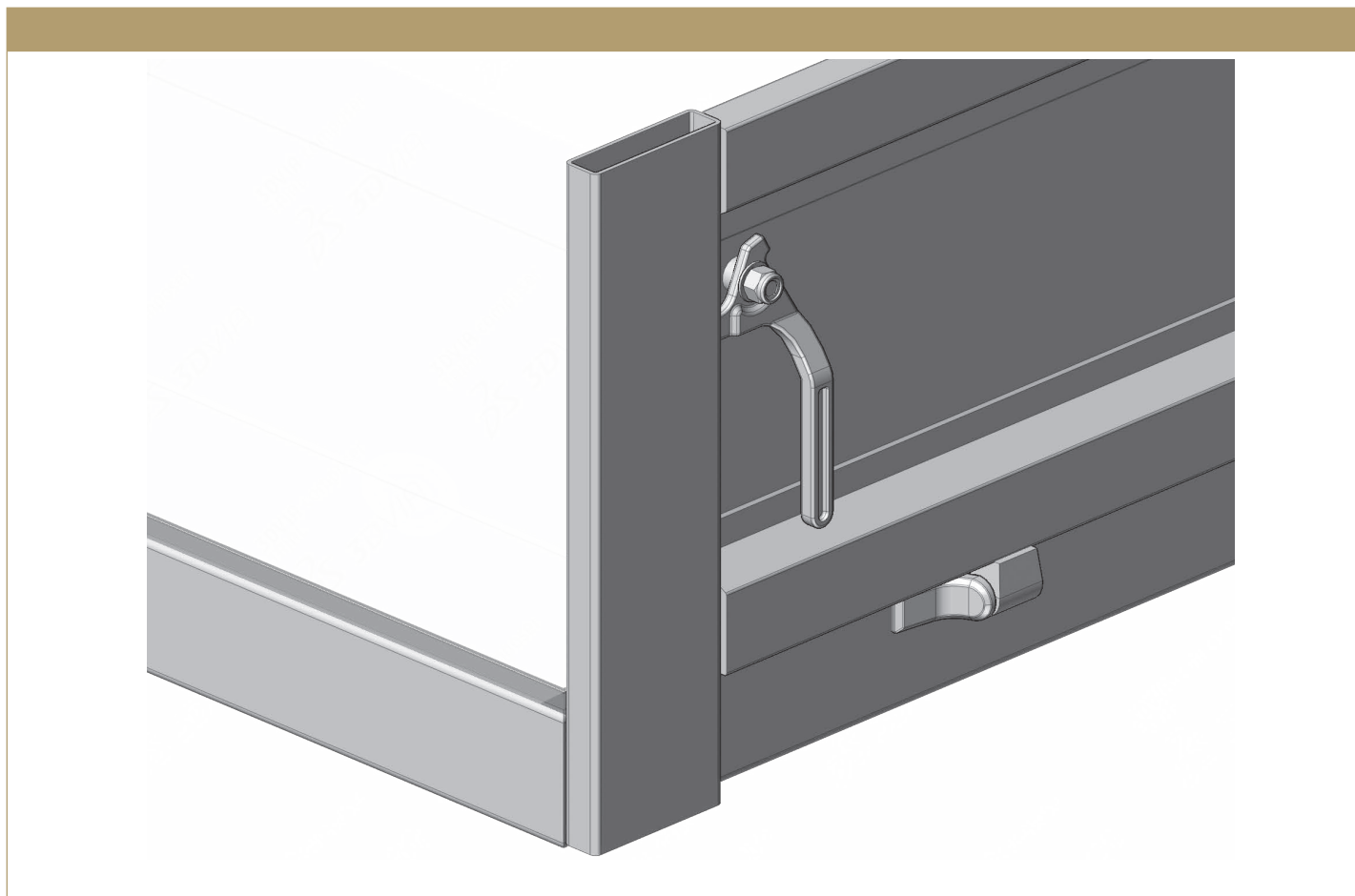


COD.

020552.00

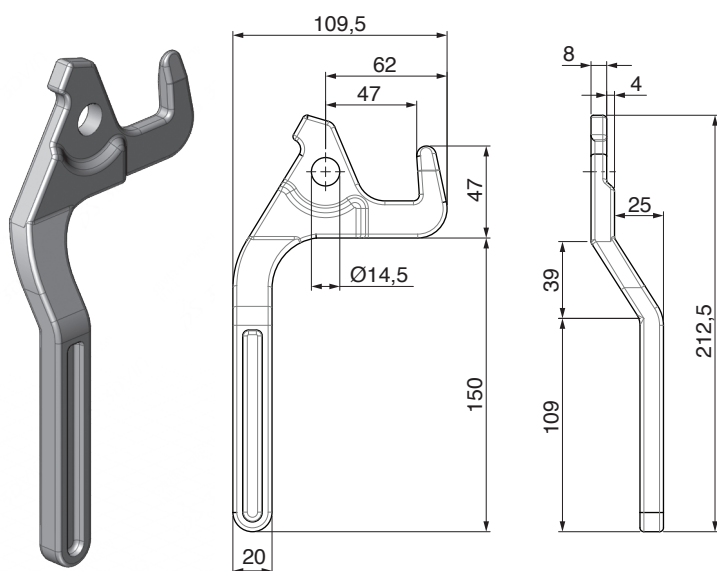
Kg.

0.120



CHIUSURA LEGGERA SPONDA - LIGHT DUTY LOCK FOR SIDEBOARD

RAPPRESENTATA VERSIONE DX
SHOWN RIGHT VERSION



ZINCATA
ZINC PLATED

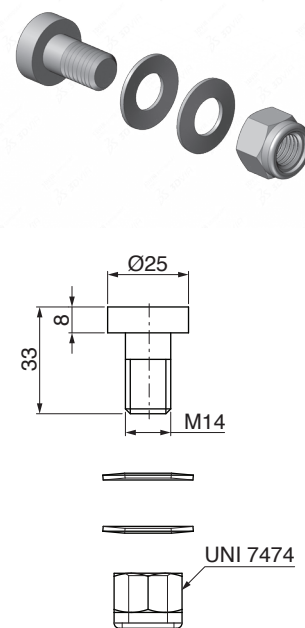
COD.

021283.03DX (RIGHT)
021283.03SX (LEFT)

Kg.

0.480

KIT DI MONTAGGIO - MOUNTING KIT



COD.

021283.00K

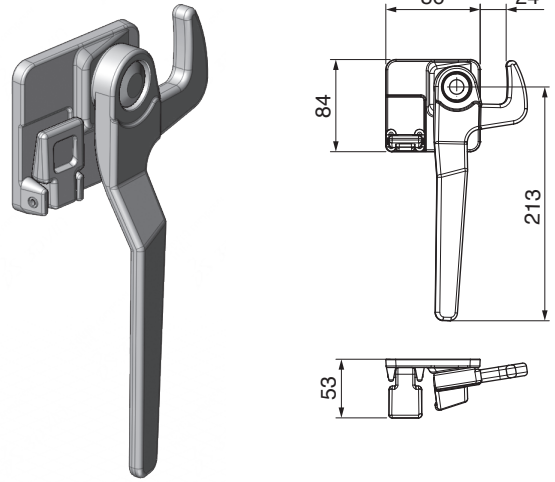
Kg.

0.100



CHIUSURA SPONDA TIPO "E" - "E" SIDEBOARD CATCH

RAPPRESENTATA VERSIONE DX
SHOWN RIGHT VERSION



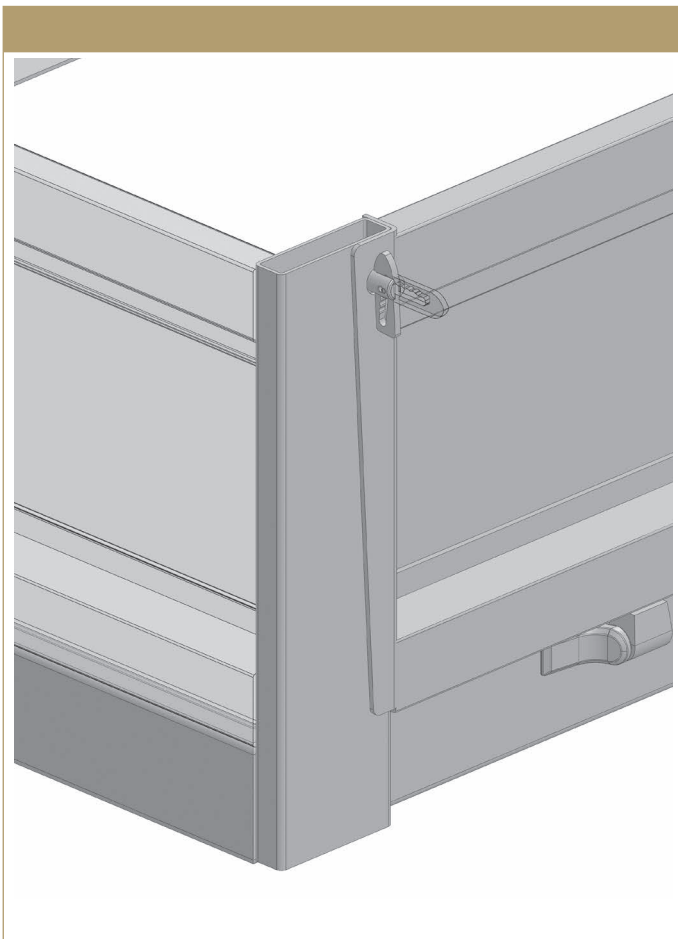
COD.

020740.00 - 020.320.DX.EC (RIGHT)

020741.00 - 020.320.SX.EC (LEFT)

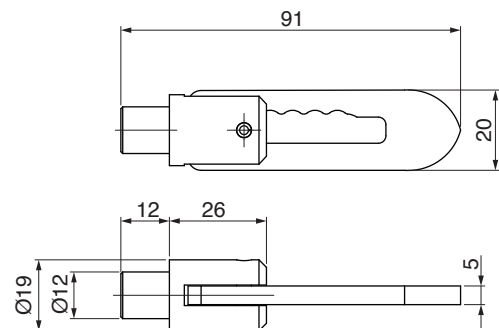
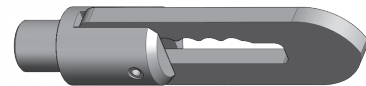
Kg.

1.180



CHIUSURA SPONDA - SIDEBOARD CATCH

ZINCATA
ZINC PLATED

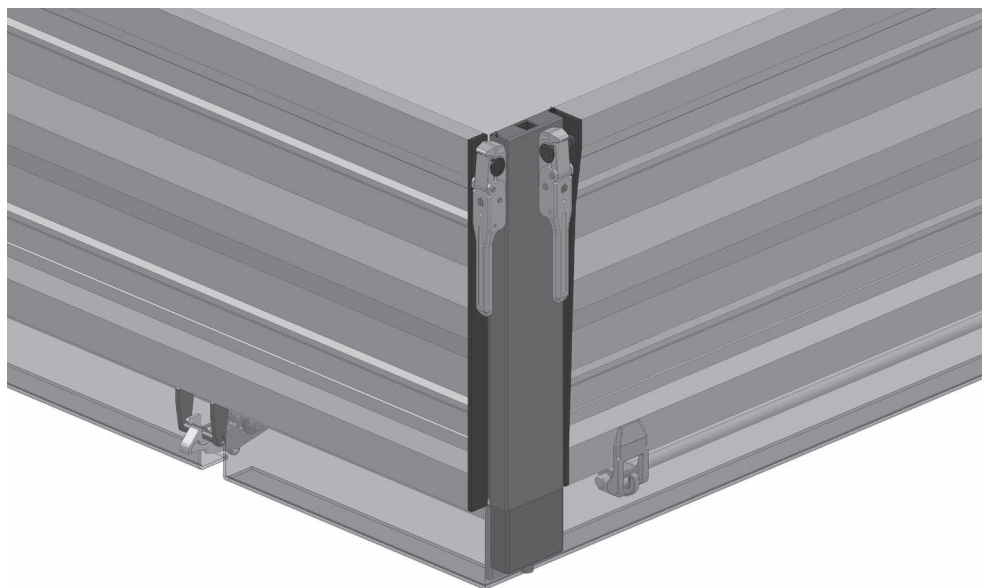


COD.

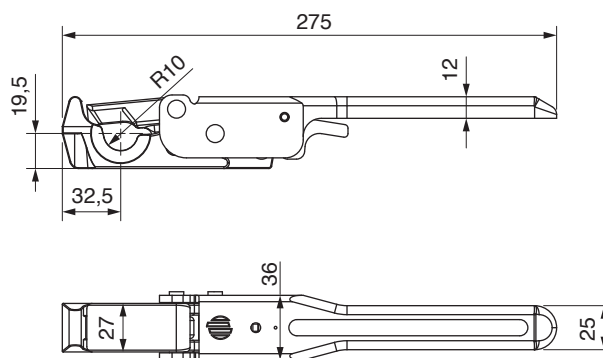
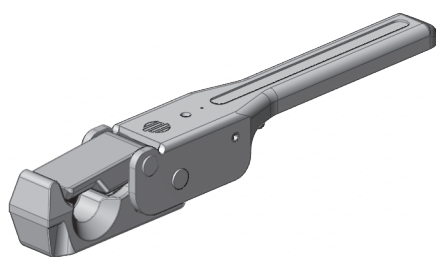
020908.01

Kg.

0.090



CHIUSURA UNIVERSALE M50 DRITTA
M50 TIPPER LOCK (STRAIGHT VERSION)



COD.

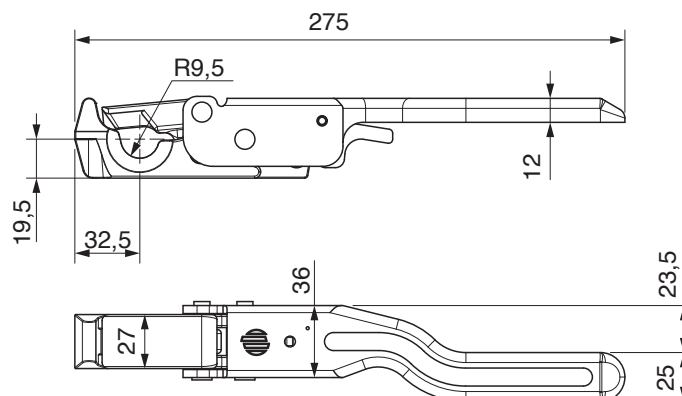
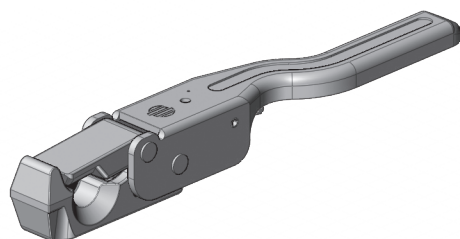
150974.00

Kg.

0.920

CHIUSURA UNIVERSALE M50 DX/SX
M50 TIPPER LOCK (LEFT/RIGHT VERSION)

RAPPRESENTATA VERSIONE SX
SHOWN LEFT VERSION



COD.

150975.00DX (RIGHT)

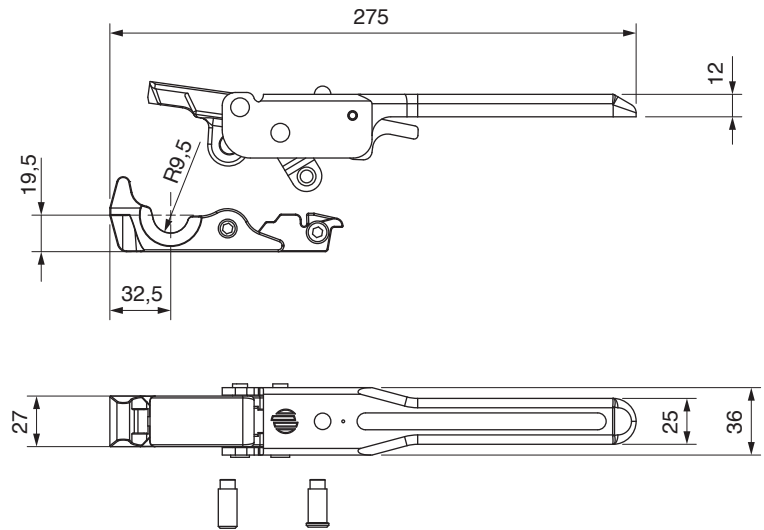
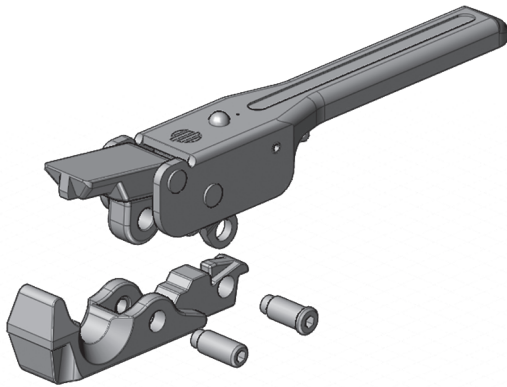
150975.00SX (LEFT)

Kg.

0.920

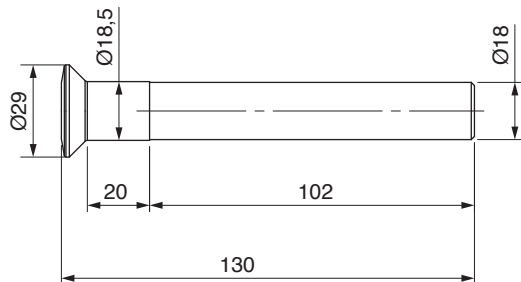
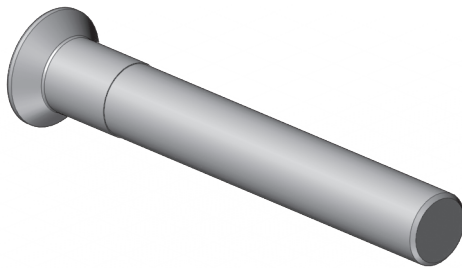
CHIUSURA UNIVERSALE M52 (VERSIONE SMONTABILE)
M52 TIPPER LOCK (DEMOUNTABLE VERSION)

FORNITA SMONTATA
SUPPLIED NOT ASSEMBLED



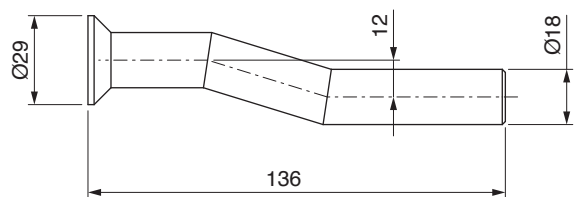
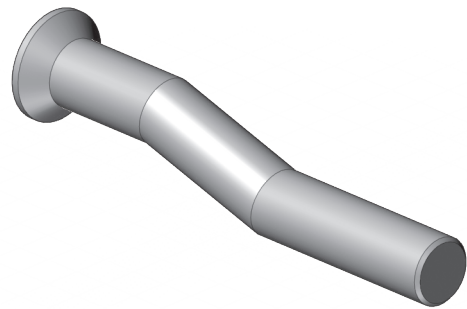
COD.	Kg.
150960.01 (DRITTA/STRAIGHT)	0.920
150961.01DX (RIGHT)	0.920
150961.01SX (LEFT)	0.920

PERNO PER M50/M52
M50/M52 LOCK PIN

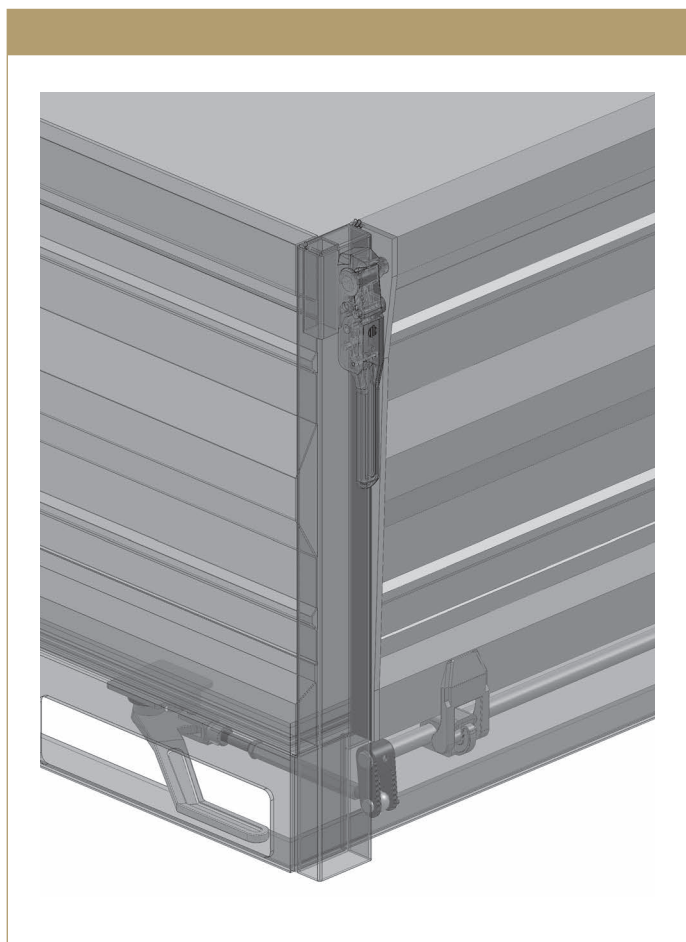


COD.	Kg.
150958.00	0.270

PERNO PER M50/M52
M50/M52 LOCK PIN



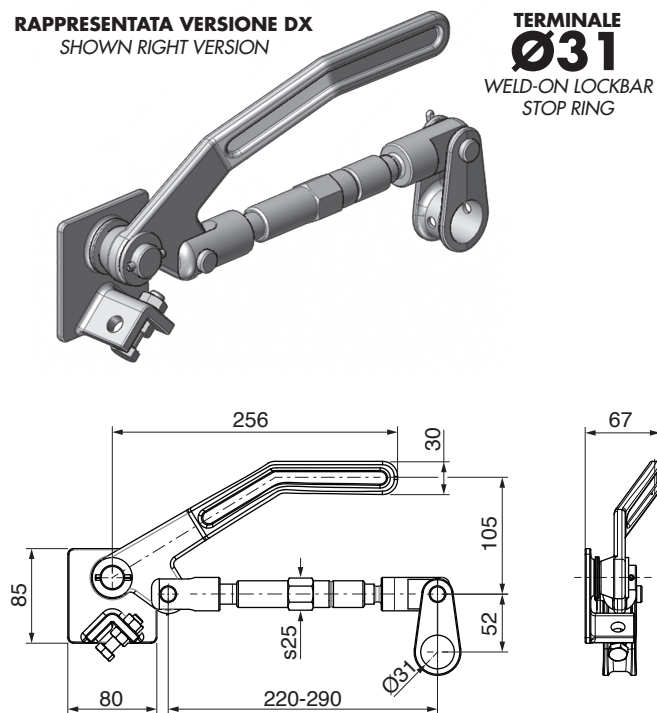
COD.	Kg.
150959.00	0.280



LEVA COMANDO APERTURA CON REGISTRO PESANTE
OVER-CENTER LOCK W/HEAVY REGISTER

RAPPRESENTATA VERSIONE DX
SHOWN RIGHT VERSION

TERMINALE
Ø31
WELD-ON LOCKBAR
STOP RING

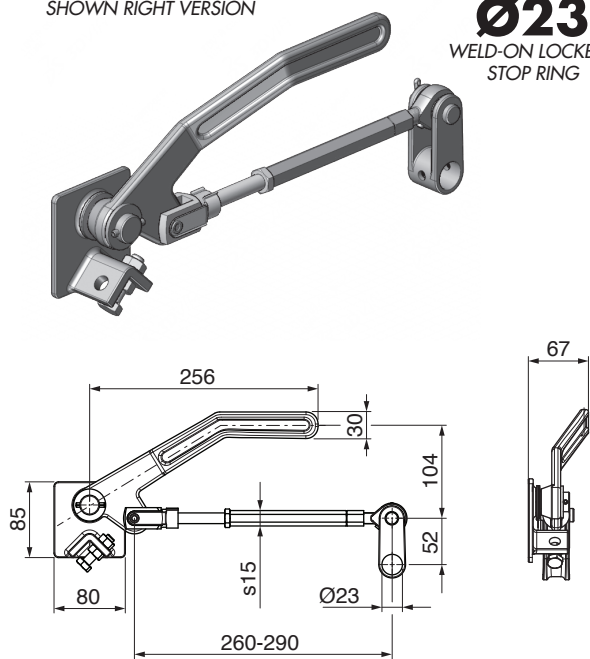


COD.	Kg.
020724.00DX - 010.068.DX.00 (RIGHT)	2.500
020724.00SX - 010.068.SX.00 (LEFT)	

LEVA COMANDO APERTURA
OVER-CENTER LOCK

RAPPRESENTATA VERSIONE DX
SHOWN RIGHT VERSION

TERMINALE
Ø23
WELD-ON LOCKBAR
STOP RING

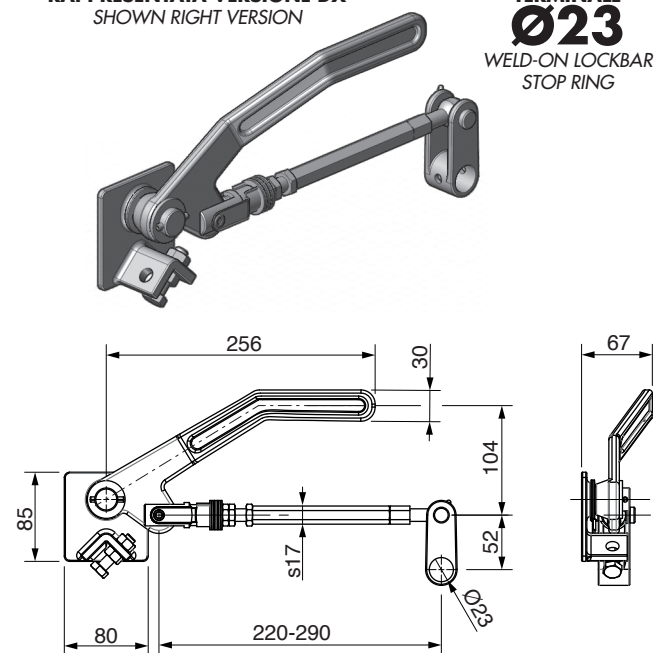


COD.	Kg.
020594.00DX (RIGHT)	1.900
020594.00SX (LEFT)	

LEVA COMANDO APERTURA CON FRIZIONE
SPRING LOADED OVER-CENTER LOCK

RAPPRESENTATA VERSIONE DX
SHOWN RIGHT VERSION

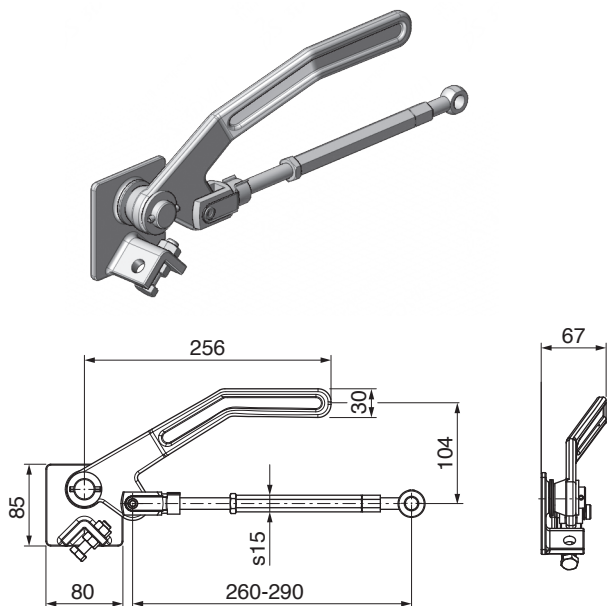
TERMINALE
Ø23
WELD-ON LOCKBAR
STOP RING



COD.	Kg.
020810.00 (RIGHT)	1.950
020811.00 (LEFT)	

LEVA COMANDO APERTURA SENZA TERMINALE
OVER-CENTER LOCK WITHOUT END PART

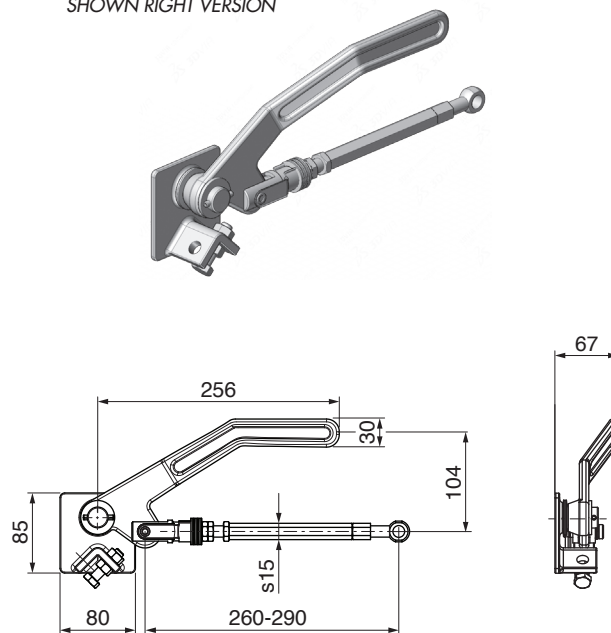
RAPPRESENTATA VERSIONE DX
SHOWN RIGHT VERSION



COD.	Kg.
020597.00DX (RIGHT)	1.700
020597.00SX (LEFT)	

LEVA COMANDO APERTURA CON FRIZIONE SENZA TERMINALE
SPRING LOADED OVER-CENTER LOCK WITHOUT END PART

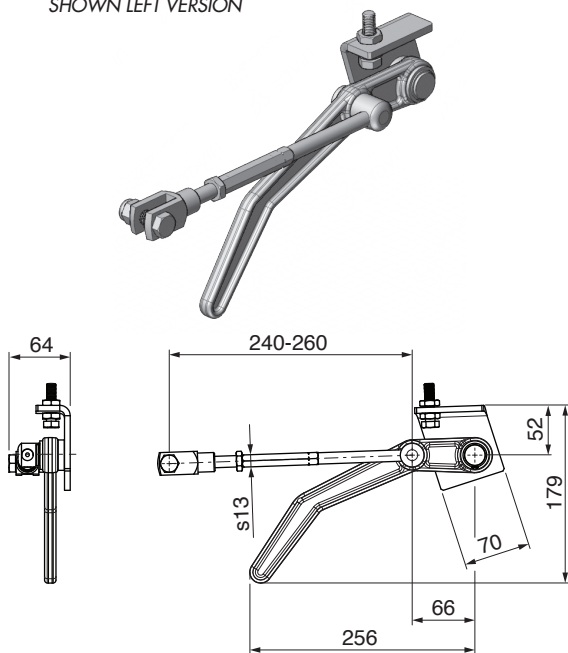
RAPPRESENTATA VERSIONE DX
SHOWN RIGHT VERSION



COD.	Kg.
020812.00DX (RIGHT)	1.750
020812.00SX (LEFT)	

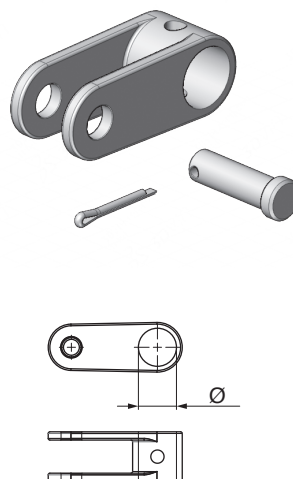
LEVA COMANDO APERTURA SENZA TERMINALE
OVER-CENTER LOCK WITHOUT END PART

RAPPRESENTATA VERSIONE SX
SHOWN LEFT VERSION



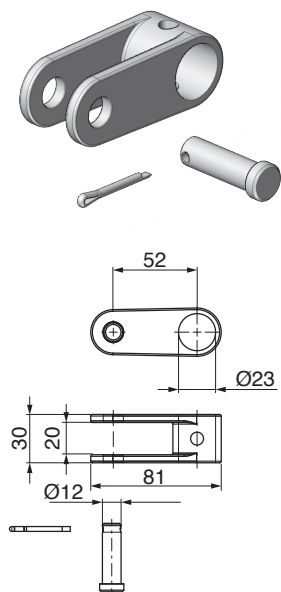
COD.	Kg.
010.088.DX.00 (RIGHT)	1.700
010.088.SX.00 (LEFT)	

TERMINALE LEVE COMANDO APERTURA
WELD-ON LOCKBAR STOP RING



COD.	Ømm
020594.00K	23
020869.19K	26
020724.12K	31
021224.17K	36

TERMINALE Ø23 - Ø23 WELD-ON LOCKBAR STOP RING



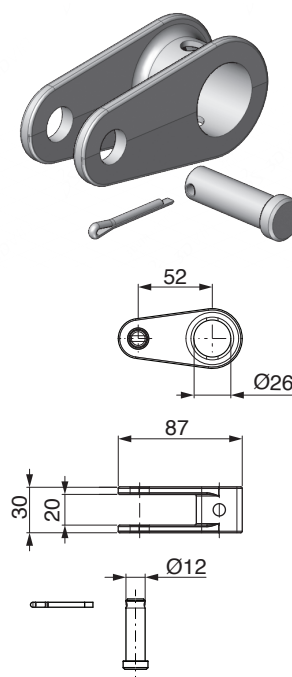
COD.

020594.00K

Kg.

0.200

TERMINALE Ø26 - Ø26 WELD-ON LOCKBAR STOP RING



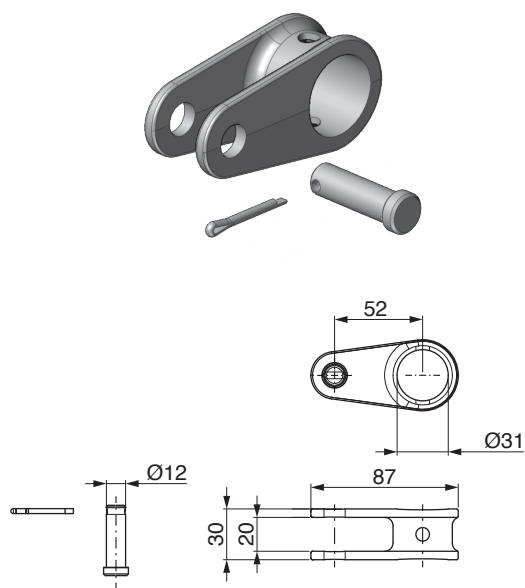
COD.

020869.19K

Kg.

0.230

TERMINALE Ø31 - Ø31 WELD-ON LOCKBAR STOP RING



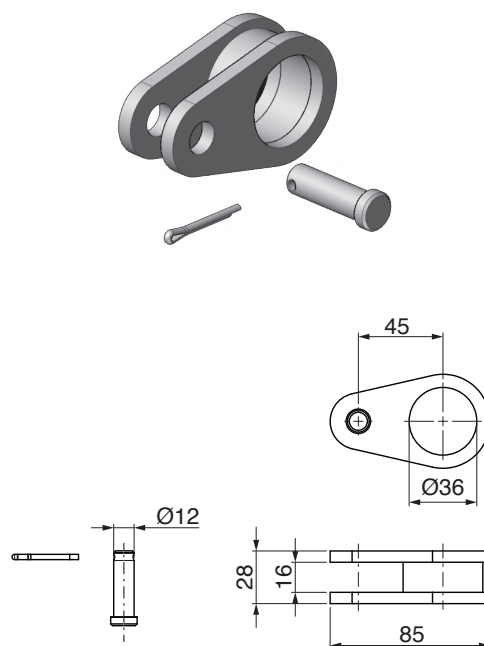
COD.

020724.12K

Kg.

0.230

TERMINALE Ø36 - Ø36 WELD-ON LOCKBAR STOP RING



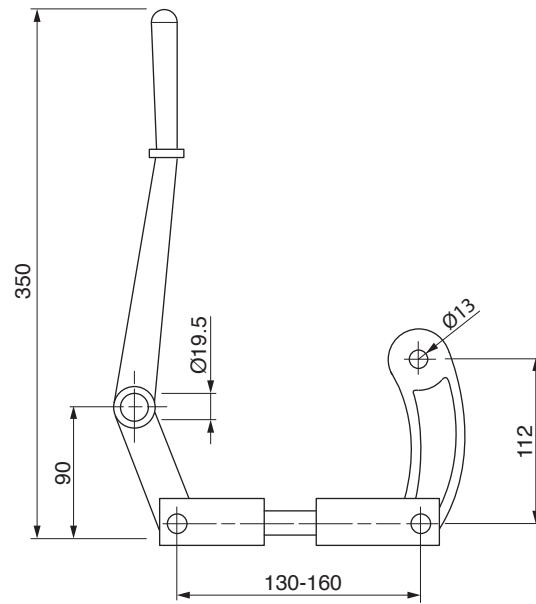
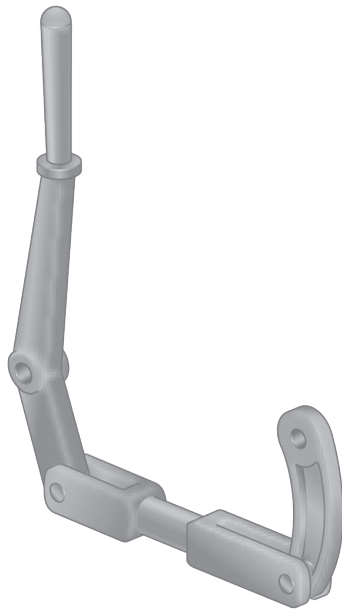
COD.

021224.17K

Kg.

0.290

LEVA COMANDO APERTURA CERNIERE - OVER-CENTER LOCK



COD.

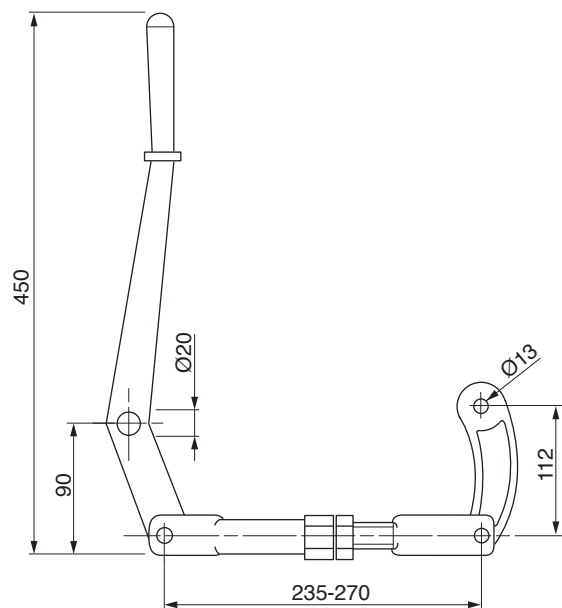
020615.00 - 010.069.00.00*

Kg.

1.750

*Ad esaurimento - Until stock runs out

LEVA COMANDO APERTURA CERNIERE - OVER-CENTER LOCK



COD.

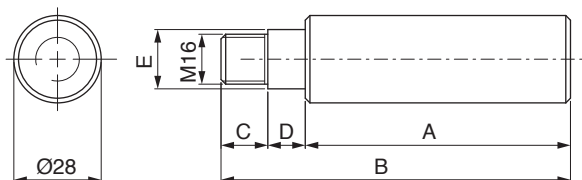
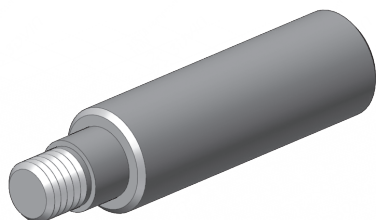
020611.00 - 010.070.00.00*

Kg.

2.770

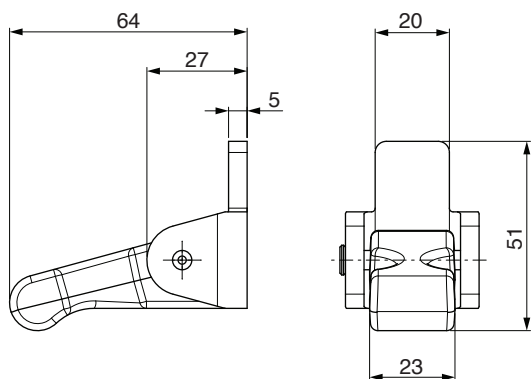
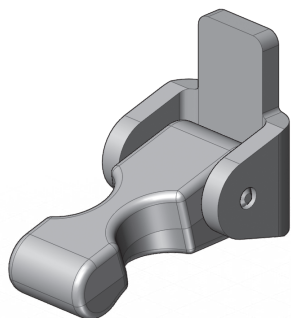
*Ad esaurimento - Until stock runs out

PERNO PER ROTAZIONE LEVE COMANDO APERTURA CERNIERE - PIN FOR LEVER ROTATION

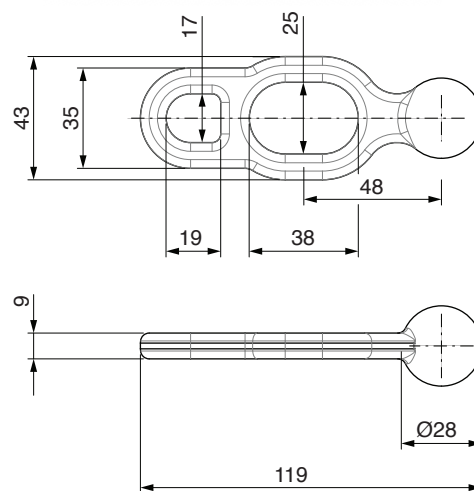
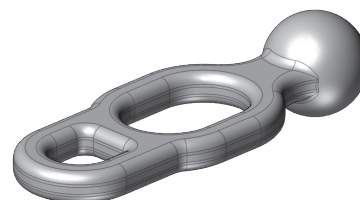


COD.	QUOTE - DIMENSIONS (mm)					Kg.
	A	B	C	D	E	
020658.00 - 010.072.00.00	85	123	19	19	18	0.470
020659.00 - 010.210.00.00	85	112	15	12	19	0.460
010.208.00.00	20	60	21	19	18,5	0.140
020661.00 - 010.071.00.00	36	63	15	12	19	0.220

DISPOSITIVO FERMA LEVA - LEVER RETAINER

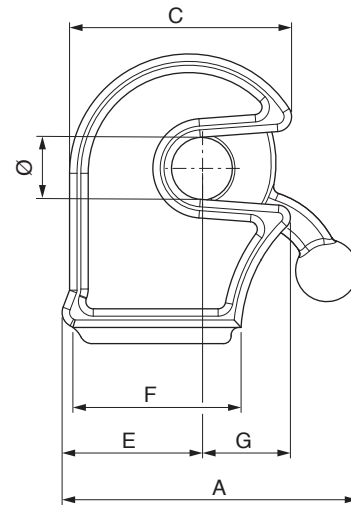
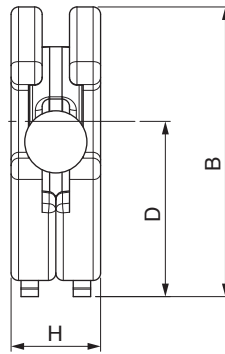
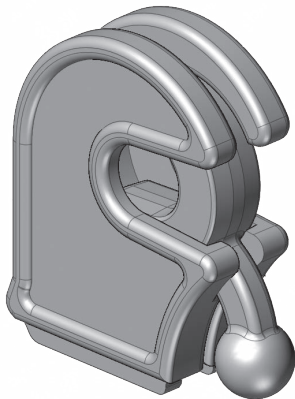


COD.	Kg.
020709.00 - 070.056.00.EC	0.260

ARRESTO CHIUSURA "MAROTTA"
"MAROTTA" WELD-ON LOCKBAR STOP RING

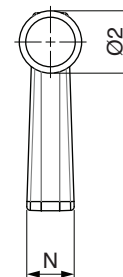
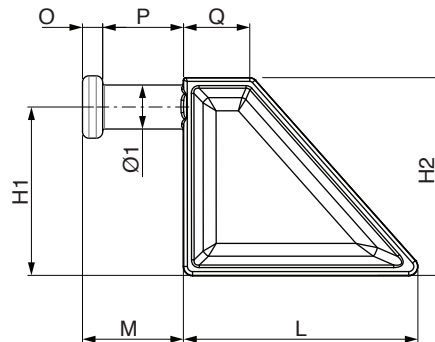
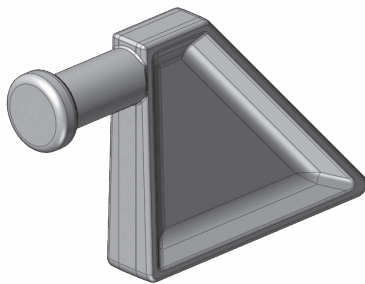
COD.	Kg.
020554.00 - 020.035.00.00	0.240

CHIUSURE A BLOCCO - CLAMP



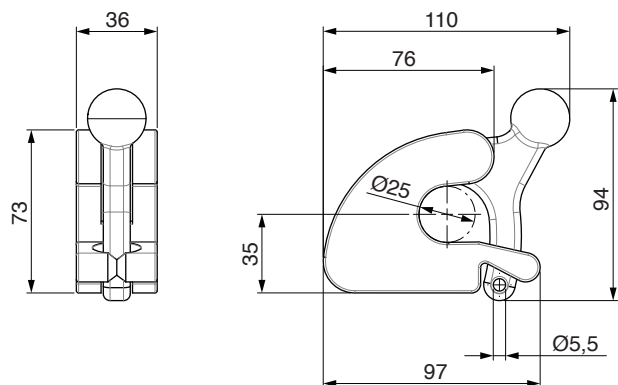
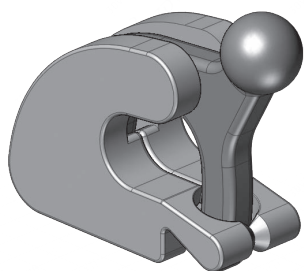
COD.	DESCRIZIONE DESCRIPTION	QUOTE - DIMENSIONS (mm)										Kg.	PIANTONE COLUMN
		Ø	A	B	C	D	E	F	G	H			
021031.00 - 020.060.00.EC	TIPO "S" + "S" TYPE	21	74	88	69	50	42	54	35	26	0.700	021036.00	
021034.00 - 020.009.00.EC	LEGGERA - LIGHT	21	105	110	83	67	51	59	35	37	1.430	021038.00	
F20540.00 - 020.011.00.EC	MEDIA - MEDIUM	25	104	115	88	69	52	61	32	39	1.670	020541.00	
F20542.00 - 020.013.00.EC	PESANTE - HEAVY	31	122	122	97	72	60	82	39	40	2.130	F20544.00	
F20546.00 - 020.015.00.EC	PESANTISSIMA - VERY HEAVY	40	145	138	105	80	58	96	48	46	2.680	F20547.00	

PIANTONI - COLUMNS



COD.	DESCRIZIONE DESCRIPTION	QUOTE - DIMENSIONS (mm)										Kg.
		Ø1	Ø2	L	M	N	O	P	Q	H1	H2	
020920.00	TIPO "S" TORNITO + "S" TYPE (LATHED)	17	25	94	42	21	6	36	32	62	78	0.570
021036.00 - 020.061.00.EC	TIPO "S" + "S" TYPE	20	30	94	42	21	10	32	32	62	79	0.600
020535.00	LEGGERO - LIGHT	17	25	119	57	24	9	48	34	95	107	0.910
020916.00 - 050.068.00.00	LEGGERO TORNITO - LIGHT (LATHED)	17	25	127	51	26	6	45	38	92	108	0.990
021038.00 - 020.010.00.EC	LEGGERO - LIGHT	20	32	127	51	26	9	42	38	92	108	1.050
020541.00 - 020.012.00.EC	MEDIA - MEDIUM	24	34	130	55	25	10	45	31	94	110	1.100
F20544.00 - 020.014.00.EC	PESANTE - HEAVY	30	41	133	57	34	12	45	50	102	117	2.010
F20547.00 - 020.016.00.EC	PESANTISSIMO - VERY HEAVY	40	52	132	67	32	14	53	36	100	120	2.300

CHIUSURA A BLOCCO Ø25
Ø25 CLAMP



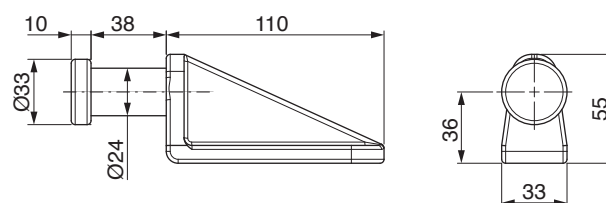
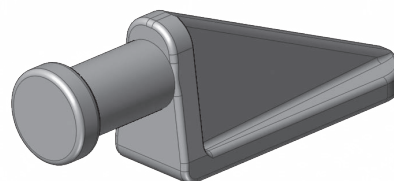
COD.

021041.00 - 020.017.00.EC

Kg.

1.030

PIANTONE Ø24
Ø24 COLUMN



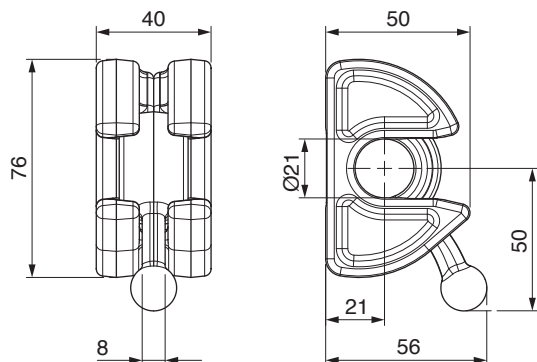
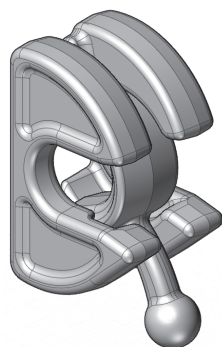
COD.

021013.00 - 020.018.00.00

Kg.

0.840

CHIUSURA A BLOCCO Ø21
Ø21 CLAMP



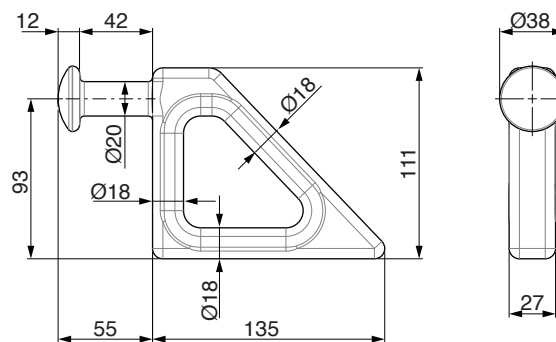
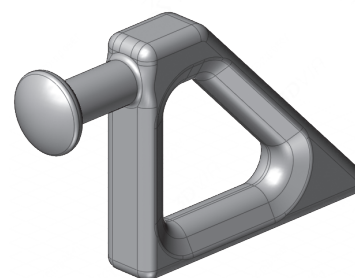
COD.

F20536.00

Kg.

0.560

PIANTONE Ø20
Ø20 COLUMN

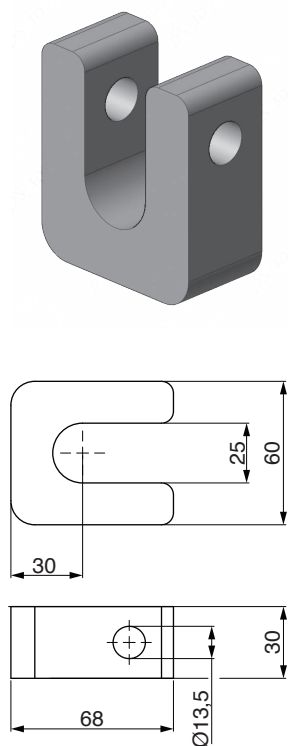


COD.

F20537.00

Kg.

1.340

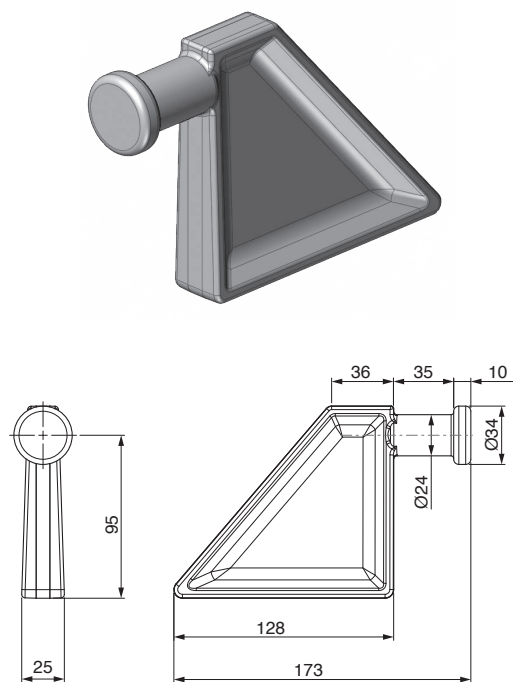
BLOCCO A "U"
"U" CLAMP

COD.

020560.00 - 020.034.00.00

Kg.

0.540

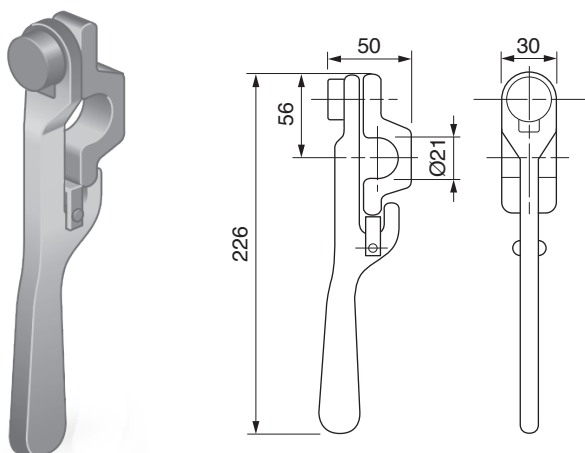
PIANTONE Ø24
Ø24 COLUMN

COD.

020559.00 - 020.033.00.00

Kg.

1.120

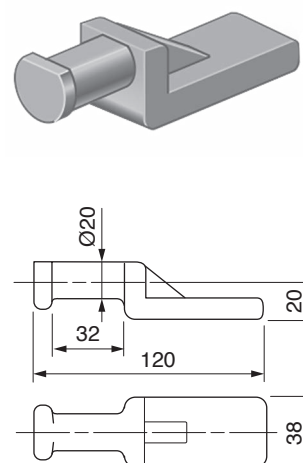
CHIUSURA TRILATERALE
TRILATERAL LOCK

COD.

020618.00 - 020.029.00

Kg.

0.910

PERNO CHIUSURA TRILATERALE
TRILATERAL LOCK PIN

COD.

020617.00 - 020.030.00

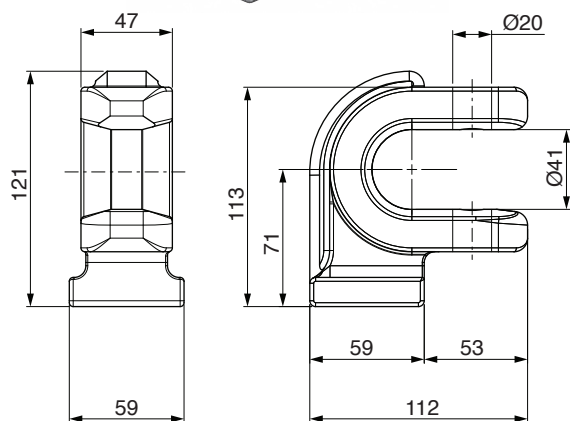
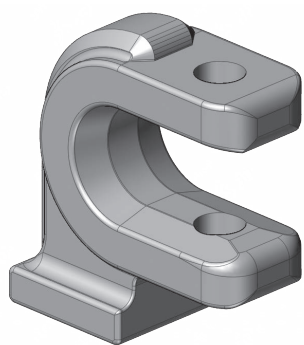
Kg.

0.350

ITALAUTOCAR

CHIUSURA SPONDA A DOPPIA APERTURA • DOUBLE OPENING SIDEBOARD CATCHES

CHIUSURA Ø41 TIPO "DUMPER"
Ø41 "DUMPER" CLAMP



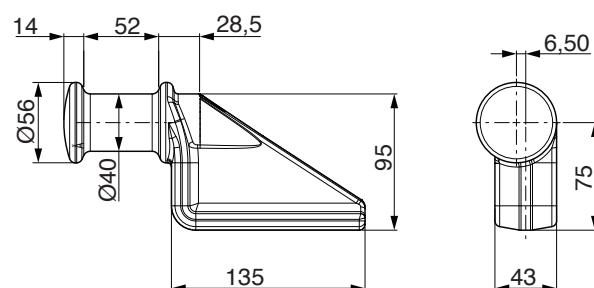
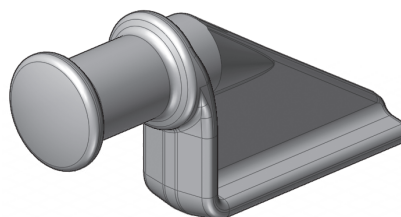
COD.

020620.00 - 020.036.00.00

Kg.

2.250

PIANTONE Ø40 TIPO "DUMPER"
Ø40 "DUMPER" COLUMN



COD.

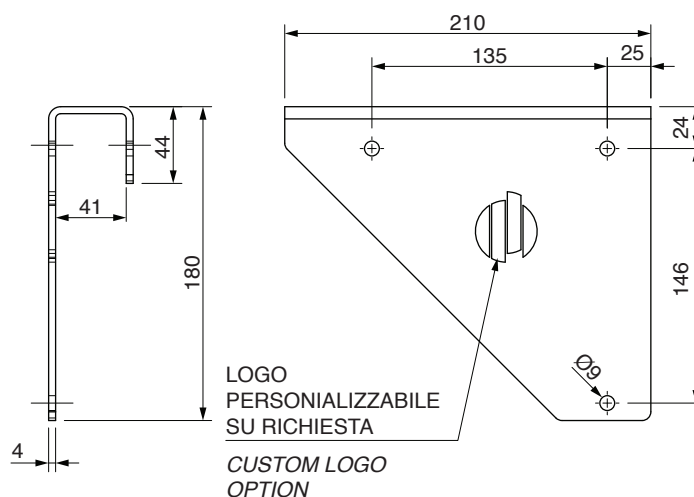
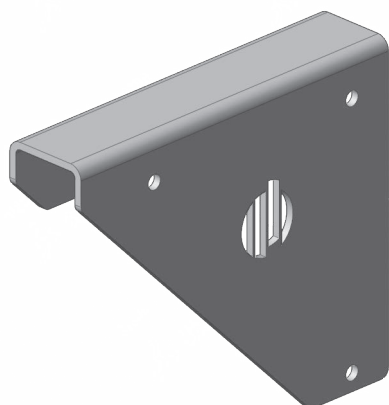
020622.00DX - 020.037.DX.00 (RIGHT)

020622.00SX - 020.037.SX.00 (LEFT)

Kg.

2.240

STAFFA PER PIANTONE
CLAMP BRACKET



COD.

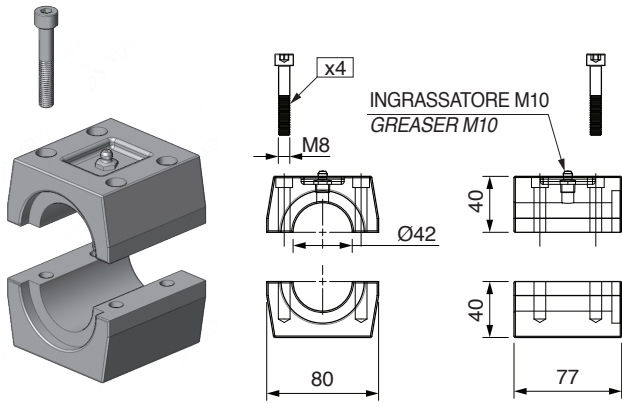
020.370.DX.00 (RIGHT)

020.370.SX.00 (LEFT)

Kg.

1.240

COPPETTA Ø42
Ø42 BRACKET



COD.

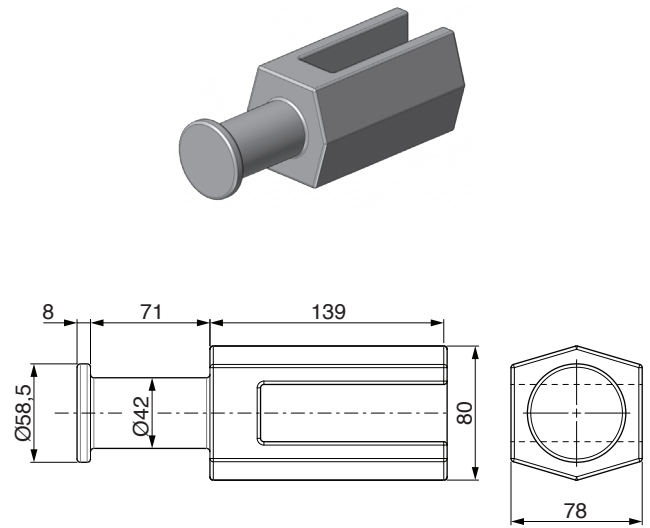
020991.00A*

Kg.

2.840

*Ad esaurimento - Until stock runs out

PIANTONE Ø42
Ø42 COLUMN



COD.

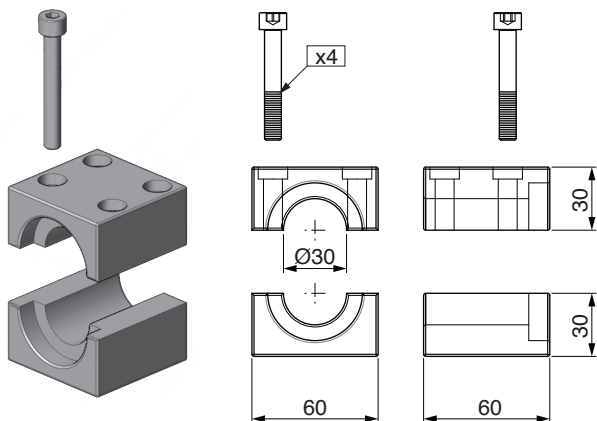
020637.00*

Kg.

4.610

*Ad esaurimento - Until stock runs out

COPPETTA Ø30
Ø30 BRACKET



COD.

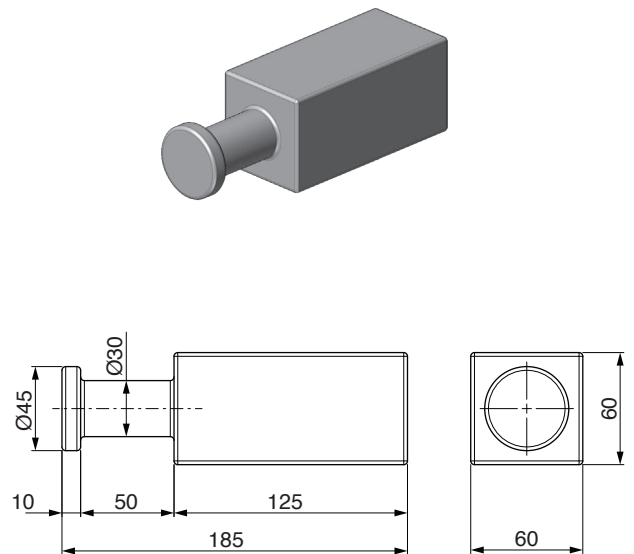
020642.00A*

Kg.

1.220

*Ad esaurimento - Until stock runs out

PIANTONE Ø30
Ø30 COLUMN



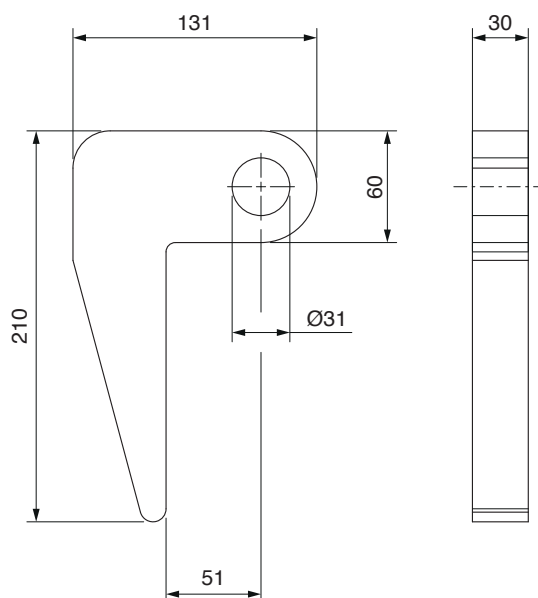
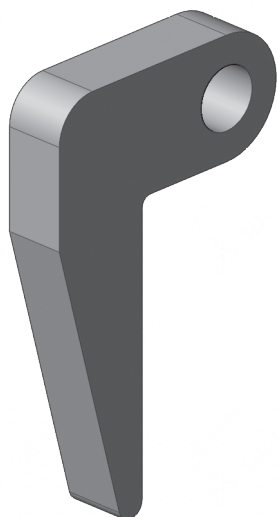
COD.

020638.00*

Kg.

3.940

*Ad esaurimento - Until stock runs out

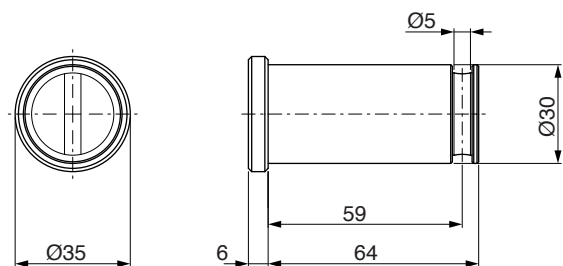
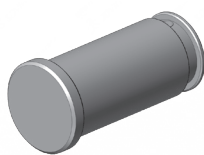
CERNIERA SPONDA POSTERIORE
REAR DOOR HINGE

COD.

020567.00

Kg.

2.700

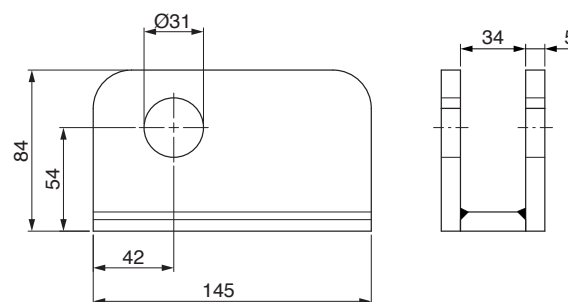
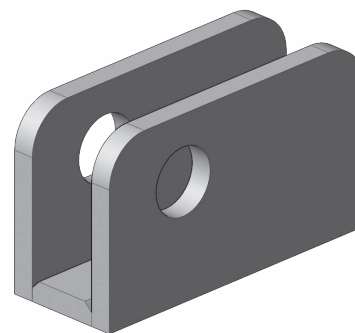
PERNO PER CERNIERA POSTERIORE
PIN FOR REAR DOOR HINGE

COD.

020921.00

Kg.

0.400

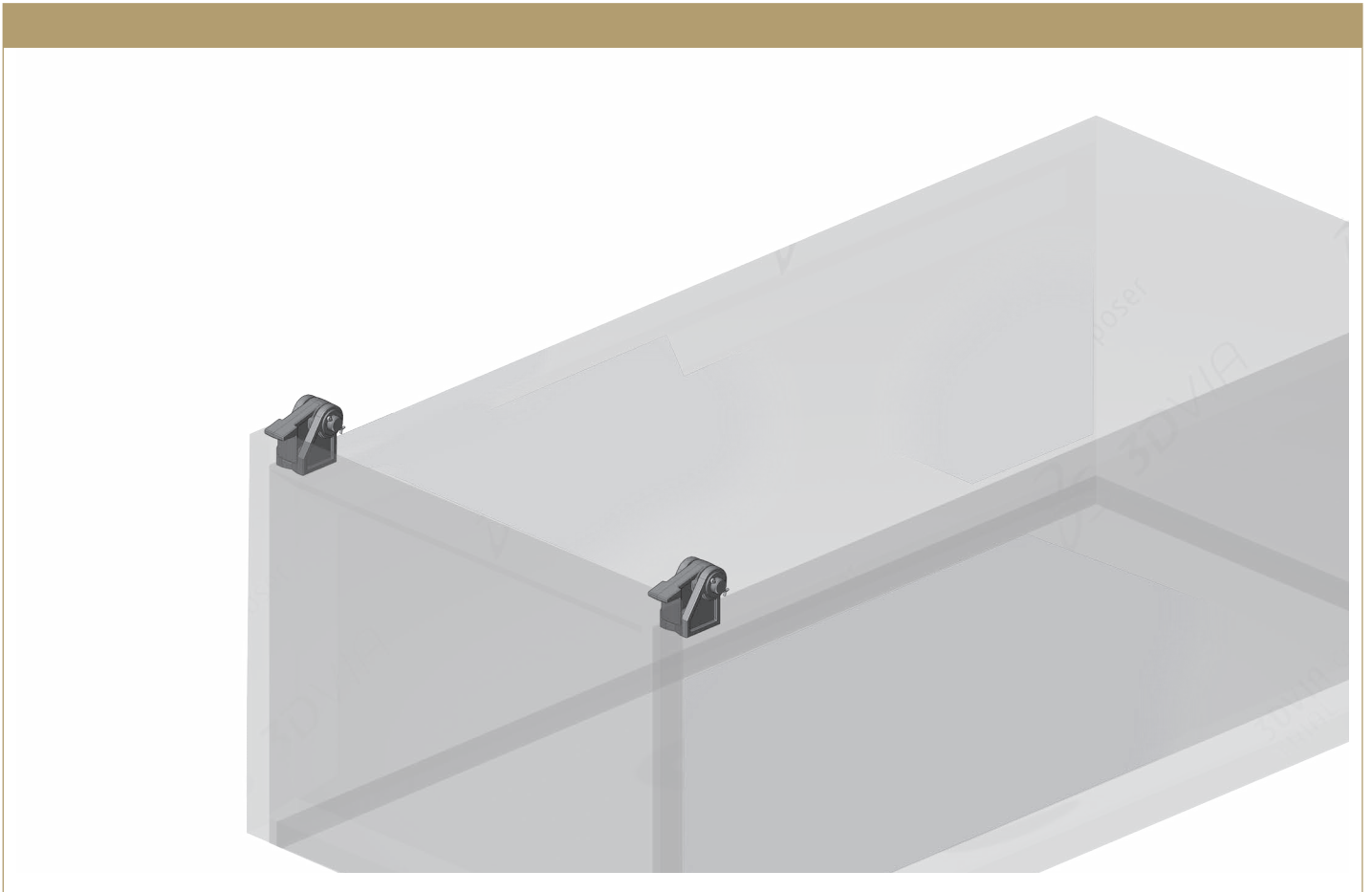
SUPPORTO CERNIERA SPONDA POSTERIORE
SUPPORT FOR REAR DOOR HINGE

COD.

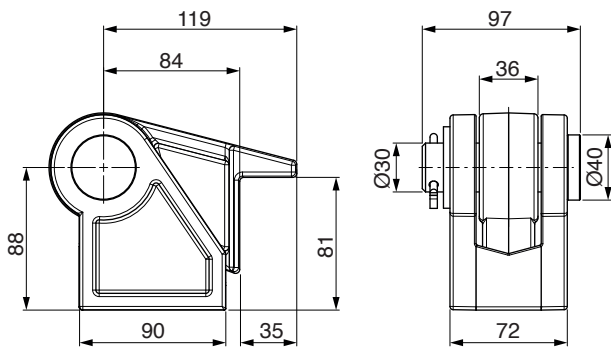
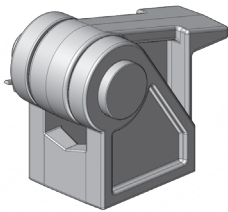
020566.00

Kg.

2.180



ARTICOLAZIONE SPONDA POSTERIORE 19T*
REAR DOOR HINGE 19T*



COD.

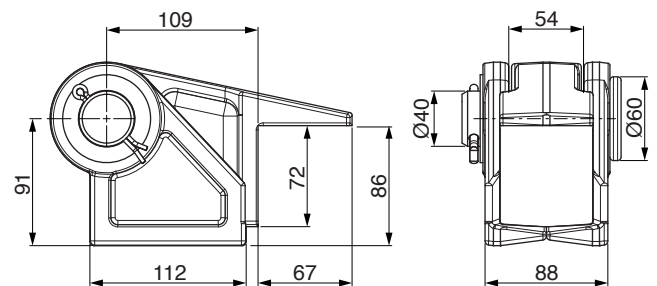
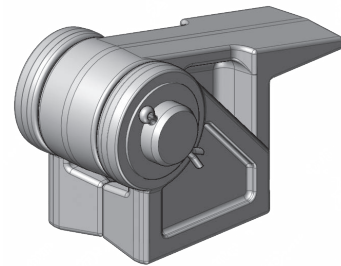
F00210.00 - 020.462.00.EC

Kg.

4.510

*Massa a pieno carico suggerita - Suggested max capacity load

ARTICOLAZIONE SPONDA POSTERIORE 26T*
REAR DOOR HINGE 26T*



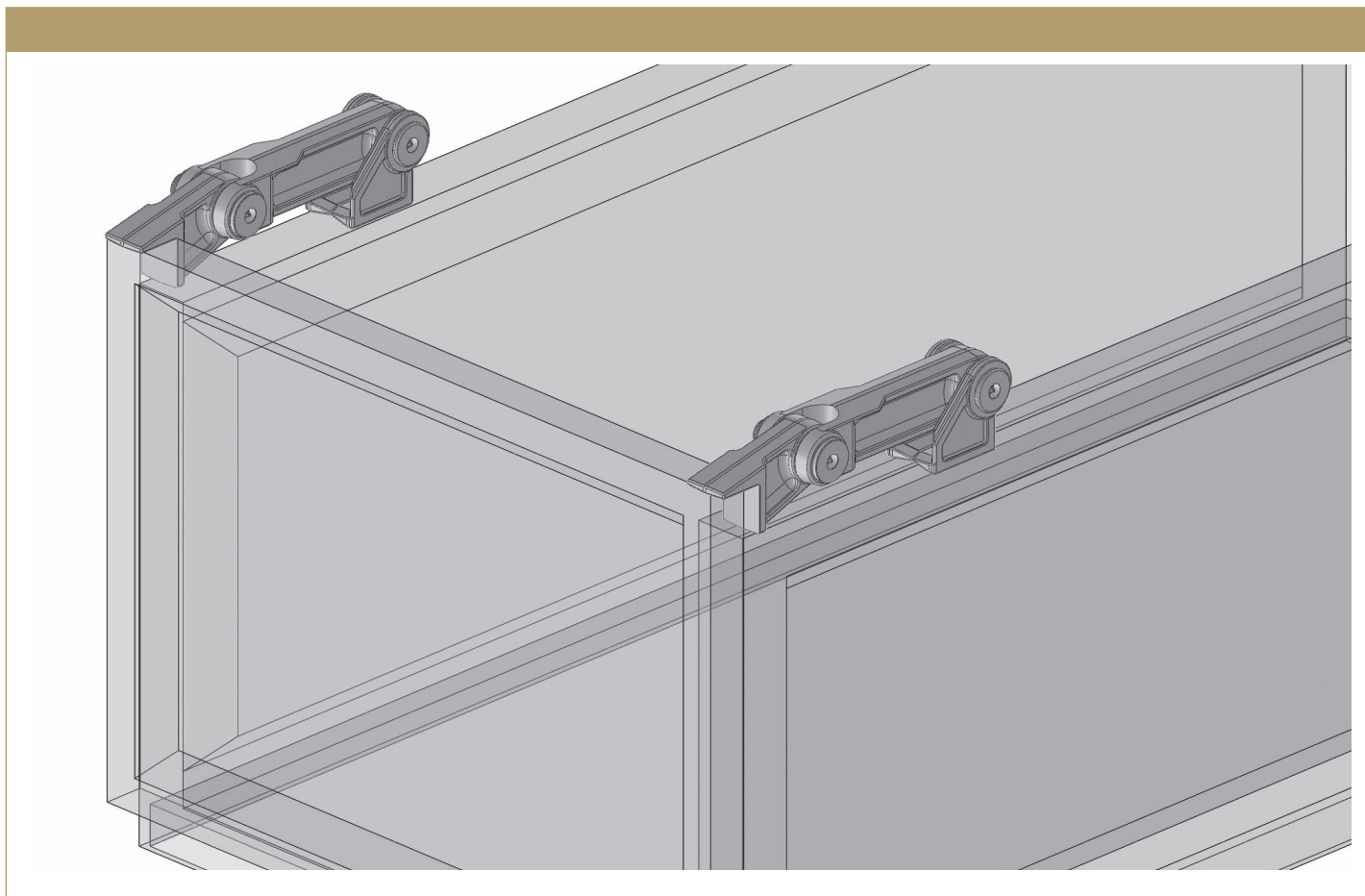
COD.

000220.00 - 020.362.00.EC

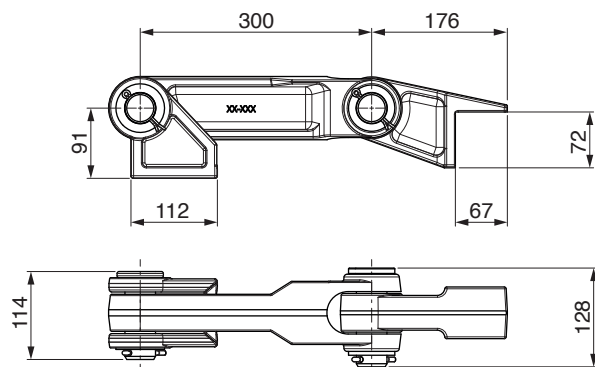
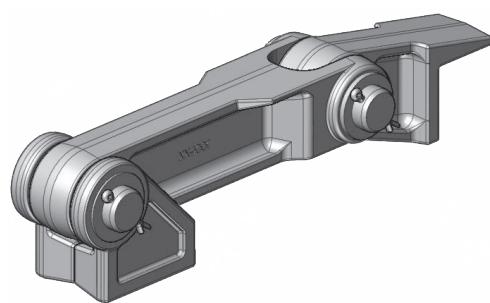
Kg.

9.030

*Massa a pieno carico suggerita - Suggested max capacity load



DOPPIA ARTICOLAZIONE SPONDA POSTERIORE 26T*
DOUBLE REAR DOOR HINGE 26T*



COD.

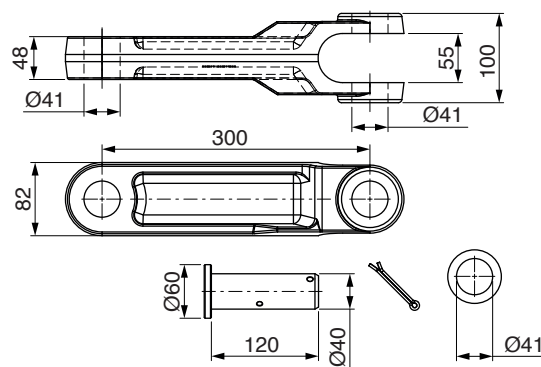
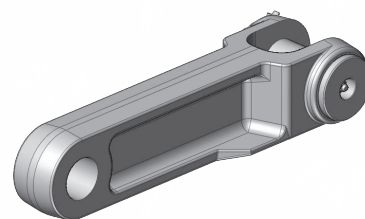
000221.00

Kg.

19.490

*Massa a pieno carico suggerita - Suggested max capacity load

PROLUNGA PER DOPPIA ARTICOLAZIONE SPONDA POSTERIORE
EXTENSION FOR DOUBLE REAR DOOR HINGE



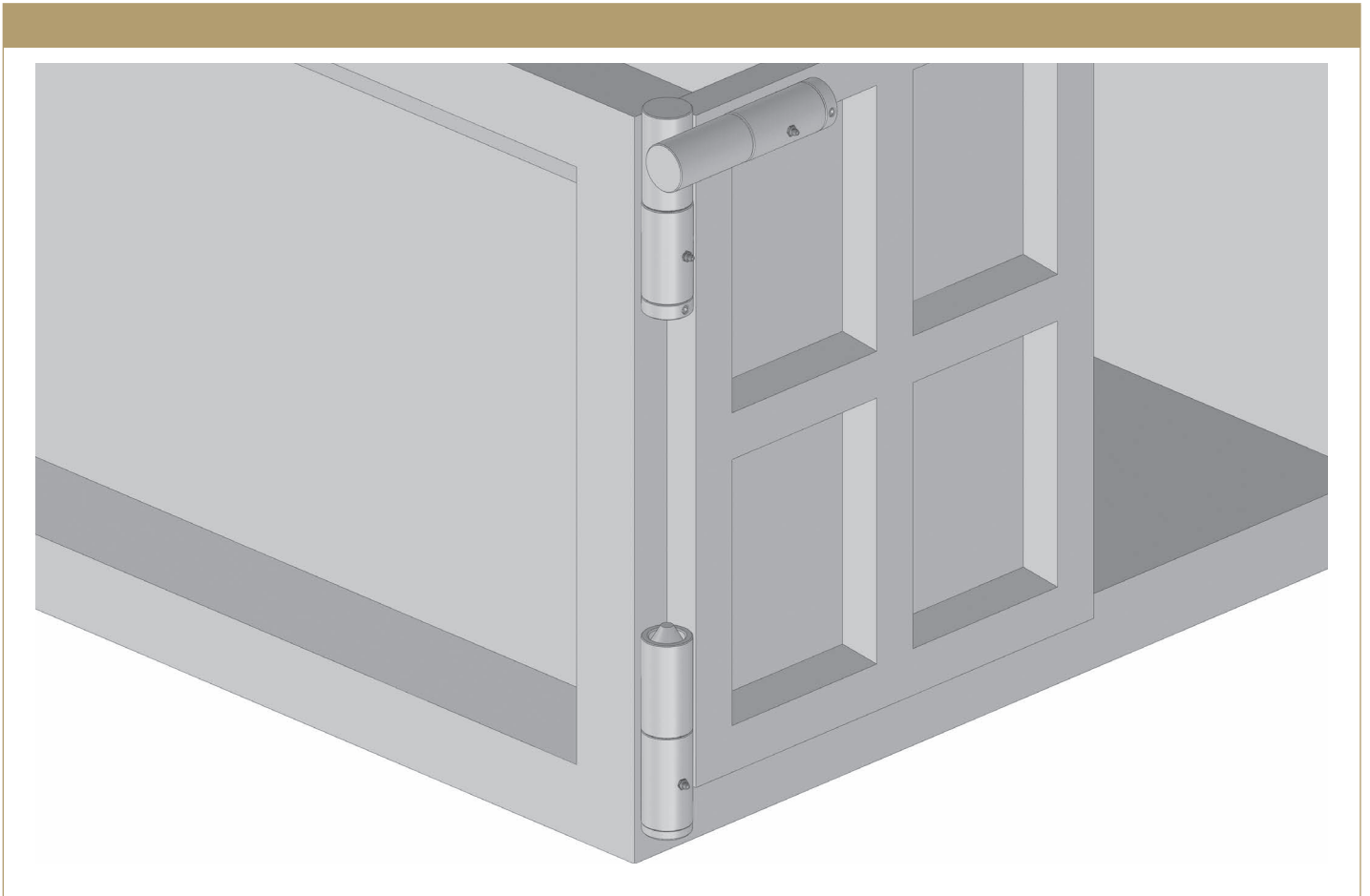
(021281.00 + 000220.00 = 000221.00)

COD.

021281.00 - 020.365.00.00

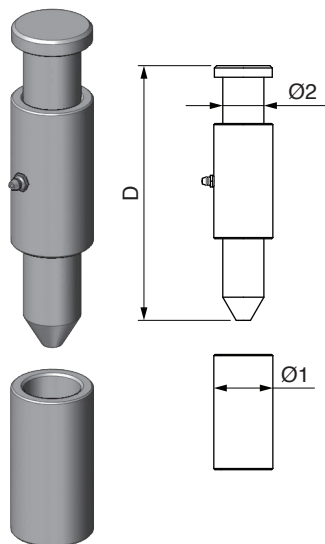
Kg.

10.460

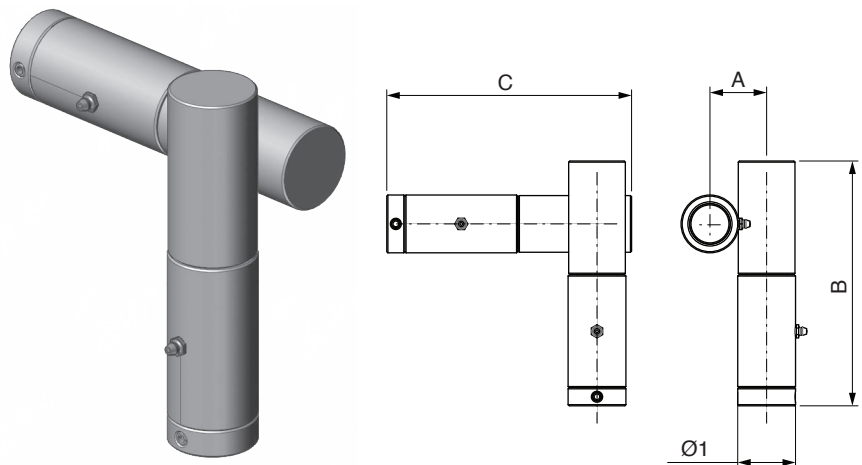


CERNIERA PER APERTURA A LIBRO - REAR DOOR HINGE

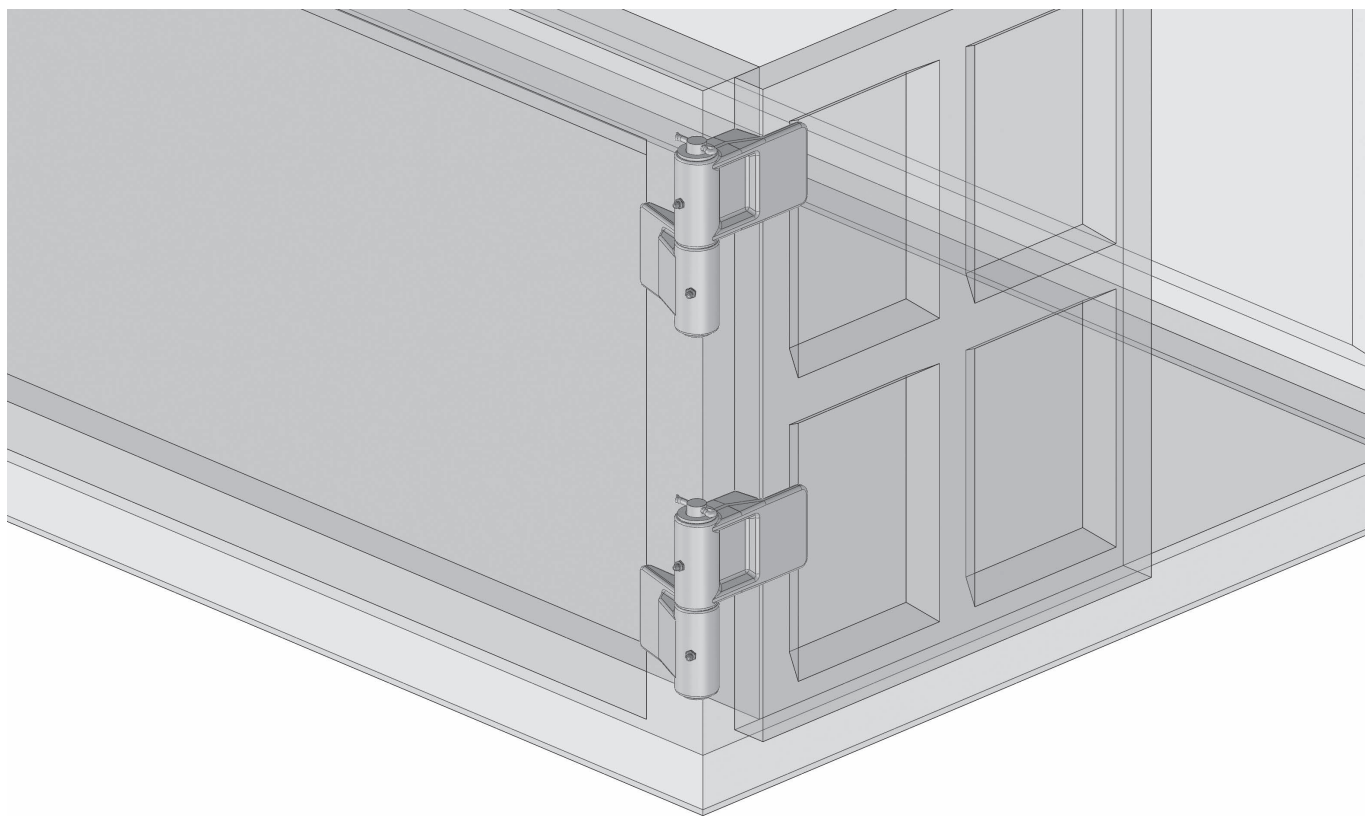
INFERIORE
LOWER



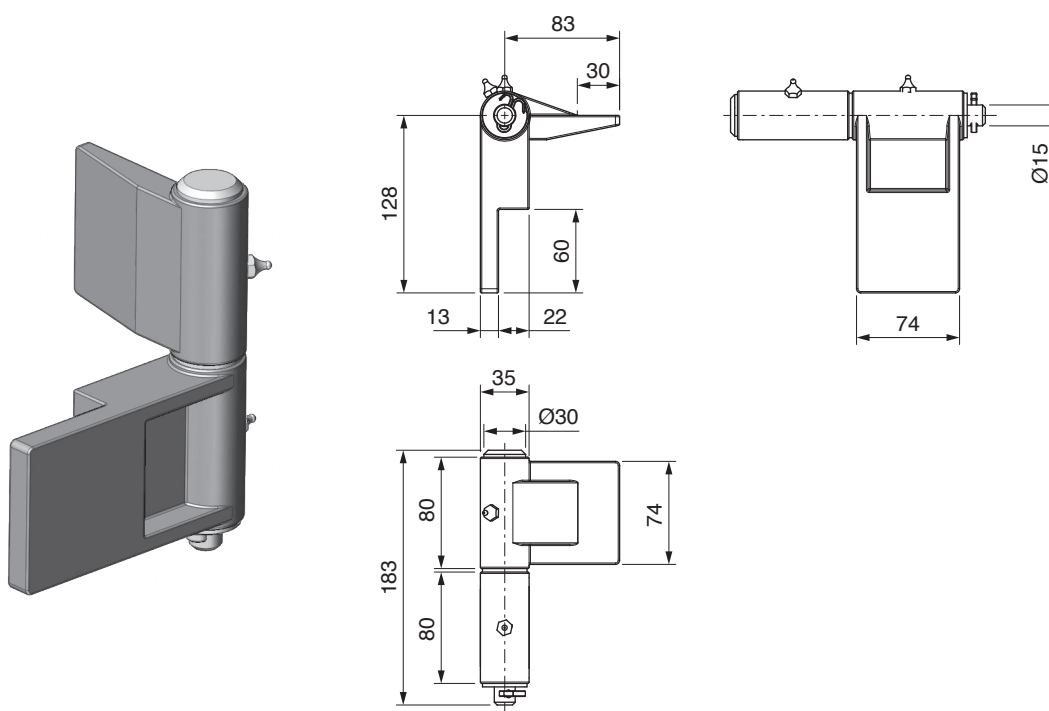
SUPERIORE
UPPER



COD.		QUOTE - DIMENSIONS (mm)						Kg.	Kg.
INFERIOR - LOWER	SUPERIORE - UPPER	Ø1	Ø2	A	B	C	D	INFERIORE LOWER	SUPERIORE UPPER
020623.00 - 020.179.00.00	020624.00 - 020.178.00.00	30	18	30	136	136	140	0.700	1.480
020635.00 - 020.067.00.00	020636.00 - 020.066.00.00	35	23	35	136	136	140	0.970	2.020
020647.00 - 020.401.00.00	020648.00 - 020.400.00.00	40	28	40	176	176	180	1.800	3.420
020625.00 - 020.044.00.00	020626.00 - 020.042.00.00	50	34	50	216	216	220	3.250	6.730
020630.00 - 020.045.00.00	020631.00 - 020.043.00.00	60	43	60	216	216	220	4.570	9.420
020627.00 - 020.047.00.00	020628.00 - 020.046.00.00	76	52	76	225	225	220	7.230	15.620



CERNIERA A LIBRO POSTERIORE 15-19 T*
15-19 T* REAR DOOR HINGE



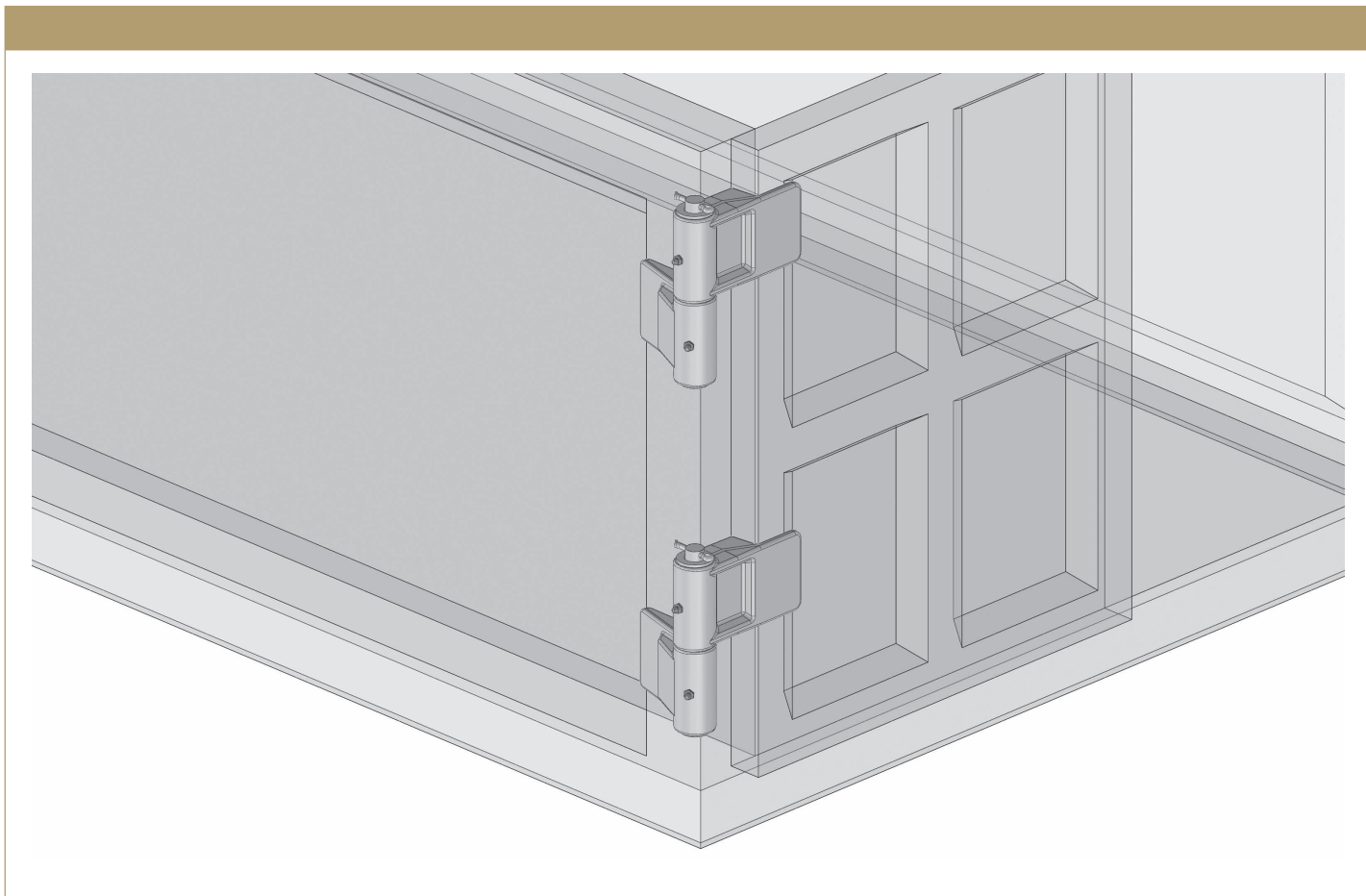
COD.

021405.00

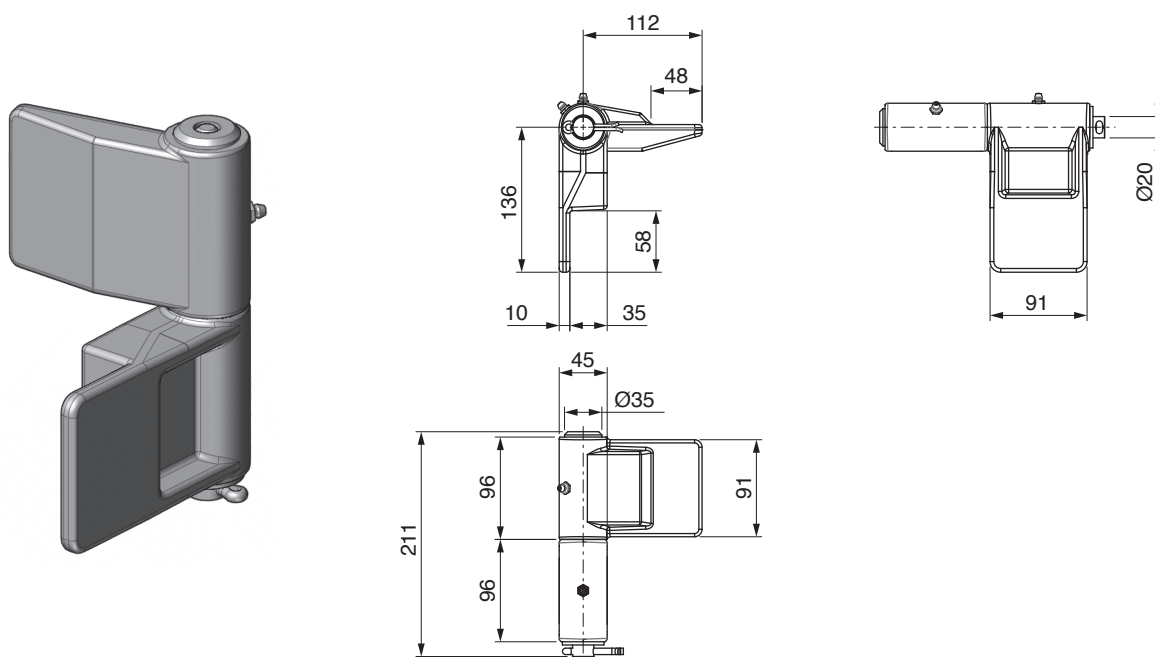
Kg.

2.940

*Massa a pieno carico suggerita - Suggested max capacity load



CERNIERA A LIBRO POSTERIORE 26 T*
26 T* REAR DOOR HINGE



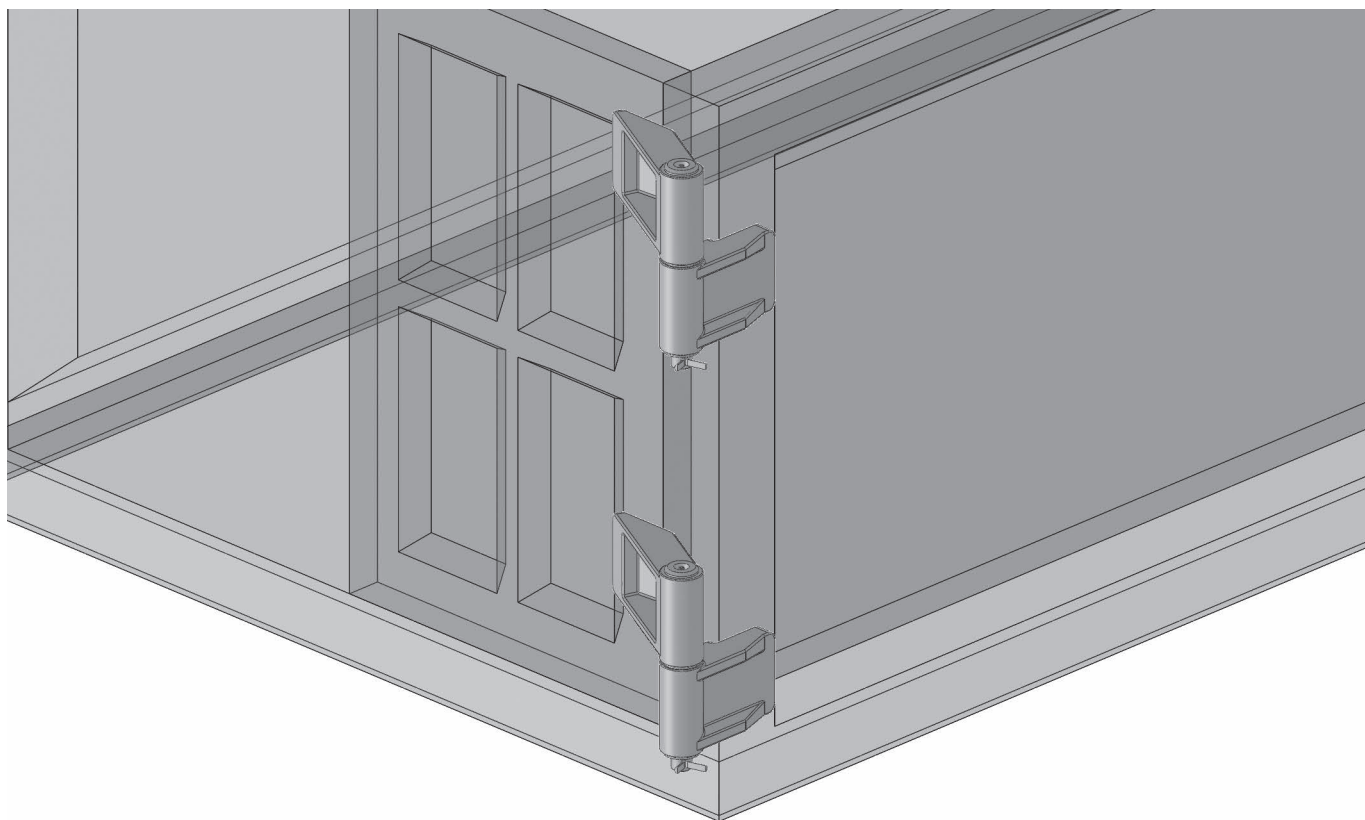
COD.

021404.00

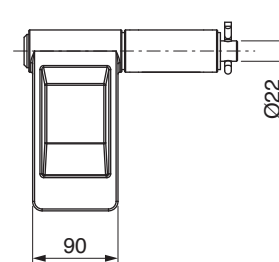
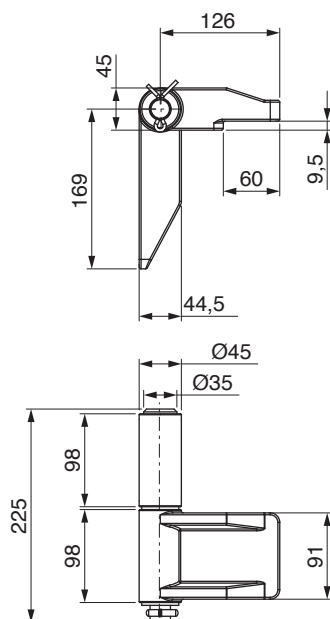
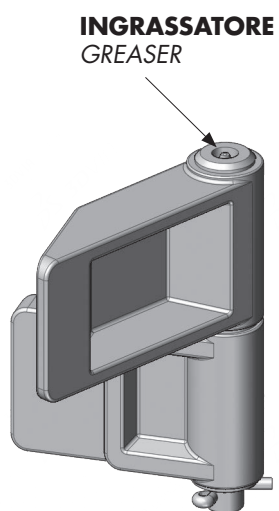
Kg.

5.220

*Massa a pieno carico suggerita - Suggested max capacity load



CERNIERA A LIBRO POSTERIORE 26T*
26T* REAR DOOR HINGE



COD.

021407.00

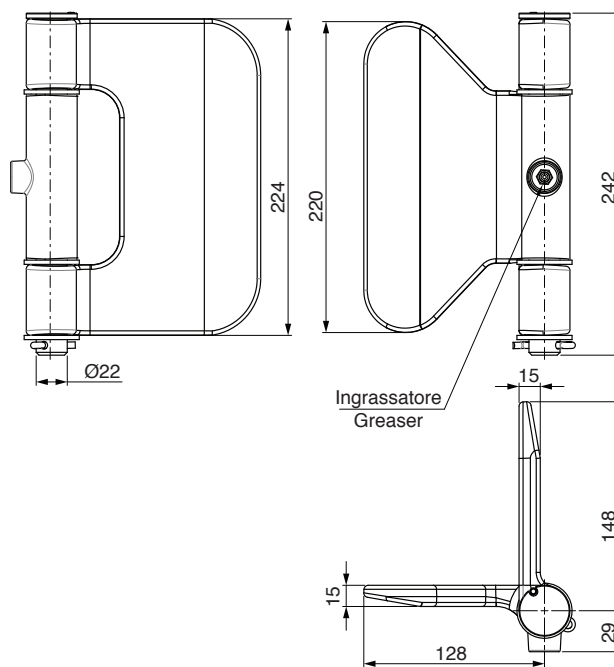
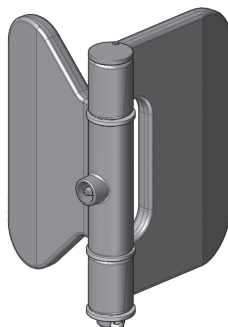
Kg.

6.530

*Massa a pieno carico suggerita - Suggested max capacity load

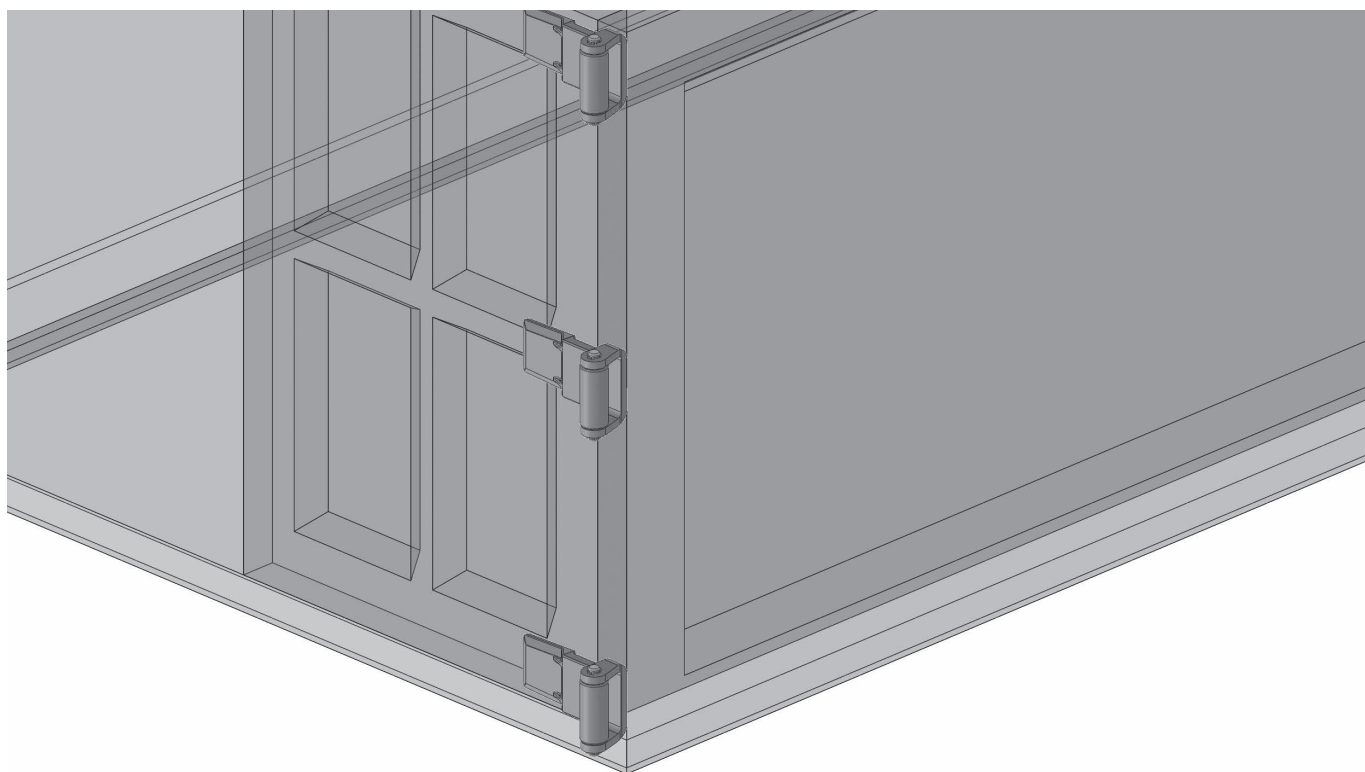
CERNIERA A LIBRO POSTERIORE 19-26T*
19-26T* REAR DOOR HINGE

RAPPRESENTATA VERSIONE DX
SHOWN RIGHT VERSION

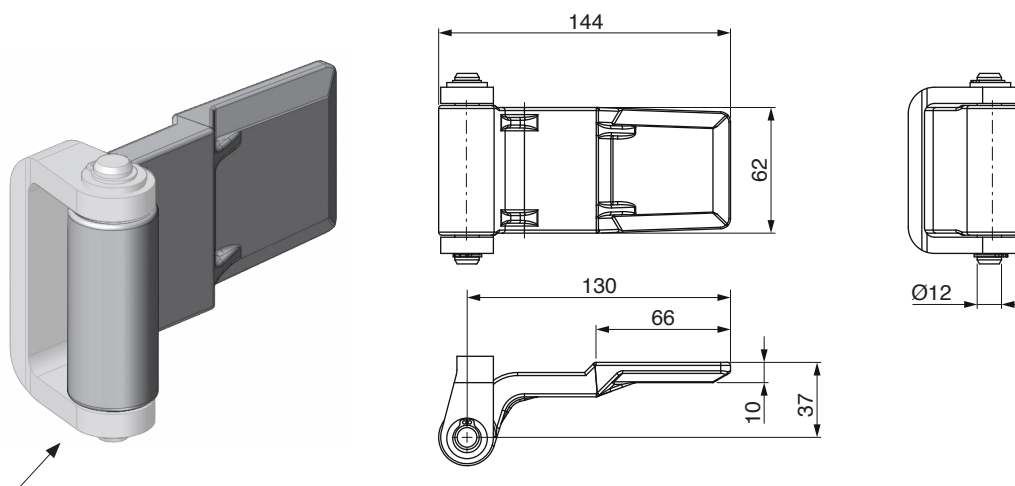


COD.	Kg.
021423.00DX (RIGHT)	6.600
021423.00SX (LEFT)	

*Massa a pieno carico suggerita - Suggested max capacity load



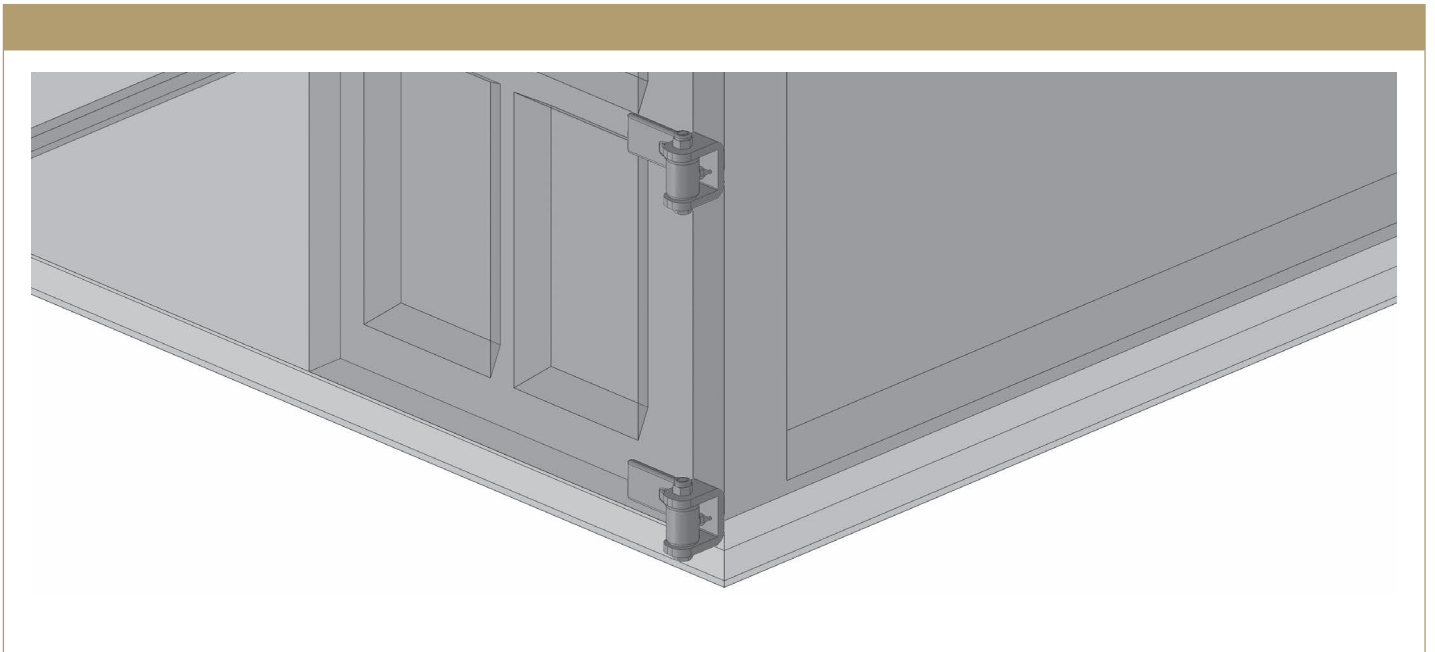
CERNIERA GRANDE PER PORTA POSTERIORE - HEAVY REAR DOOR HINGE



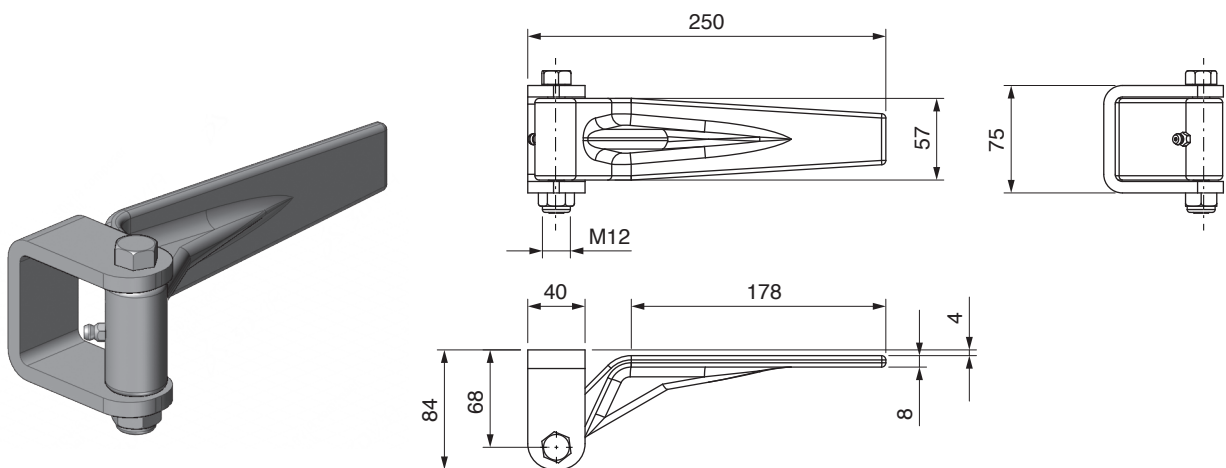
PERNO COD. 110551.01 E SUPPORTO COD. 110544.00 NON INCLUSI
PIN CODE 110551.01 AND SUPPORT CODE 110544.00 NOT INCLUDED

COD.
010.480.00.00

Kg.
0.900



CERNIERA GRANDE PER PORTA POSTERIORE - HEAVY REAR DOOR HINGE



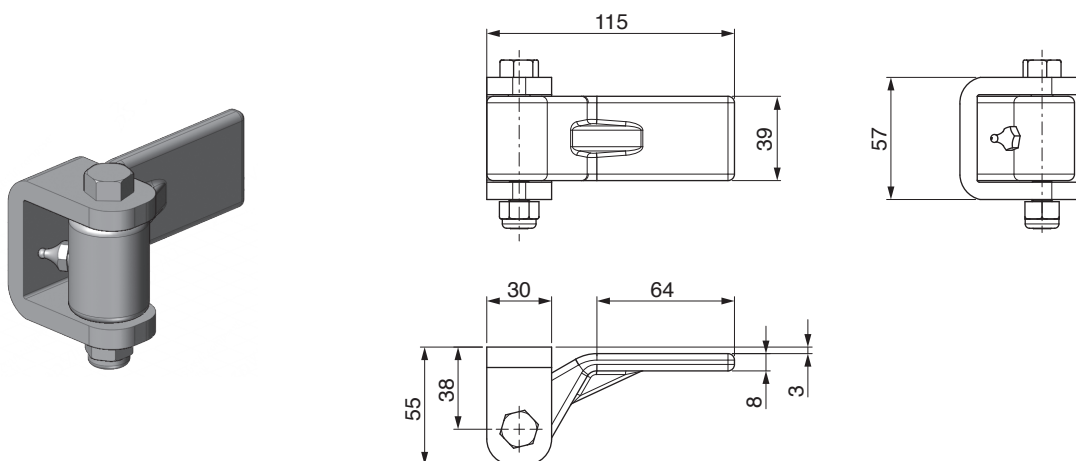
COD.

F21418.00A

Kg.

2.000

CERNIERA PICCOLA PER PORTA POSTERIORE - LIGHT REAR DOOR HINGE

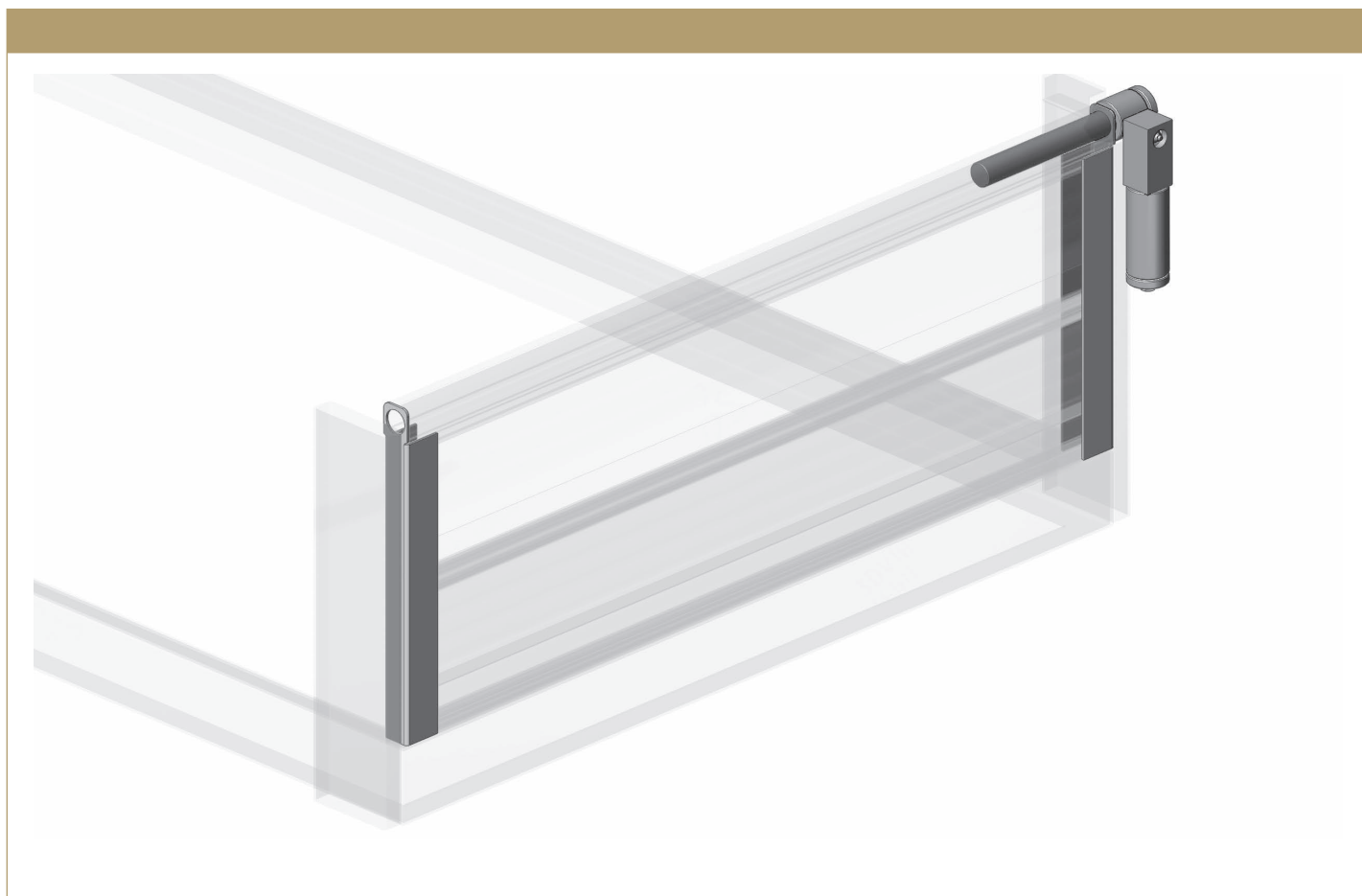


COD.

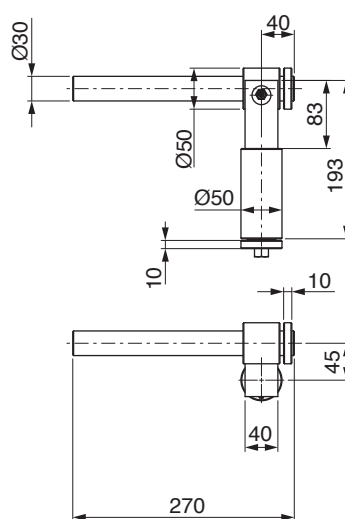
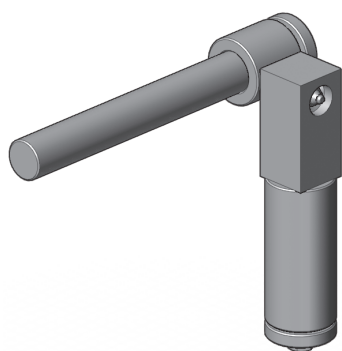
F21416.00A

Kg.

0.790



CERNIERA SUPERIORE A L Ø 50 PER SPONDA TR5 - L-SHAPED TOP HINGE Ø 50 FOR BOARD TR5



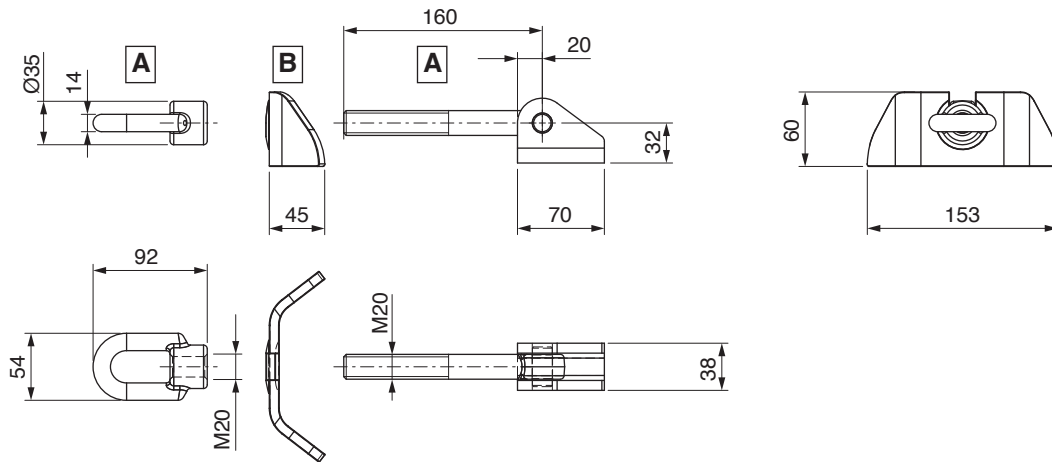
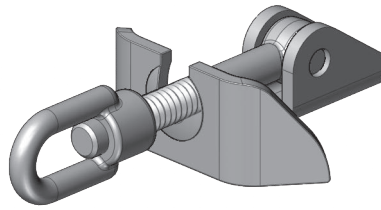
COD.

020.290.00.00

Kg.

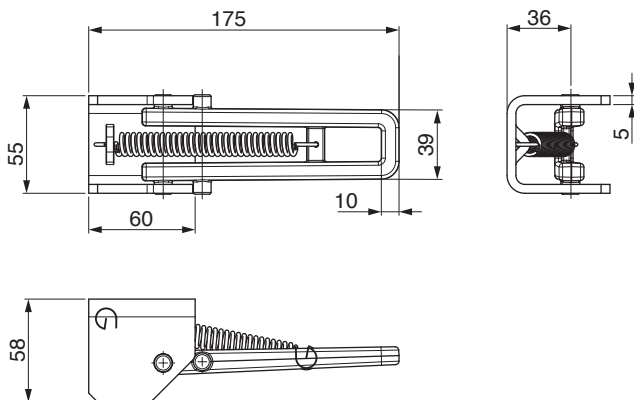
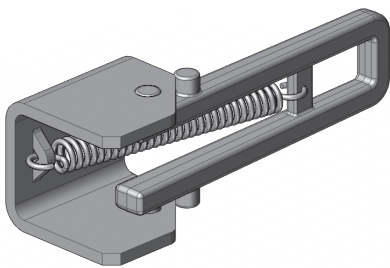
4.800

CHIUSURA CARRO BOTTE TIPO EXPORT
TANK REAR DOOR LOCK ASSEMBLY



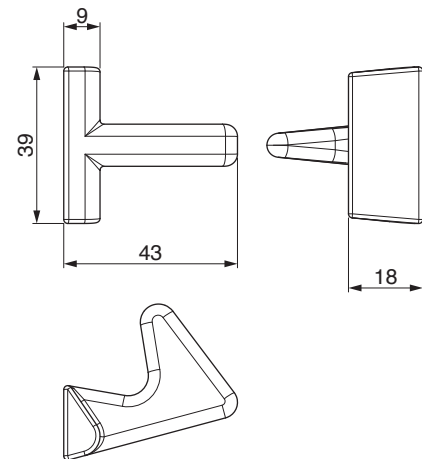
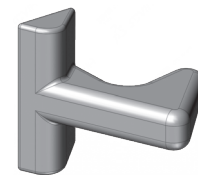
COD.	LISTA COMPONENTI - PART LIST		Kg.
	COD. A	COD. B	
150176.00	150176.15	150176.13	1.790

FERMAPORTA POSTERIORE
REAR DOOR RETAINER



COD.	Kg.
110783.00	0.620

GANCIO PER FERMAPORTA POSTERIORE
HOOK FOR REAR DOOR RETAINER



COD.	Kg.
110782.00	0.080

