

# SERIE SMS 3.3.2.C4.1

CODICE DI ORDINAZIONE / DECODING

3.3.2.C4 . 1 . 040 . XX

DUE UTILIZZI  
TWO SECTIONS

POSSIBILI VERSIONI/AVAILABLE OPTIONS:  
00 = LEVA TRISTABILE/TRISTABLE LEVER  
0M = LEVA MONOSTABILE/MONOSTABLE LEVER  
0N = LEVA BISTABILE/BISTABLE LEVER

RACCORDO INNESTO RAPIDO Ø 4/QUICK COUPLING Ø 4

1 SEZIONE/STAGE

CODICE BASE/BASIC CODE

Comando Pneumatico  
Pneumatic Control



New

## CARATTERISTICHE TECNICHE / TECHNICAL SPECIFICATIONS

Fluido utilizzato Working medium	aria/air	Temperatura di impiego Operative temperature	Distributore/Distributor valve	- 40° + 80°C
			Raccordi automatici/Automatic fittings	- 20° + 80°C
Pressione di esercizio Working pressure	max 10 bar	Passaggio nominale Nominal diameter	Ø 2.5 mm	

> Distributore **pneumatico** con comando di discesa **proporzionale**.  
> **Pneumatic distributor** with **proportional lowering control**.

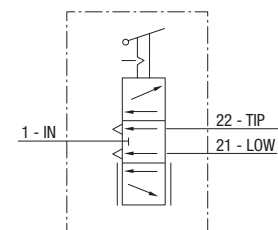
### POSIZIONE LEVA / LEVER POSITION

- A Riposo (con arresto) / Rest position (with lock)
- B Azionamento SEZ. 21 / Operation PORT 21
- C Azionamento SEZ. 22 / Operation PORT 22

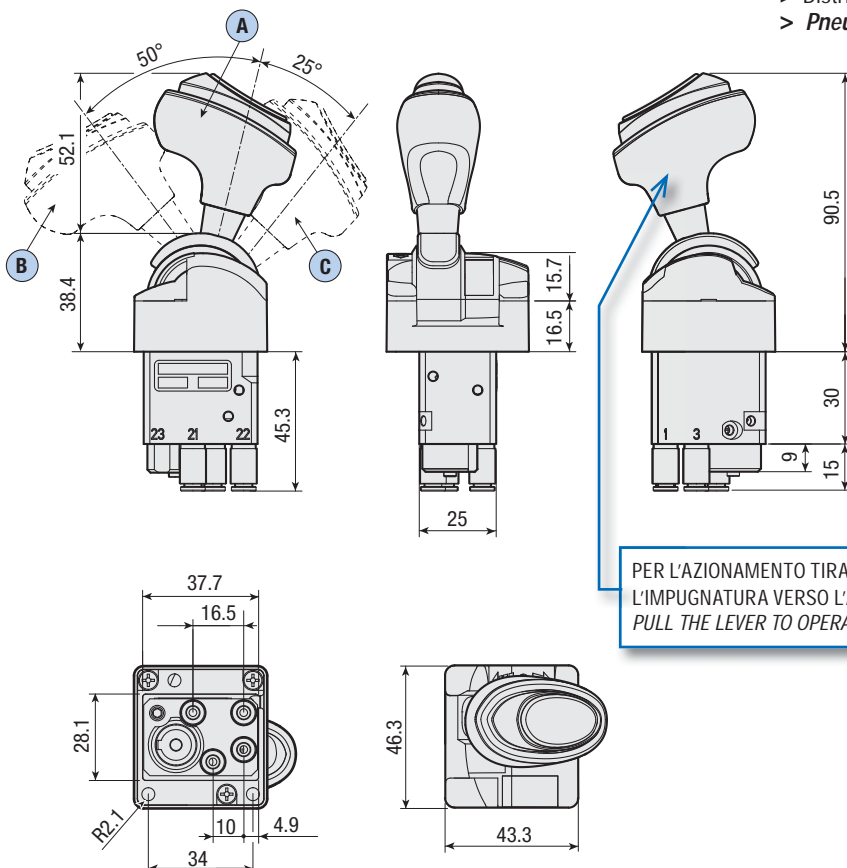
### ATTACCHI ARIA / AIR PORTS

- 1 Alimentazione (IN) Ø 4  
Compressed air supply
- 21 Abbassamento cassone (LOW) Ø 4  
Control lowering
- 22 Sollevamento cassone (TIP) Ø 4  
Control tipping
- 3 Scarico (EX) Ø 4  
Free exhaust

PER L'AZIONAMENTO TIRARE  
L'IMPUGNATURA VERSO L'ALTO  
PULL THE LEVER TO OPERATE

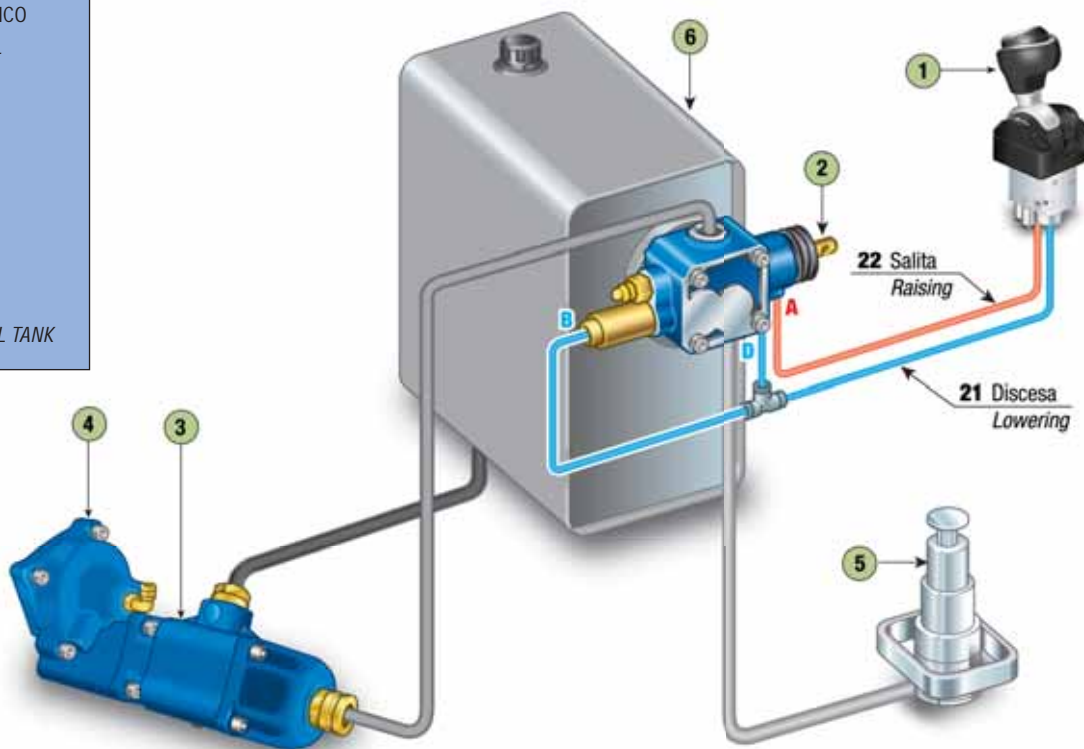


mod. CP4000 1



**ESEMPIO SCHEMA DI MONTAGGIO / EXAMPLE OF HOOK-UP**

- 1 COMANDO PNEUMATICO  
PNEUMATIC CONTROL
- 2 DISTRIBUTORE  
DISTRIBUTOR
- 3 POMPA  
PUMP
- 4 PRESA DI FORZA  
POWER TAKE OFF
- 5 CILINDRO  
CYLINDER
- 6 SERBATOIO OLIO / OIL TANK



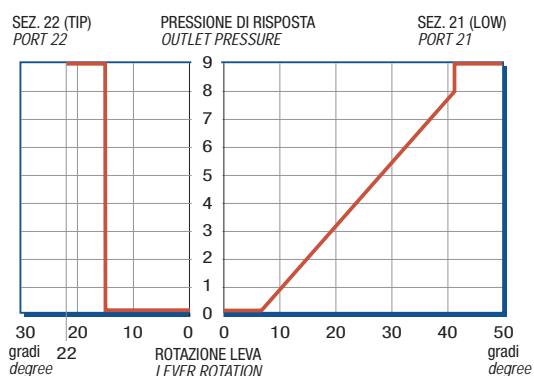
SERIE SMS 3.3.2.C4.1

**POSSIBILI VERSIONI / OPTIONS**

CODICE DISTRIBUTORE DISTRIBUTOR CODE		NOTE / DESCRIPTION
332C4104000 Discesa progressiva Proportional lowering	00	Leva tristabile (a tre posizioni fisse: riposo, discesa, salita). Tristable lever (three stable positions: rest, low, tip).
332C410400M Discesa progressiva Proportional lowering	0M	Leva monostabile (al rilascio la leva torna in posizione di riposo). Monostable lever (when not manually operated, the lever returns to neutral position).
332C410400N Discesa progressiva Proportional lowering	0N	Leva bistabile (ritorna al rilascio solo dalla posizione di salita). Bistable lever (the lever returns to release only from tip position).

**DIAGRAMMA / DIAGRAM**

**CARATTERISTICA CON PRESSIONE DI ALIMENTAZIONE = 9 bar**  
**DIAGRAM REFERRED TO SUPPLY PRESSURE = 9 bar**



COMANDI PNEUMATICI PNEUMATIC CONTROLS

**SUPPORTO PER COMANDI PNEUMATICI SMS**  
**SUPPORT FOR SMS PNEUMATIC CONTROLS**

Per montaggio su IVECO  
For mounting on IVECO

CODICE / CODE

**2.05.701.00000**

Supporto guida a sinistra / Left drive support

CODICE / CODE

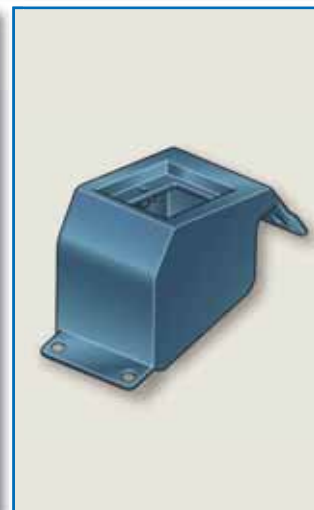
**2.05.708.00000**

Supporto guida a destra / Right drive support

**Supporto**  
**Support**



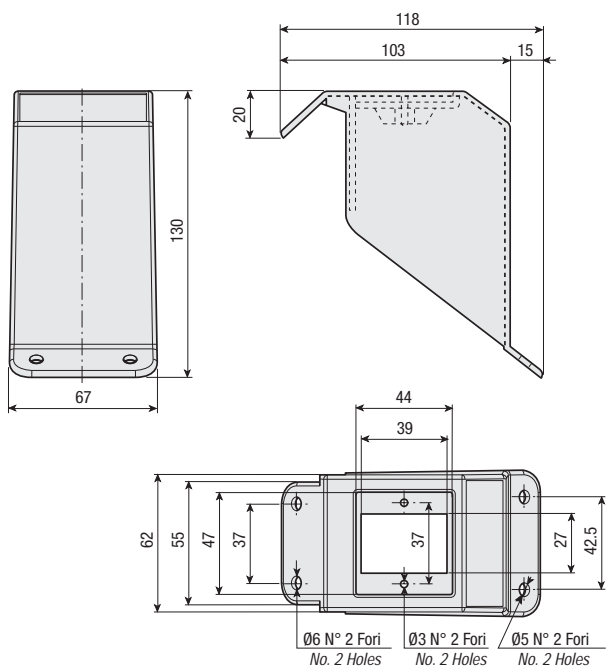
Supporto guida a sinistra  
Left drive support



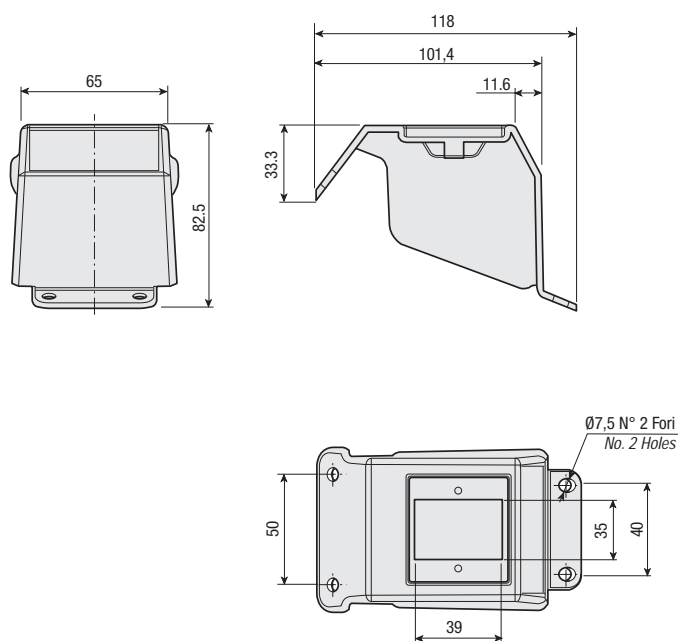
Supporto guida a destra  
Right drive support

**DIMENSIONI / DIMENSIONS**

**2.05.701.00000**  
Supporto guida a sinistra  
Left drive support

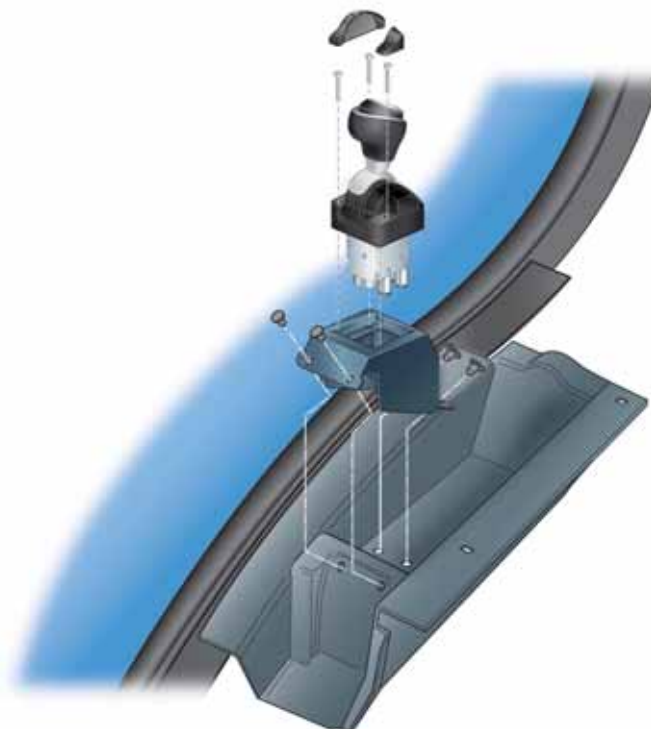


**2.05.708.00000**  
Supporto guida a destra  
Right drive support



ISTRUZIONI DI MONTAGGIO / ASSEMBLY INSTRUCTIONS

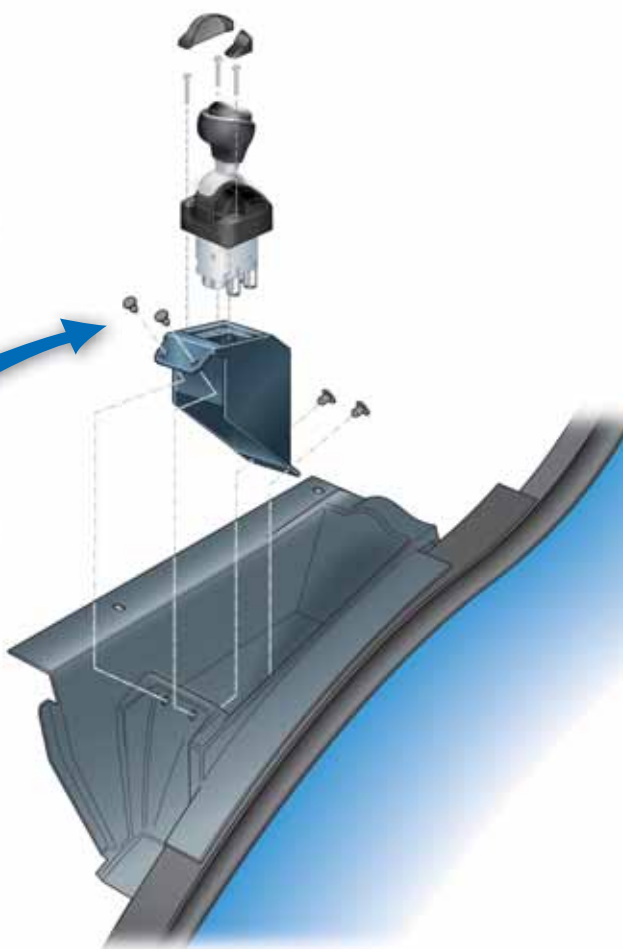
Supporto guida a destra  
Right drive support



Supporto guida a sinistra  
Left drive support



Esempio di guida a sinistra  
Example for left drive



SERIE SMS 2.0.5.7

COMANDI PNEUMATICI PNEUMATIC CONTROLS

135

SUPPORTO PER COMANDI PNEUMATICI 3.3.2.C4  
SUPPORT FOR 3.3.2.C4 PNEUMATIC CONTROLS

For **SCANIA TRUCK**



Supporti / Supports

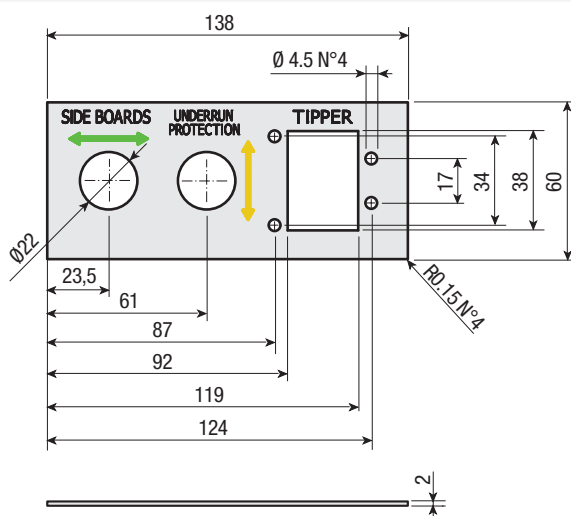


CODICE / CODE  
2.05.711.00000  
2.05.712.00000

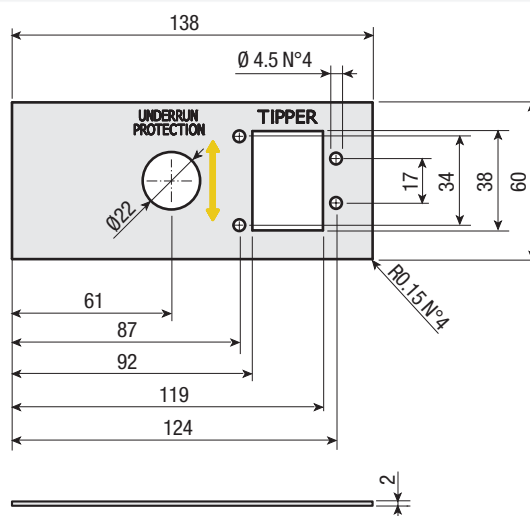
ESEMPIO DI INSTALLAZIONE DEL COMANDO PNEUMATICO IN CABINA - EXAMPLE OF PNEUMATIC CONTROL IN CAB



DIMENSIONI / DIMENSIONS



CODICE / CODE  
2.05.712.00000



CODICE / CODE  
2.05.711.00000

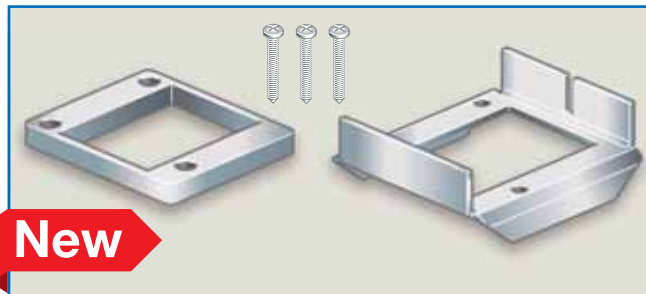


**SUPPORTO PER COMANDI PNEUMATICI 3.3.2.C4**  
**SUPPORT FOR 3.3.2.C4 PNEUMATIC CONTROLS**

**For RENAULT TRUCK**



**Supporti / Supports**



**New**

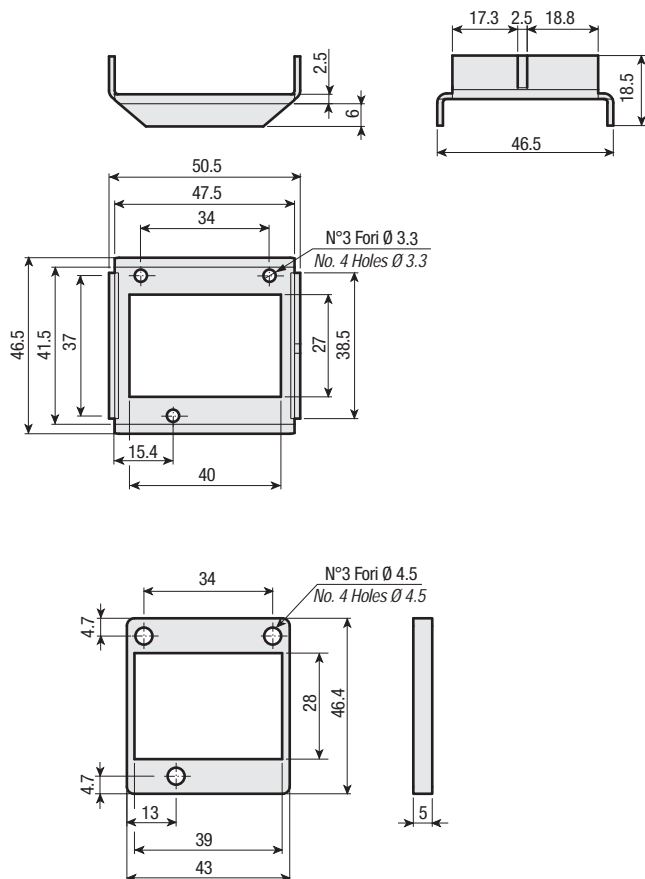
CODICE / CODE  
2.05.710.00000

**ISTRUZIONI DI MONTAGGIO / ASSEMBLY INSTRUCTIONS**



**ESEMPIO DI  
INSTALLAZIONE DEL  
COMANDO PNEUMATICO  
IN CABINA**  
*EXAMPLE OF PNEUMATIC  
CONTROL IN CAB*

**DIMENSIONI / DIMENSIONS**



COMANDI PNEUMATICI / PNEUMATIC CONTROLS