

SERIE NM2 3.3.2.041.

CODICE DI ORDINAZIONE / DECODING
3.3.2.041 . XX . 1 . 00

DUE UTILIZZI
TWO SECTIONS

1 = RACCORDO INNESTO RAPIDO TUBO Ø 6x4
QUICK COUPLING HOSE Ø 6x4

18 = SALITA E DISCESA CON RITORNO AUTOMATICO IN NEUTRO - VERSIONE STANDARD
RAISING AND LOWERING WITH SPRING RETURN TO NEUTRAL - STANDARD VERSION
30 = SALITA E DISCESA CON BLOCCO IN DISCESA VELOCE
RAISING AND LOWERING WITH LOCK IN "FAST LOWERING" POSITION
50 = CON ARRESTO LEVA IN TRE POSIZIONI (NEUTRO/SALITA/DISCESA)
WITH LOCK IN THREE POSITIONS (HOLD/TIP/LOW)

CODICE BASE/BASIC CODE

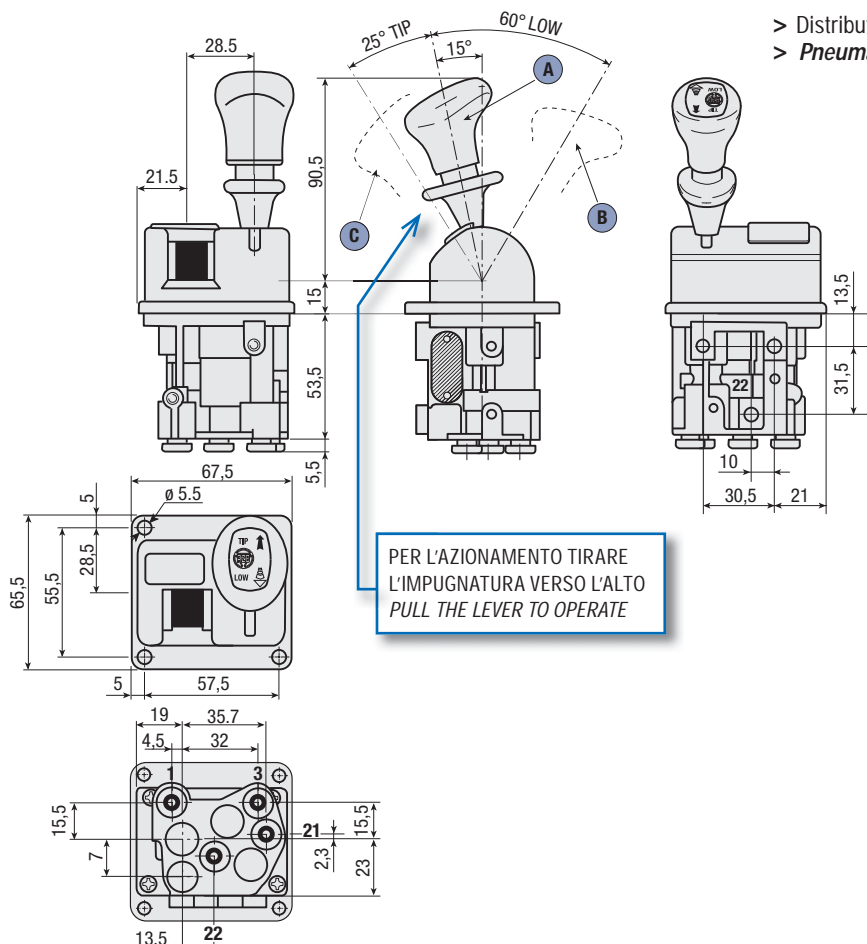
Comando Pneumatico Pneumatic Control



CARATTERISTICHE TECNICHE / TECHNICAL SPECIFICATIONS

| | | | |
|--|------------|---|--------------|
| Fluido utilizzato Working medium | aria/air | Temperatura di impiego Operative temperature | - 40° + 80°C |
| Pressione di esercizio Working pressure | max 12 bar | Passaggio nominale Nominal diameter | Ø 4 mm |

> Distributore **pneumatico** con comando di discesa **proporzionale**.
> **Pneumatic distributor with proportional lowering control.**

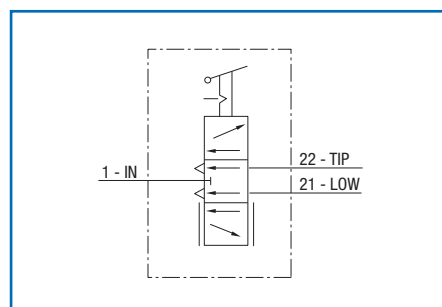


POSIZIONE LEVA / LEVER POSITION

- A Riposo (con arresto) / Rest position (with lock)
- B Azionamento SEZ. 21 / Operation PORT 21
- C Azionamento SEZ. 22 / Operation PORT 22

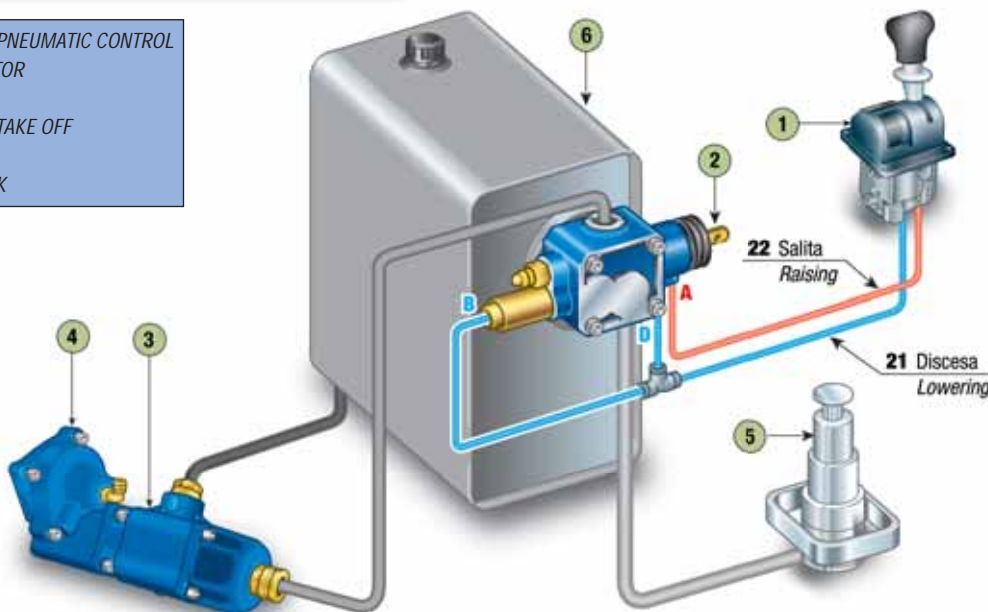
ATTACCHI ARIA / AIR PORTS

- 1 Alimentazione (IN) Ø 6x4
Compressed air supply
- 21 Abbassamento cassone (LOW) Ø 6x4
Control lowering
- 22 Sollevamento cassone (TIP) Ø 6x4
Control tipping
- 3 Scarico (EX) Ø 6x4
Free exhaust





ESEMPIO SCHEMA DI MONTAGGIO / EXAMPLE OF HOOK-UP

- 1 COMANDO PNEUMATICO / PNEUMATIC CONTROL
- 2 DISTRIBUTORE / DISTRIBUTOR
- 3 POMPA / PUMP
- 4 PRESA DI FORZA / POWER TAKE OFF
- 5 CILINDRO / CYLINDER
- 6 SERBATOIO OLIO / OIL TANK



KIT RICAMBI NM 2 / NM 2 SPARE PARTS KIT

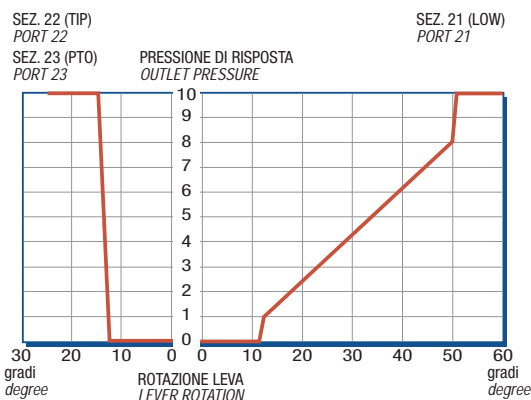
| CODICE CODE | DESCRIZIONE DESCRIPTION | CODICE CODE | DESCRIZIONE DESCRIPTION |
|-------------|---|-------------|---|
| 2200090001 | Kit impugnatura NM Lever kit NM  | 2200090003 | Leva completa di camma Lever with cam  |

POSSIBILI VERSIONI / OPTIONS

| CODICE DISTRIBUTORE DISTRIBUTOR CODE | NOTE / DESCRIPTION |
|---|--|
| 3.3.2.041.18. Discesa progressiva Proportional lowering | 18 Leva monostabile (al rilascio la leva torna in posizione di riposo). <i>Monostable lever (when not manually operated, the lever returns to neutral position).</i> |
| 3.3.2.041.30. Discesa progressiva Proportional lowering | 30 Leva bistabile (ritorna al rilascio solo dalla posizione di salita). <i>Bistable lever (the lever returns to release only from tip position).</i> |
| 3.3.2.041.50. Discesa progressiva Proportional lowering | 50 Leva tristabile (a tre posizioni fisse: riposo, discesa, salita). <i>Tristable lever (three stable positions: rest, low, tip).</i> |

DIAGRAMMA / DIAGRAM

CARATTERISTICA CON PRESSIONE DI ALIMENTAZIONE = 10 bar
 DIAGRAM REFERRED TO SUPPLY PRESSURE = 10 bar



SERIE NM 2 3.3.2.041.

COMANDI PNEUMATICI PNEUMATIC CONTROLS