

SERIE HYPERION 3.3.1.07.

CODICE DI ORDINAZIONE - DECODING

3.3.1.07 . 1 . X . X . XX . X

HYPERION 30

0 = STANDARD/STANDARD
 1 = LINEA-TELAIO/LINE-CHASSIS
 2 = FLANGIATO CILINDRO/FLANGE CONNECTION TO CYLINDER

TARATURA/SETTING

TIPO DI VALVOLA DI MAX./TYPE OF RELIEF VALVE

0 = STANDARD/STANDARD
 1 = SIGILLATA/SEALED

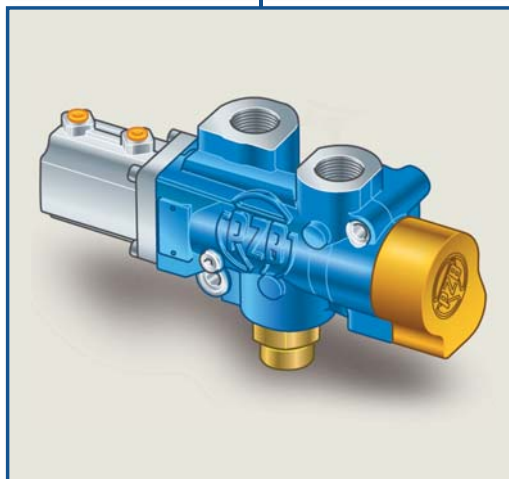
0 = PNEUMATICO/PNEUMATIC

2 = PNEUMATICO CON FINE CORSA/PNEUMATIC WITH END-OF-STROKE

TIPO HYPERION 30/HYPERION 30 TYPE

CODICE BASE/BASIC CODE

Distributore Idrraulico Tipping Valve



CARATTERISTICHE TECNICHE - TECHNICAL SPECIFICATIONS

Portata nominale <i>Flow rate</i>	130-200 l/min	Temperatura fluido °C (t) <i>Fluid temperature °C (t)</i>	-25° +80°C
Pressione massima di lavoro <i>Max working pressure</i>	350 bar	Campo viscosità <i>Viscosity range</i>	12-100 cSt
Pressione massima di picco (<0.1 s) <i>Max peak pressure</i>	400 bar	Filtrazione/Filtering ISO 4406 βx=75	20/17 25 μm
Pressione massima sul T <i>T port max pressure</i>	5 bar	Peso <i>Weight</i>	8.5 kg
Fluido olio minerale <i>Mineral oil</i>	ISO VG 46	Pressione pneumatica di lavoro <i>Pneumatic working pressure</i>	6 - 10 bar

> Distributore a comando pneumatico 3 vie (pompa , cilindro, serbatoio) 3 posizioni :

- Posizione centrale con pompa in scarico e cilindro bloccato
- Posizione di salita con mandata al cilindro
- Posizione di discesa proporzionale

> Valvola di max. tarabile fino a 350 bar con controllo su P÷C

> Valvola di max. con cartuccia preparata e sigillabile

> Valvola di non ritorno

> Flangiabile a **serbatoio** o **telaio**

> Attacco per **pressostato**

> *Three way (pump, cylinder, tank) air operated control valve. Three positions:*

- *Hold.*
- *Tipping.*
- *Proportional lowering.*

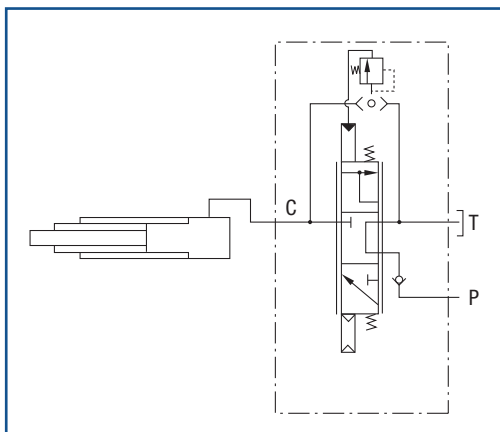
> *Relief valve setting up to 350 bar with check on "P-C".*

> *Relief valve with pre-set sealing cartridge.*

> *Built-in check valve.*

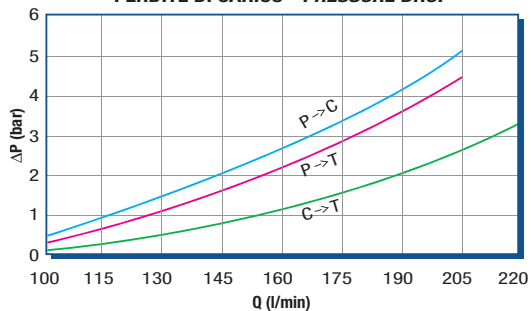
> *Flange connection to **tank** or **chassis** is available.*

> ***Pressure switch** gauge.*

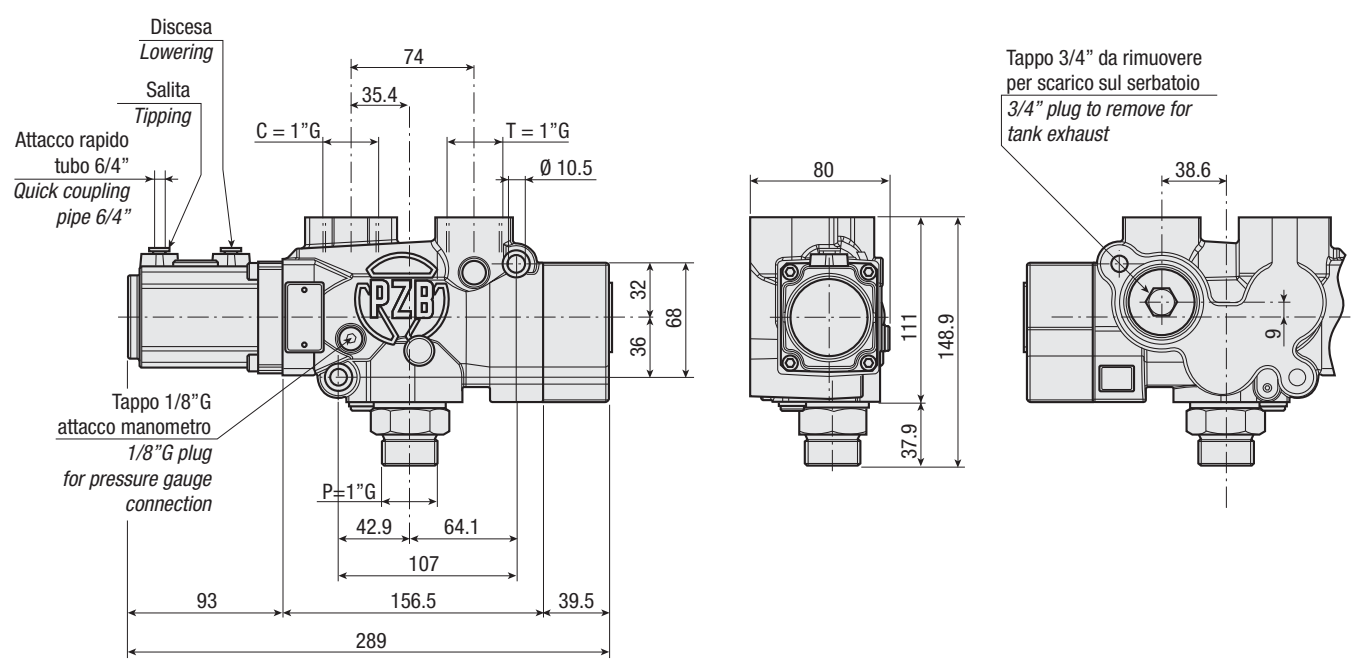


RILIEVI ESEGUITI CON OLIO
ISO VG 46 A 50° C ($\nu=30$ cSt)
THE ABOVE SPECIFICATIONS
REFER TO OIL TYPE ISO
VG 46 AT 50° C ($\nu=30$ cSt)

PERDITE DI CARICO - PRESSURE DROP



VERSIONE STANDARD - STANDARD VERSION

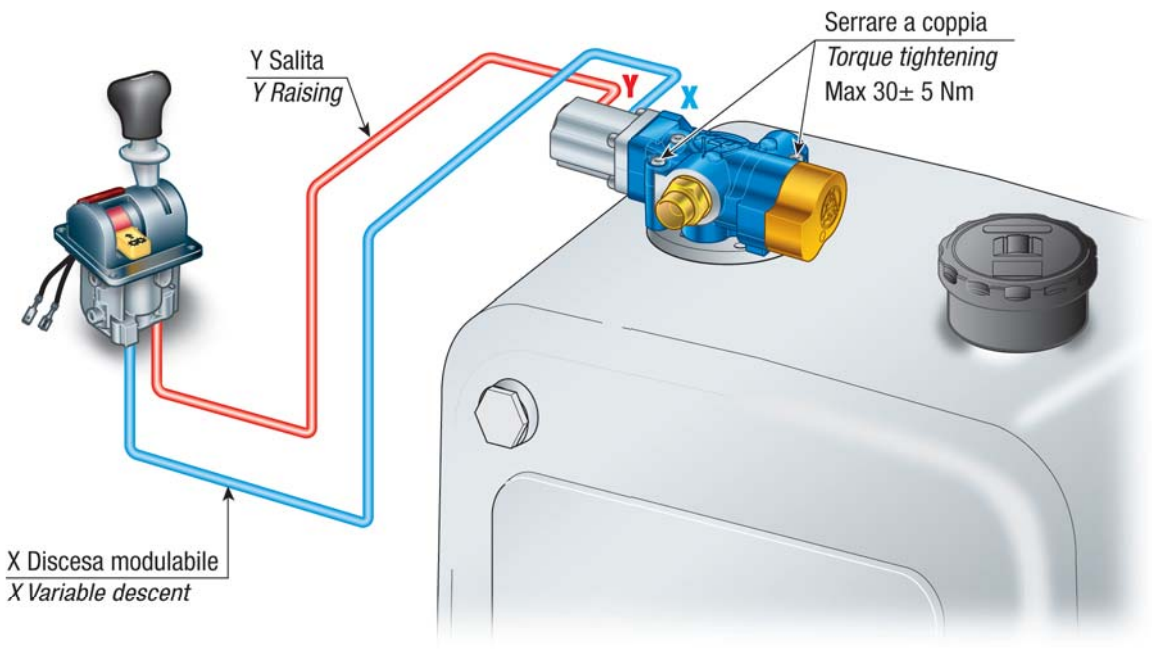


SERIE HYPERION 3.3.1.07.

DESCRIZIONE - DESCRIPTION	CODICE - CODE
Pressostato - Pressure switch	2.05.E577.0000

KIT PER FISSAGGIO AL SERBATOIO - STUD KIT FOR TANK MOUNTING

DESCRIZIONE - DESCRIPTION	CODICE - CODE
Per serbatoio metallico - For steel tank	2.99.229.00000



DISTRIBUTORI IDRAULICI TIPPING VALVES

3