

SERIE HYPERION 3.3.1.07.

CODICE DI ORDINAZIONE - DECODING

3.3.1.07 . 2 . X . X . XX . X

HYPERION 13

0 = STANDARD/STANDARD
 1 = LINEA-TELAIO/LINE-CHASSIS
 2 = FLANGIATO CILINDRO/FLANGE CONNECTION TO CYLINDER

TARATURA/SETTING

TIPO DI VALVOLA DI MAX./TYPE OF RELIEF VALVE

0 = STANDARD/STANDARD
 1 = SIGILLATA/SEALED

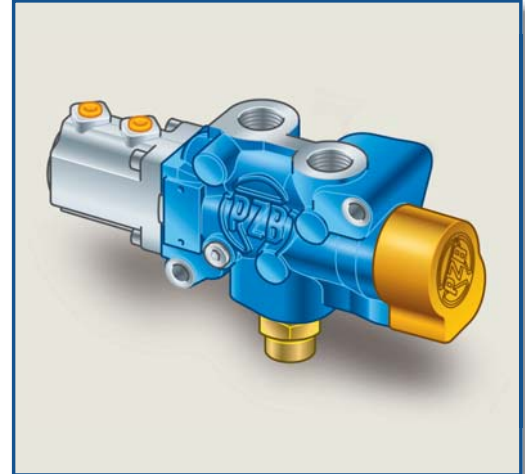
0 = PNEUMATICO/PNEUMATIC

2 = PNEUMATICO CON FINE CORSA/PNEUMATIC WITH END-OF-STROKE

TIPO HYPERION 13/HYPERION 13 TYPE

CODICE BASE/BASIC CODE

Distributore Idrraulico Tipping Valve



CARATTERISTICHE TECNICHE - TECHNICAL SPECIFICATIONS

Portata nominale Flow rate	70-130 l/min	Temperatura fluido °C (t) Fluid temperature °C (t)	-25° +80°C
Pressione massima di lavoro Max working pressure	350 bar	Campo viscosità Viscosity range	12-100 cSt
Pressione massima di picco (<0.1 s) Max peak pressure	400 bar	Filtrazione/Filtering ISO 4406 βx=75	20/17 25 μm
Pressione massima sul T T port max pressure	5 bar	Peso Weight	5.1 kg
Fluido olio minerale Mineral oil	ISO VG 46	Pressione pneumatica di lavoro Pneumatic working pressure	6 - 10 bar

> Distributore a comando pneumatico 3 vie (pompa, cilindro, serbatoio) 3 posizioni :

- Posizione centrale con pompa in scarico e cilindro bloccato
- Posizione di salita con mandata al cilindro
- Posizione di discesa proporzionale

> Valvola di max. tarabile fino a 350 bar con controllo su P÷C

> Valvola di max. con cartuccia prearata e sigillabile

> Valvola di non ritorno

> Flangiabile a **serbatoio** o **telaio**

> Attacco per **pressostato**

> Three way (pump, cylinder, tank) air operated control valve.

Three positions:

- Hold.
- Tipping.
- Proportional lowering.

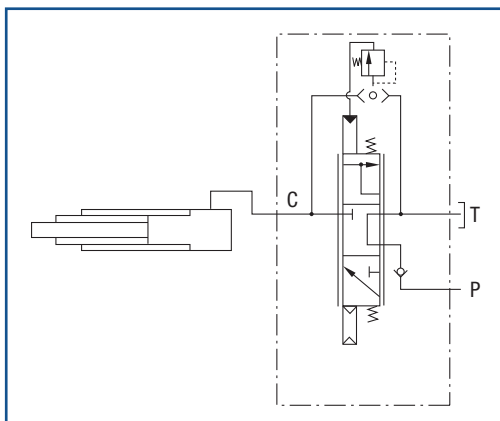
> Relief valve setting up to 350 bar with check on "P-C".

> Relief valve with pre-set sealing cartridge.

> Built-in check valve.

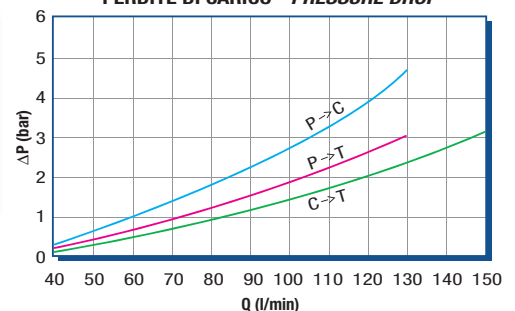
> Flange connection to **tank** or **chassis** is available.

> **Pressure switch** gauge.

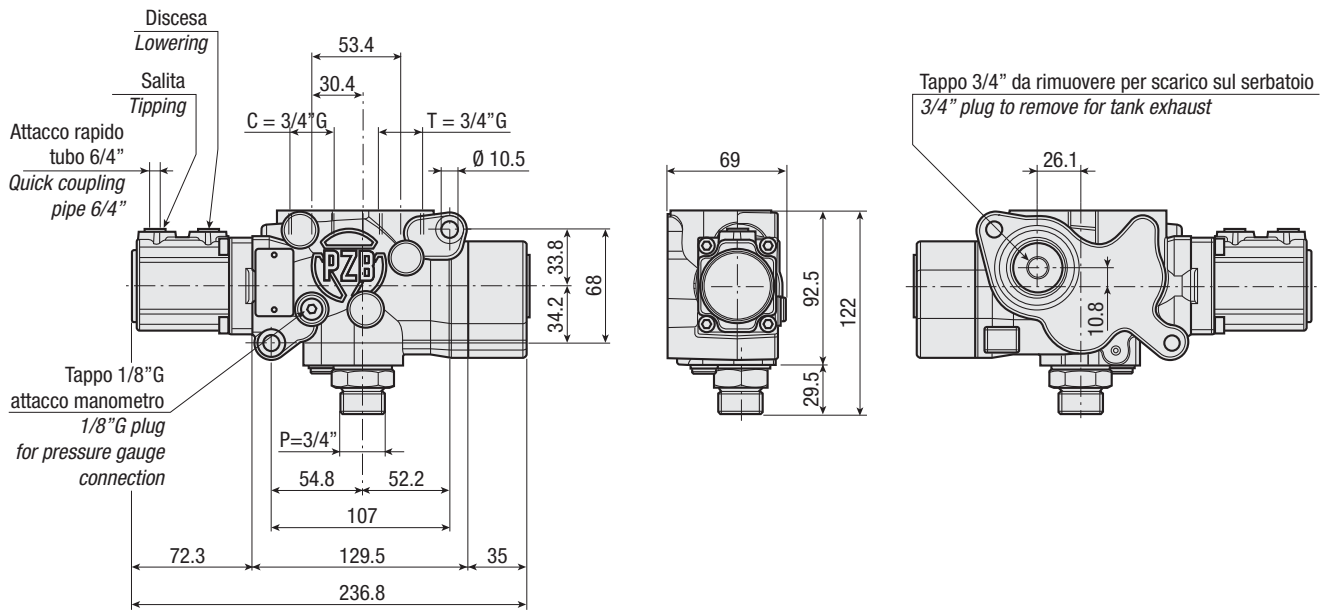


RILIEVI ESEGUITI CON OLIO
 ISO VG 46 A 50° C ($\nu=30$ cSt)
 THE ABOVE SPECIFICATIONS
 REFER TO OIL TYPE ISO
 VG 46 AT 50° C ($\nu=30$ cSt)

PERDITE DI CARICO - PRESSURE DROP



VERSIONE STANDARD - STANDARD VERSION



DESCRIZIONE - DESCRIPTION	CODICE - CODE
Pressostato - Pressure switch	2.05.E577.0000

KIT PER FISSAGGIO AL SERBATOIO - STUD KIT FOR TANK MOUNTING

DESCRIZIONE - DESCRIPTION	CODICE - CODE
Per serbatoio metallico - For steel tank	2.99.229.00000

