

SERIE DE 16 3.3.1.06.

Distributore Idraulico Tipping Valve

CODICE DI ORDINAZIONE - DECODING

3.3.1.06 . X . X . 5 . XX . 0

DE 16/8
DE 16/9

TARATURA VALVOLA MASSIMA PRESSIONE
PRESSURE RELIEF VALVE SETTING
08÷24 MPa (80÷240 bar)

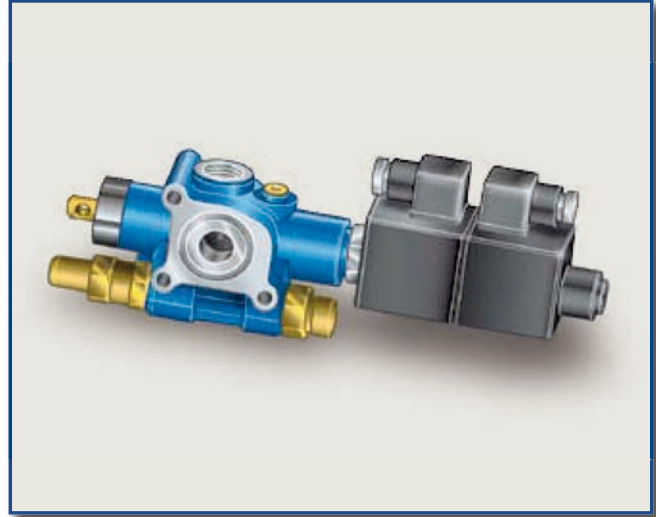
5 = VERSIONE CON FINE CORSA
END-OF-STROKE VERSION

2 = VERSIONE STANDARD (SENZA PRESSOSTATO)
STANDARD VERSION (NO PRESSURE SWITCH)

3 = VERSIONE CON PRESSOSTATO 3 bar
3 bar PRESSURE SWITCH VERSION

8 = 12 V DC
9 = 24 V DC

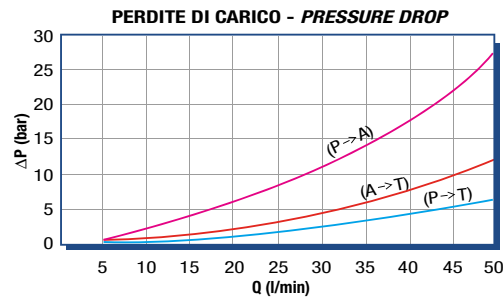
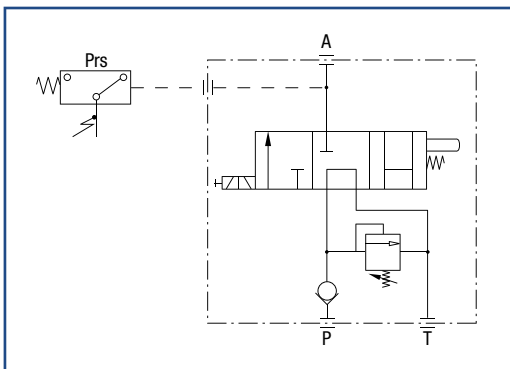
CODICE BASE/BASIC CODE



CARATTERISTICHE TECNICHE - TECHNICAL SPECIFICATIONS			
Portata nominale Flow rate	50 l/min	Temperatura fluido °C (t) Fluid temperature °C (t)	-25° + 80°C
Taratura massima Maximum setting	240 bar	Campo viscosità Viscosity range	12-100 cSt
Taratura standard Standard setting	120 bar	Filtrazione/Filtering ISO 4406 $\beta_{x=75}$	20/17 25 μ m
Fluido olio minerale Mineral oil	ISO VG 46	Peso Weight	2.3 kg

- > Distributore elettrico da 50 l/min per veicoli ribaltabili con sola motrice.
- > Consente la **salita** e la **discesa**.
- > In posizione di riposo la mandata ricircola a serbatoio e l'utenza **A** è chiusa.
- > Sono incorporate le **valvole di ritegno e controllo pressione in P**.
- > Flangiabile a **serbatoio**.
- > **Pressostato e/o tirante per fine corsa** A RICHIESTA (vedi codifica).

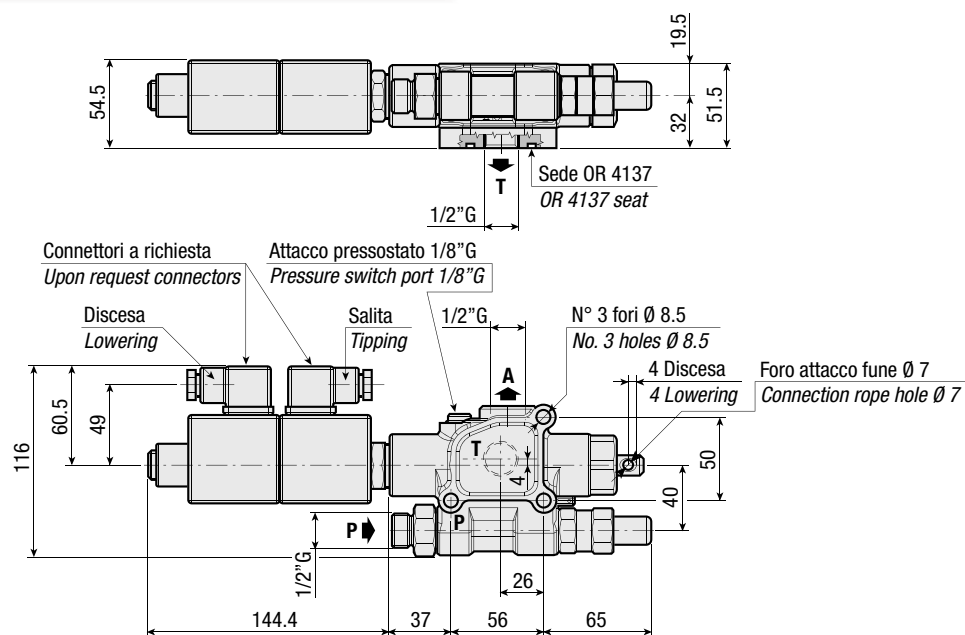
- > *Electrical operated 50 l/min distributor for tipping vehicles with tractor only.*
- > *It allows **tipping and lowering**.*
- > *In neutral position the oil outlet is open to oil tank and the port **A** is closed.*
- > *Port **P** check and adjustable relief valves are included.*
- > *Flange connection to **tank**.*
- > *Pressure switch and/or end-of-stroke rope ON REQUEST (ordering code).*



RILIEVI ESEGUITI CON OLIO ISO VG 46 A 50° C ($\nu=30$ cSt)

THE ABOVE SPECIFICATIONS REFER TO OIL TYPE ISO VG 46 AT 50° C ($\nu=30$ cSt)

VERSIONE STANDARD - STANDARD VERSION



DESCRIZIONE - DESCRIPTION	CODICE - CODE
Pressostato - Pressure switch	0.99.00.024.000

KIT PER FISSAGGIO AL SERBATOIO - STUD KIT FOR TANK MOUNTING

DESCRIZIONE - DESCRIPTION	CODICE - CODE
Per serbatoio metallico - For steel tank	2.05.638.00000

