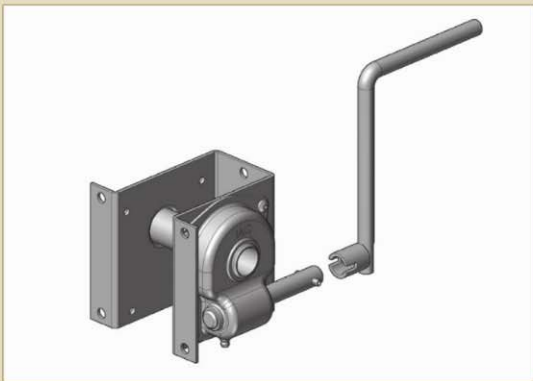
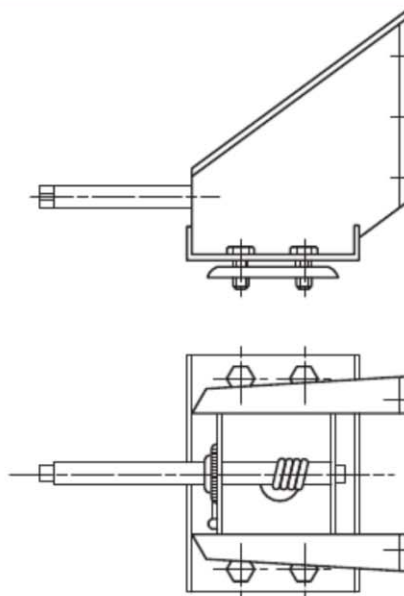
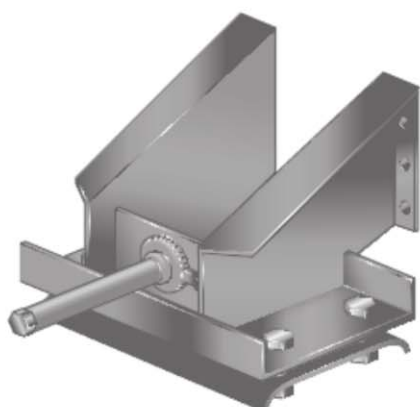


PORTARUOTA E CASSETTE • SPARE WHEEL CARRIER AND TOOL BOXES

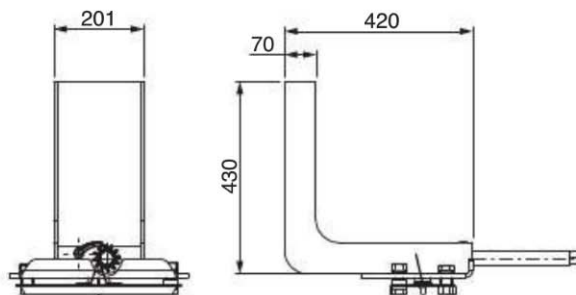


## PORTARUOTA LATERALE • LATERAL SPARE WHEEL CARRIER

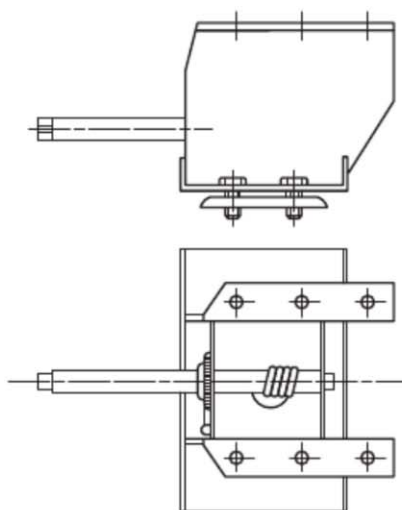
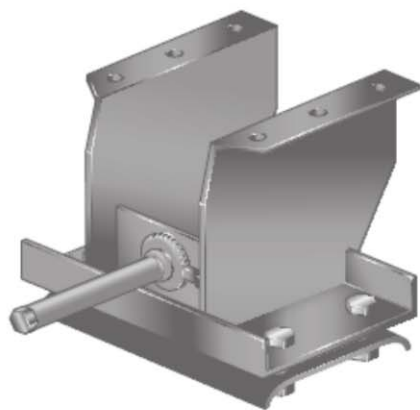


COD.	DESCRIZIONE DESCRIPTION	INTERASSE (mm) WHEELBASE (mm)	Kg.
090510.28	Per cerchio 10 fori	335	14.800
090509.28	Versione allungata (+100mm) per cerchio 10 fori	335	19.000
090512.28	Per cerchio 8 fori	275	13.900
090.121.00.00	Con riduttore per cerchio 8 fori pilota	275	23.000
090654.28 - 090.112.00.00	Per cerchio 10 fori 15"	225	10.800
090519.28 - 090.009.00.EC	Per cerchio 6 fori	205	6.700
090522.28 - 090.011.00.EC	Per cerchio 6 fori	170	5.100
090653.28 - 090.078.00.00	Per cerchio 6 fori	150	5.100
090.119.00.00	Per cerchio 10 fori	225	5.000
090517.28	Per cerchio TRILEX	/	16.300
090.123.00.00	Per cerchio 6 fori	245	12.200
090.124.00.00	Per cerchio 5 fori	190	5.400
090.133.00.00	Per cerchio 5 fori	130	6.500

## PORTARUOTA LATERALE MERCEDES ACTROS - MERCEDES ACTROS SIDE SPARE WHEEL CARRIER

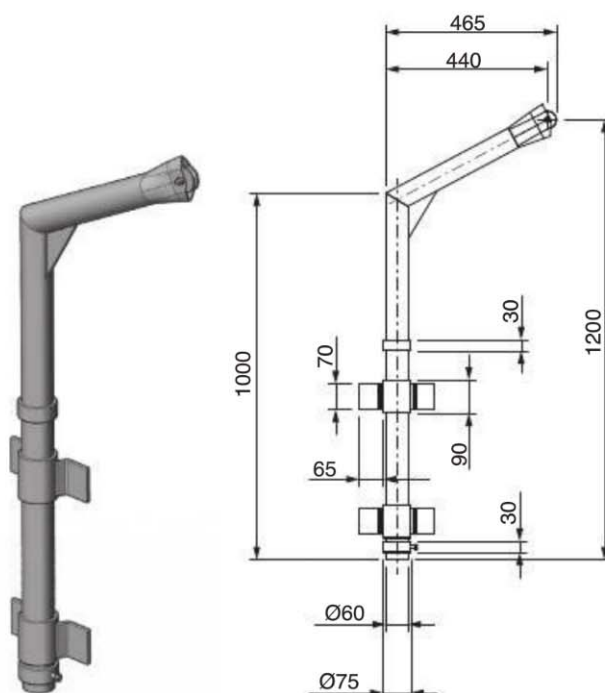


COD.	INTERASSE (mm) - WHEELBASE (mm)	Kg.
090799.28	335	24.200



<b>COD.</b>	<b>DESCRIZIONE</b> DESCRIPTION	<b>INTERASSE (mm)</b> WHEELBASE (mm)	<b>Kg.</b>
<b>090651.28</b>	<b>Per cerchio 10 fori pilota</b>	<b>335</b>	15.000
<b>090657.28</b> - 090.103.00.00	<b>Per cerchio 10 per rimorchio</b>	<b>335</b>	12.000
<b>090511.28</b> - 090.004.00.EC	<b>Per cerchio 10 fori</b>	<b>335</b>	14.000
<b>090.080.00.00</b>	<b>Con riduttore per cerchio 10 fori pilota</b>	<b>335</b>	20.000
<b>090513.28</b>	<b>Per cerchio 8 fori</b>	<b>275</b>	12.700
<b>090652.28</b>	<b>Per cerchio 10 fori 15"</b>	<b>225</b>	9.900
<b>090520.28</b> - 090.010.00.00	<b>Per cerchio 6 fori</b>	<b>205</b>	5.400
<b>090523.28</b>	<b>Per cerchio 6 fori</b>	<b>170</b>	9.000
<b>090.006.00.00</b>	<b>Per cerchio TRILEX</b>	<b>/</b>	14.900
<b>090907.28</b>	<b>Per cerchio 5 fori</b>	<b>190</b>	5.100

## PORTARUOTA A BANDIERA - FLAG SPARE WHEEL CARRIER



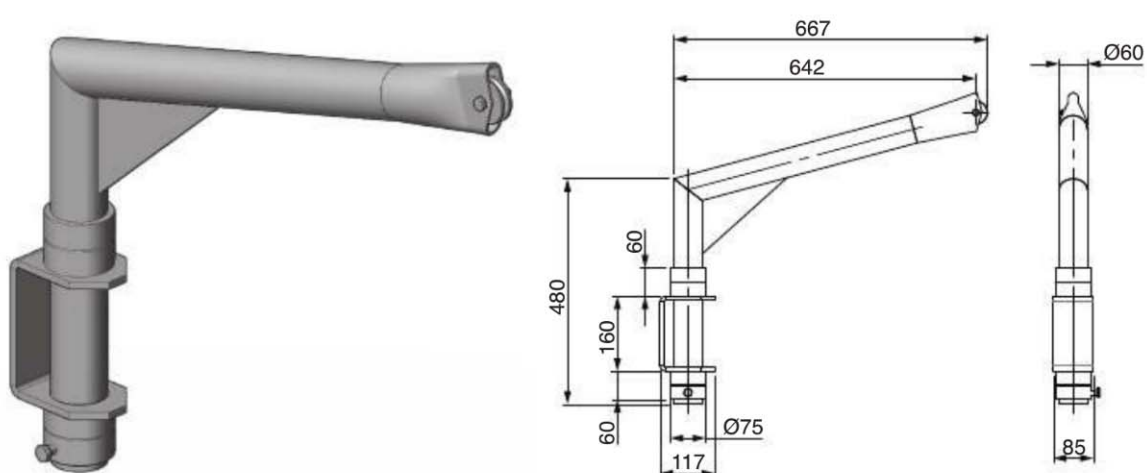
COD.

090549.28

Kg.

10.000

## PORTARUOTA A BANDIERA - FLAG SPARE WHEEL CARRIER



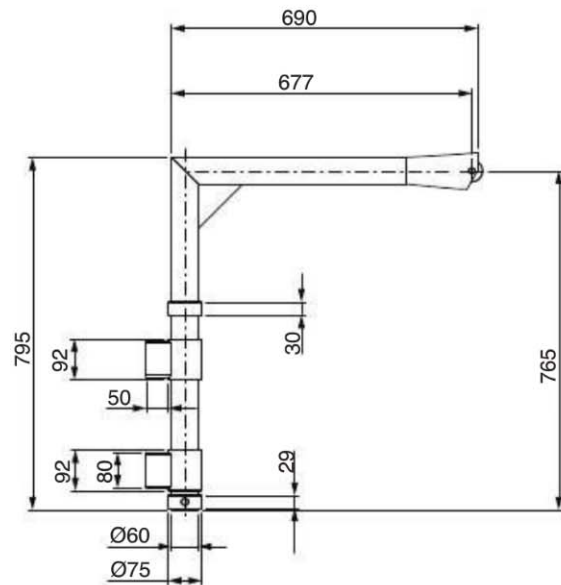
COD.

090.102.00.00

Kg.

8.000

## PORTARUOTA A BANDIERA - FLAG SPARE WHEEL CARRIER



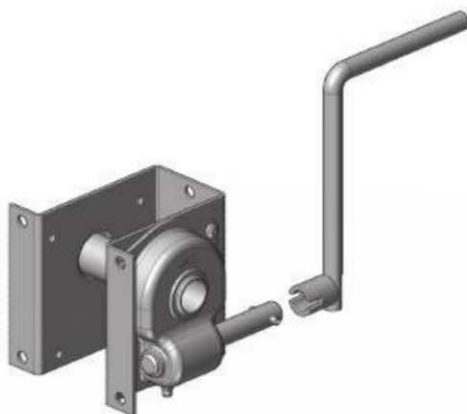
COD.

**090662.28**

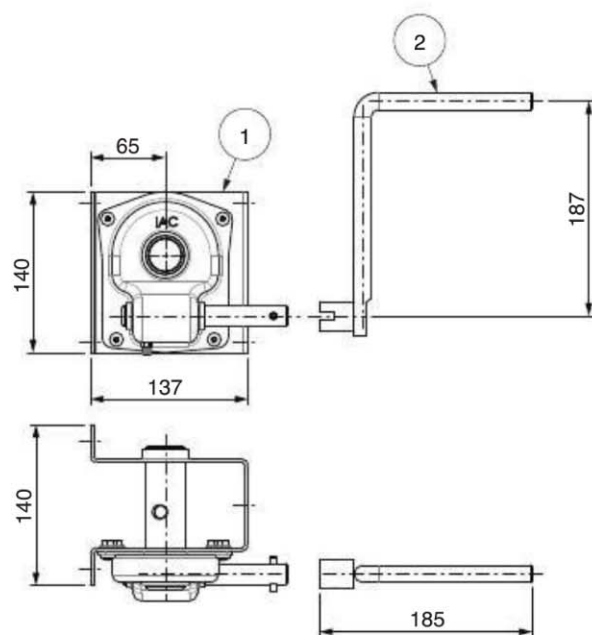
Kg.

10.400

## VERRICELLO PER PORTARUOTA A BANDIERA + LEVA PER VERRICELLO - SPARE WHEEL WINCH + WINCH LEVER



CE



COD.

**091690.28**

Kg.

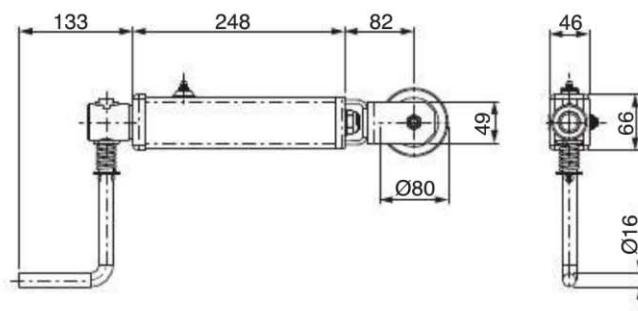
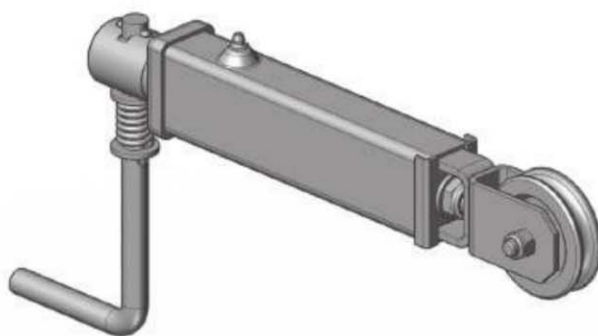
2.810

**1****091691.28**

0.510

**2**

## FRENO A VITE CON RULLO - BRAKE CRANK WITH PULLEY



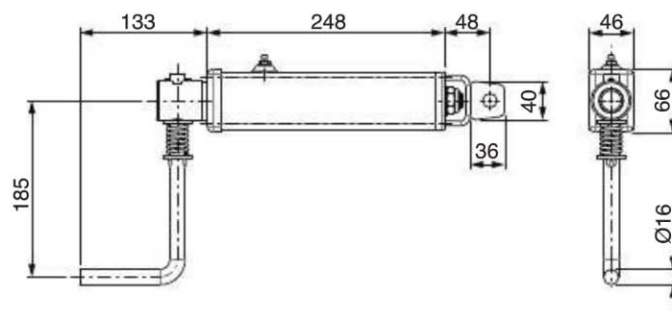
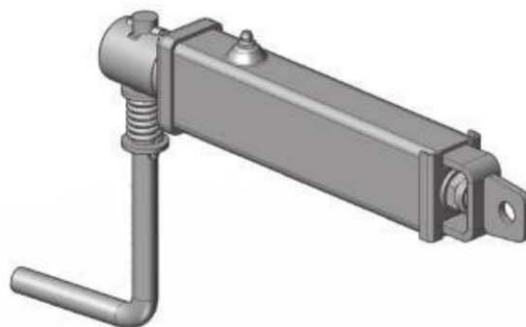
COD.

090656.28

Kg.

3.400

## FRENO A VITE CON PIASTRA - BRAKE CRANK WITH PLATE



COD.

091656.28

Kg.

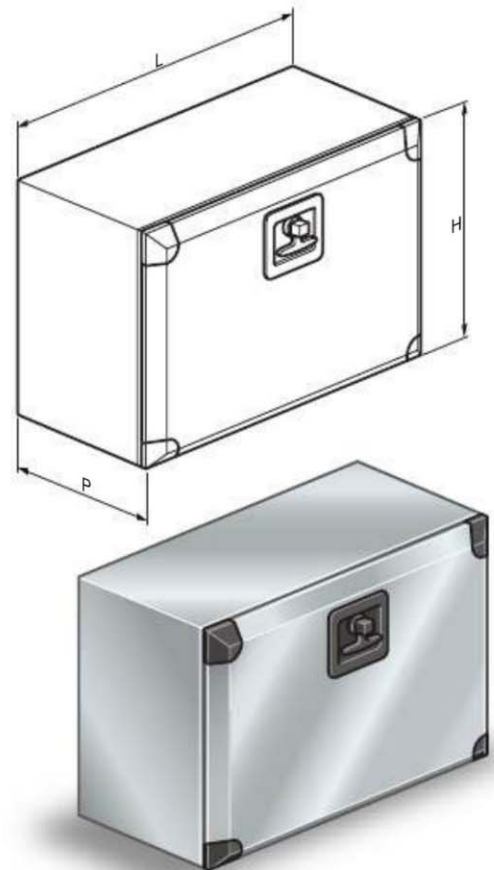
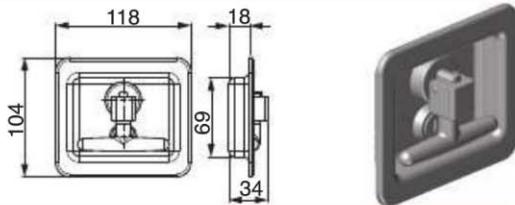
2.700

## CASSETTE IN LAMIERA ZINCATA - ZINC-PLATED TOOL BOXES

CASSETTE IN LAMIERA ZINCATA MOD. EKO CON GUARNIZIONE E ANGOLI IN PVC  
ZINC-PLATED TOOL BOXES MOD. EKO WITH SEALING AND PVC CORNERS

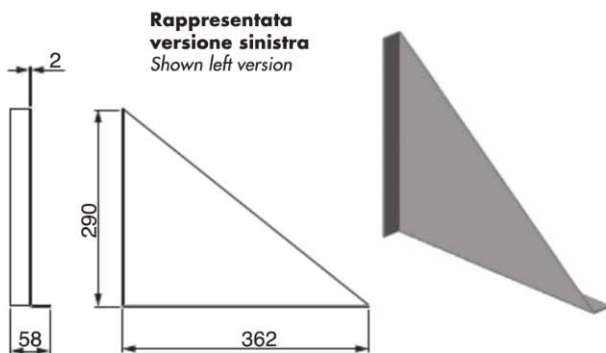
COD.	Dimensioni - Dimensions				
	L	P	H	▶◀	Kg
<b>090.028.00.EK</b>	300	400	300	8/10	4,5
<b>090.018.00.EK</b>	400	300	300	8/10	4,5
<b>090.025.00.EK</b>	400	500	300	8/10	6,4
<b>090.019.00.EK</b>	450	300	300	8/10	4,9
<b>090.034.00.EK</b>	500	300	300	8/10	5,3
<b>090.020.00.EK</b>	500	400	300	8/10	7,5
<b>090.026.00.EK</b>	600	300	300	8/10	6,1
<b>090.021.00.EK</b>	600	500	400	8/10	10,0
<b>090.027.00.EK</b>	650	500	450	8/10	11,4
<b>090.035.00.EK</b>	800	400	400	8/10	10,9
<b>090.036.00.EK</b>	800	500	400	8/10	12,5
<b>090.037.00.EK</b>	800	500	500	8/10	14,2
<b>090.022.00.EK</b>	800	600	500	8/10	16,0
<b>090.023.00.EK</b>	1000	600	500	8/10	19,0

CHIUSURA STANDARD TIPO PVC  
STANDARD CLOSING TYPE PVC



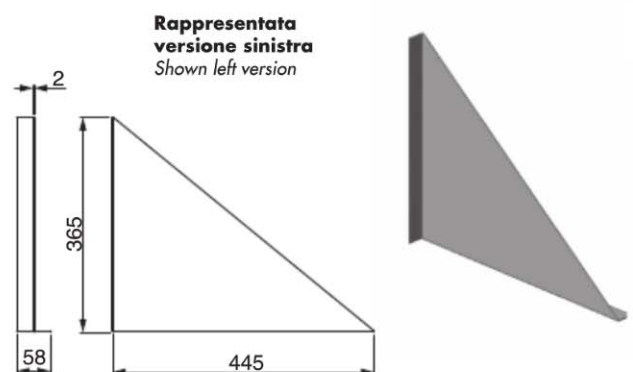
**COD.** **090.017.DX.00 (Right)**  
**090.017.SX.00 (Left)** Kg.  
1.000

MENSOLA PER FISSAGGIO CASSETTA 290x360  
BRACKET FOR TOOL BOX 290x360



**COD.** **090.033.DX.00 (Right)**  
**090.033.SX.00 (Left)** Kg.  
1.700

MENSOLA PER FISSAGGIO CASSETTA 445x365  
BRACKET FOR TOOL BOX 445x365



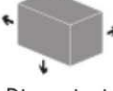
A RICHIESTA QUALUNQUE MISURA, ANCHE CON PERSONALIZZAZIONE - Vedi pag. 246  
ANY SIZE AVAILABLE UPON REQUEST, WITH POSSIBLE CUSTOMIZATION - See page 246



Posizionamento  
apertura  
Opening placement



Divisori interni  
Inside separation  
portions



Dimensioni  
Personalizzate  
Customized sizes



Tappetino interno  
Inside carpet



Logo



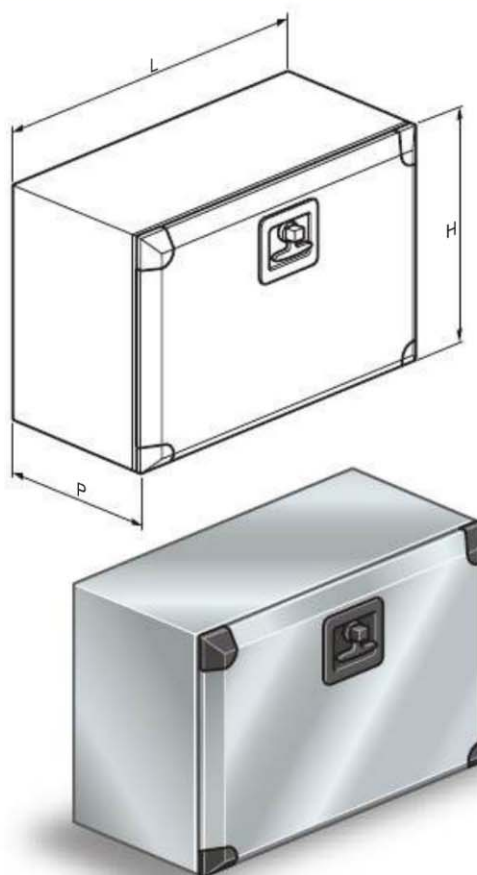
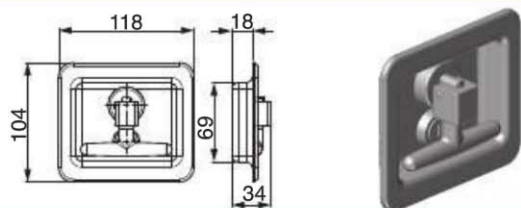
Molle a gas  
Gas springs

## CASSETTE INOX - STAINLESS STEEL TOOL BOXES

CASSETTE INOX MOD. EKO CON GUARNIZIONE E ANGOLI IN PVC  
 STAINLESS STEEL TOOL BOXES MOD. EKO WITH SEALING AND PVC CORNERS

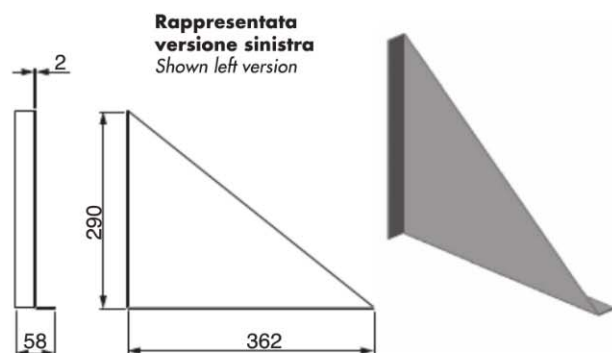
COD.	Dimensioni - Dimensions				
	L	P	H	▶◀	Kg
090.180.00.EK	400	300	300	8/10	4,5
090.181.00.EK	450	300	300	8/10	4,9
090.058.00.EK	500	300	300	8/10	5,3
090.210.00.EK	500	400	300	8/10	7,5
090.059.00.EK	500	500	400	8/10	8,8
090.186.00.EK	600	300	300	8/10	6,1
090.060.00.EK	600	500	400	8/10	10,0
090.067.00.EK	650	500	450	8/10	11,4
090.160.00.EK	800	400	400	8/10	10,9
090.188.00.EK	800	500	400	8/10	12,5
090.162.00.EK	800	500	500	8/10	14,2
090.061.00.EK	800	600	500	8/10	16,0
090.063.00.EK	1000	600	500	8/10	19,0

CHIUSURA STANDARD TIPO PVC  
 STANDARD CLOSING TYPE PVC



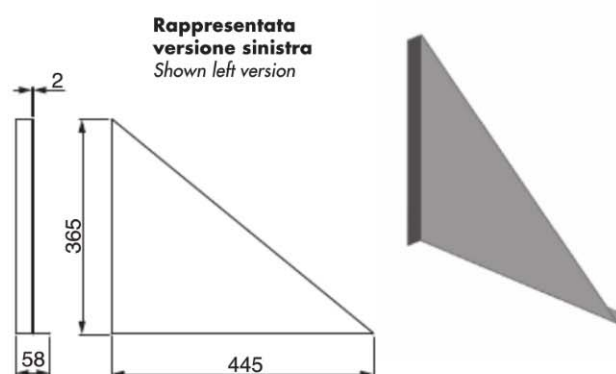
**COD.** 090.017.DX.00 (Right)  
 090.017.SX.00 (Left) Kg. 1.000

MENSOLA PER FISSAGGIO CASSETTA 290x360  
 BRACKET FOR TOOL BOX 290x360



**COD.** 090.033.DX.00 (Right)  
 090.033.SX.00 (Left) Kg. 1.700

MENSOLA PER FISSAGGIO CASSETTA 445x365  
 BRACKET FOR TOOL BOX 445x365



A RICHIESTA QUALUNQUE MISURA, ANCHE CON PERSONALIZZAZIONE - Vedi pag. 246  
 ANY SIZE AVAILABLE UPON REQUEST, WITH POSSIBLE CUSTOMIZATION - See page 246



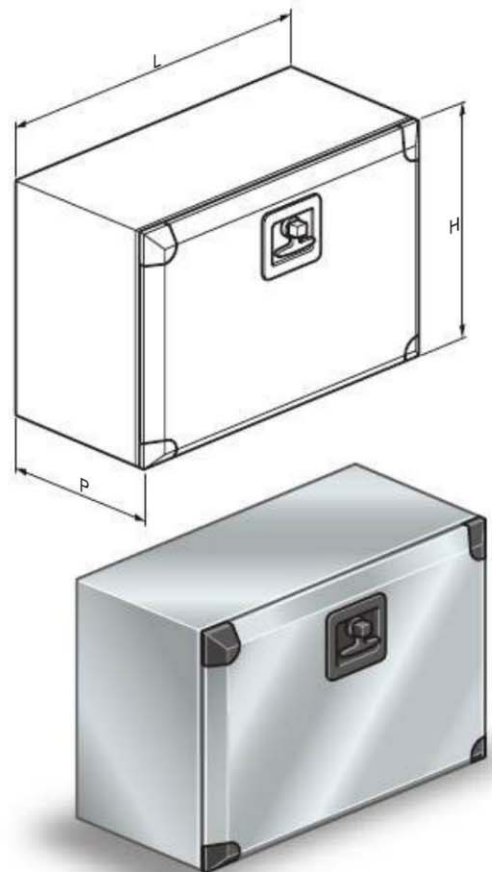
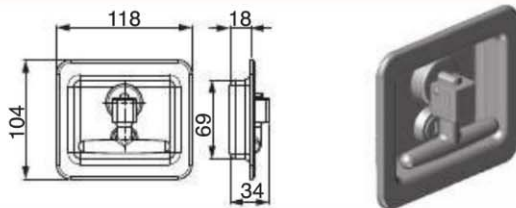


## CASSETTE INOX FIORETTATO - ANTI-REFLEX STAINLESS STEEL TOOL BOXES

CASSETTE INOX FIORETTATO MOD. EKO CON GUARNIZIONE E ANGOLI IN PVC  
 ANTI-REFLEX STAINLESS STEEL TOOL BOXES MOD. EKO WITH SEALING AND PVC CORNERS

COD.	Dimensioni - Dimensions				
	L	P	H	▶◀	Kg
<b>090.180.51.EK</b>	400	300	300	8/10	4,5
<b>090.181.51.EK</b>	450	300	300	8/10	4,9
<b>090.058.51.EK</b>	500	300	300	8/10	5,3
<b>090.212.00.EK</b>	500	400	300	8/10	7,5
<b>090.059.51.EK</b>	500	500	400	8/10	8,8
<b>090.216.00.EK</b>	600	500	400	8/10	10,0
<b>090.218.00.EK</b>	650	500	450	8/10	11,4
<b>090.160.51.EK</b>	800	400	400	8/10	10,9
<b>090.188.51.EK</b>	800	500	400	8/10	12,5
<b>090.162.51.EK</b>	800	500	500	8/10	14,2
<b>090.220.00.EK</b>	800	600	500	8/10	16,0
<b>090.222.00.EK</b>	1000	600	500	8/10	19,0

CHIUSURA STANDARD TIPO PVC  
 STANDARD CLOSING TYPE PVC

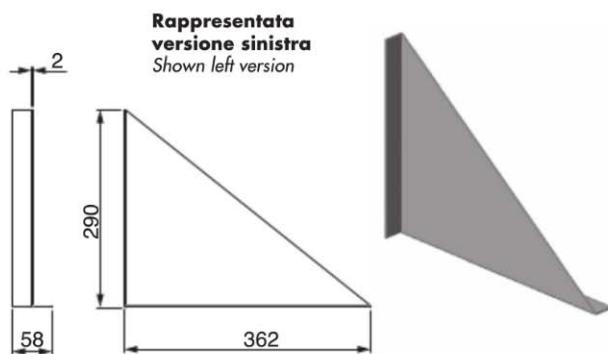


COD.

**090.017.DX.00 (Right)**  
**090.017.SX.00 (Left)**

Kg.  
1.000

MENSOLA PER FISSAGGIO CASSETTA 290x360  
 BRACKET FOR TOOL BOX 290x360

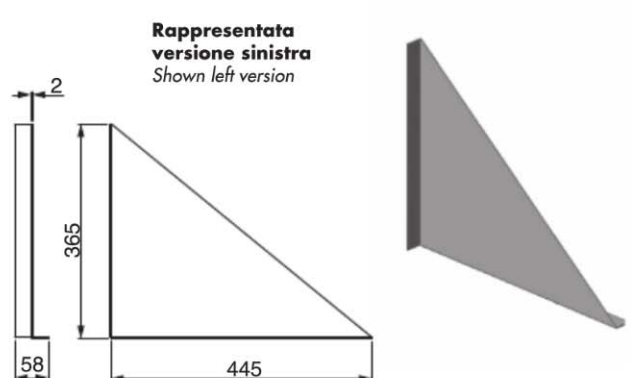


COD.

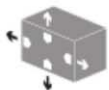
**090.033.DX.00 (Right)**  
**090.033.SX.00 (Left)**

Kg.  
1.700

MENSOLA PER FISSAGGIO CASSETTA 445x365  
 BRACKET FOR TOOL BOX 445x365



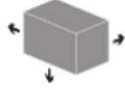
A RICHIESTA QUALUNQUE MISURA, ANCHE CON PERSONALIZZAZIONE - Vedi pag. 246  
 ANY SIZE AVAILABLE UPON REQUEST, WITH POSSIBLE CUSTOMIZATION - See page 246



Posizionamento  
 apertura  
 Opening placement



Divisori interni  
 Inside separation  
 portions



Dimensioni  
 Personalizzate  
 Customized sizes



Tappetino interno  
 Inside carpet



Logo

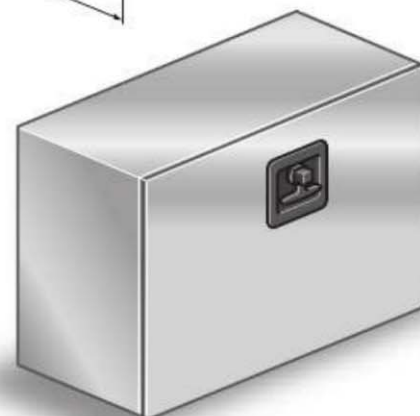
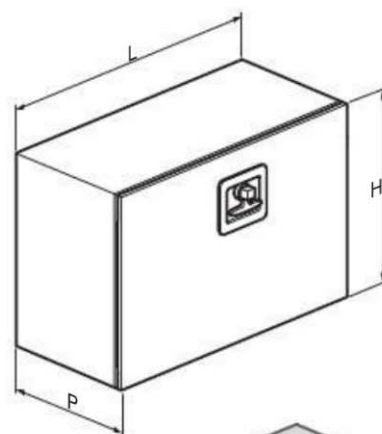
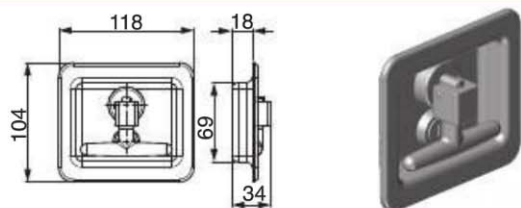


Molle a gas  
 Gas springs

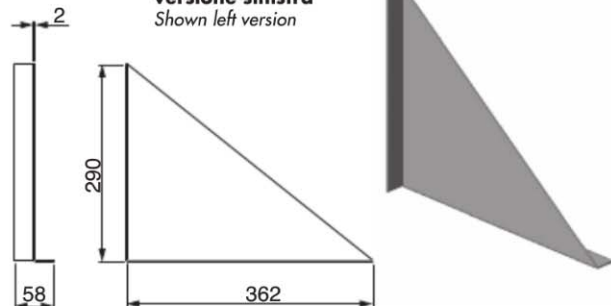
## CASSETTE INOX - STAINLESS STEEL TOOL BOXES

CASSETTE INOX MOD. STANDARD  
STAINLESS STEEL TOOL BOXES MOD. STANDARD

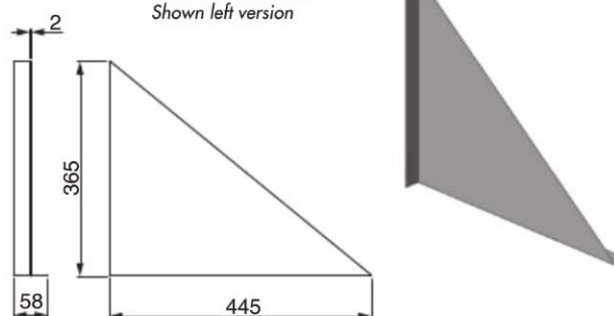
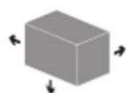
COD.	Dimensioni - Dimensions				
	L	P	H	▶◀	Kg
<b>090.180.00.00</b>	400	300	300	8/10	4,5
<b>090.181.00.00</b>	450	300	300	8/10	4,9
<b>090.058.00.00</b>	500	300	300	8/10	5,3
<b>090.210.00.00</b>	500	400	300	8/10	7,5
<b>090.059.00.00</b>	500	500	400	8/10	8,8
<b>090.186.00.00</b>	600	300	300	8/10	6,1
<b>090.060.00.00</b>	600	500	400	8/10	10,0
<b>090.067.00.00</b>	650	500	450	8/10	11,4
<b>090.160.00.00</b>	800	400	400	8/10	10,9
<b>090.188.00.00</b>	800	500	400	8/10	12,5
<b>090.162.00.00</b>	800	500	500	8/10	14,2
<b>090.061.00.00</b>	800	600	500	8/10	16,0
<b>090.063.00.00</b>	1000	600	500	8/10	19,0

CHIUSURA STANDARD TIPO PVC  
STANDARD CLOSING TYPE PVC

COD.

**090.017.DX.00 (Right)**  
**090.017.SX.00 (Left)**Kg.  
1.000MENSOLA PER FISSAGGIO CASSETTA 290x360  
BRACKET FOR TOOL BOX 290x360Rappresentata  
versione sinistra  
Shown left version

COD.

**090.033.DX.00 (Right)**  
**090.033.SX.00 (Left)**Kg.  
1.700MENSOLA PER FISSAGGIO CASSETTA 445x365  
BRACKET FOR TOOL BOX 445x365Rappresentata  
versione sinistra  
Shown left versionA RICHIESTA QUALUNQUE MISURA, ANCHE CON PERSONALIZZAZIONE - Vedi pag. 246  
ANY SIZE AVAILABLE UPON REQUEST, WITH POSSIBLE CUSTOMIZATION - See page 246Posizionamento  
apertura  
Opening placementDivisori interni  
Inside separation  
portionsDimensioni  
Personalizzate  
Customized sizesTappetino interno  
Inside carpet

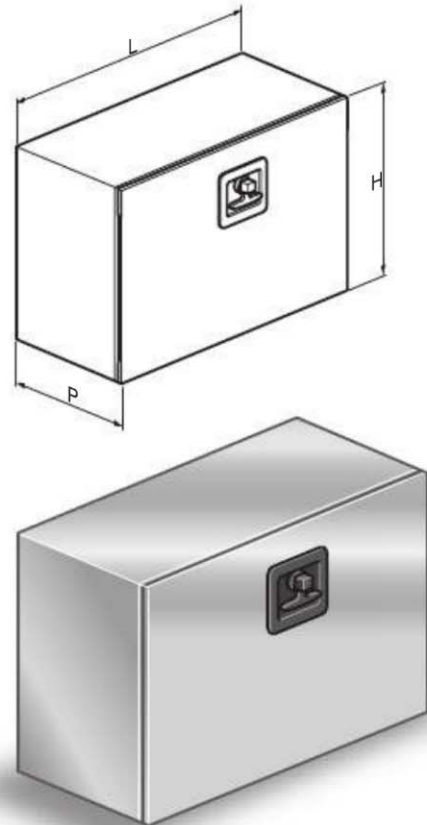
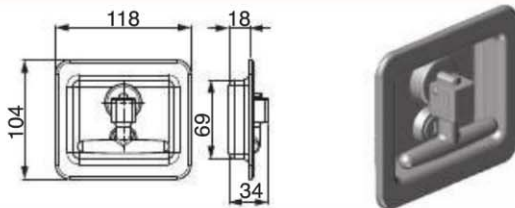
Logo

Molle a gas  
Gas springs

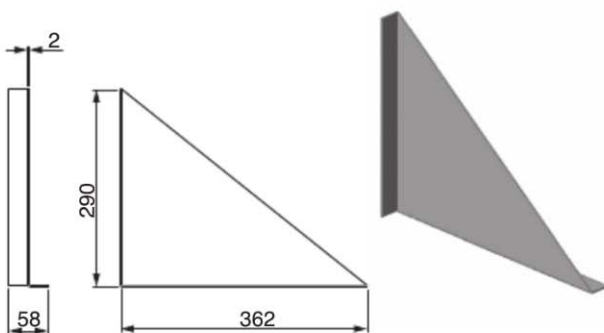
## CASSETTE INOX FIORETTATO - ANTI-REFLEX STAINLESS STEEL TOOL BOXES

CASSETTE INOX FIORETTATO MOD. STANDARD  
ANTI-REFLEX STAINLESS STEEL TOOL BOXES MOD. STANDARD

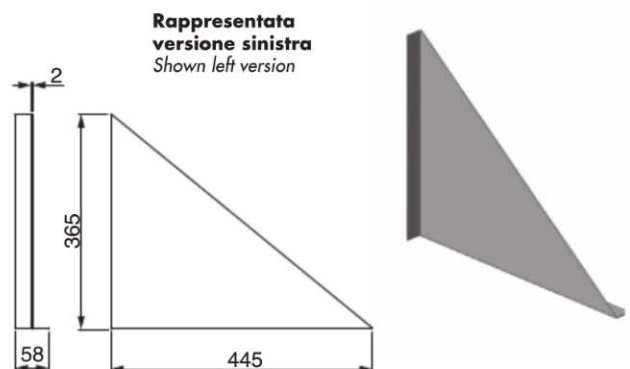
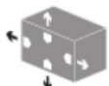
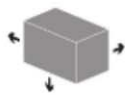
COD.	Dimensioni - Dimensions				
	L	P	H	▶◀	Kg
<b>090.180.00.00</b>	400	300	300	8/10	4,5
<b>090.181.00.00</b>	450	300	300	8/10	4,9
<b>090.058.00.00</b>	500	300	300	8/10	5,3
<b>090.210.00.00</b>	500	400	300	8/10	7,5
<b>090.059.00.00</b>	500	500	400	8/10	8,8
<b>090.186.00.00</b>	600	500	400	8/10	10,0
<b>090.060.00.00</b>	650	500	450	8/10	11,4
<b>090.067.00.00</b>	800	400	400	8/10	10,9
<b>090.160.00.00</b>	800	500	400	8/10	12,5
<b>090.188.00.00</b>	800	500	500	8/10	14,2
<b>090.162.00.00</b>	800	600	500	8/10	16,0
<b>090.061.00.00</b>	1000	600	500	8/10	19,0

CHIUSURA STANDARD TIPO PVC  
STANDARD CLOSING TYPE PVC

COD.

**090.017.DX.00 (Right)**  
**090.017.SX.00 (Left)**Kg.  
1.000MENSOLA PER FISSAGGIO CASSETTA 290x360  
BRACKET FOR TOOL BOX 290x360

COD.

**090.033.DX.00 (Right)**  
**090.033.SX.00 (Left)**Kg.  
1.700MENSOLA PER FISSAGGIO CASSETTA 445x365  
BRACKET FOR TOOL BOX 445x365A RICHIESTA QUALUNQUE MISURA, ANCHE CON PERSONALIZZAZIONE - Vedi pag. 246  
ANY SIZE AVAILABLE UPON REQUEST, WITH POSSIBLE CUSTOMIZATION - See page 246Posizionamento  
apertura  
Opening placementDivisori interni  
Inside separation  
portionsDimensioni  
Personalizzate  
Customized sizesTappetino interno  
Inside carpet

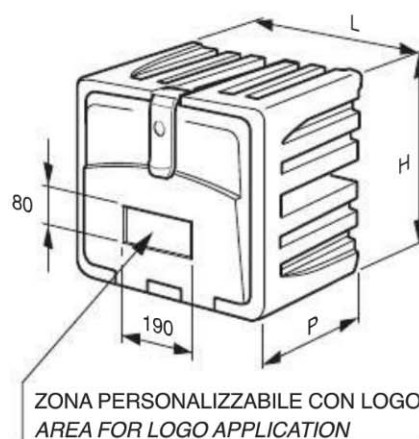
Logo

Molle a gas  
Gas springs



CASSETTE PORTA ATTREZZI VERTIGO  
TOOL BOXES VERTIGO

COD.	Descrizione Description	L	P	H
<b>090.657.00.00</b>	CASSETTA POLIETILENE	500	400	350
<b>090.658.00.00</b>	CASSETTA POLIETILENE	400	400	350



CORPO GRIGIO SCURO - SPORTELLO GRIGIO CHIARO  
DARK GREY BODY - LIGHT GREY DOOR

MATERIALE: POLIETILENE MEDIA DENSITÀ  
MATERIAL: MEDIUM DENSITY POLYETHYLENE

DISPONIBILE IN 10 MODELLI DI DIVERSE DIMENSIONI  
AVAILABLE IN 10 MODELS WITH DIFFERENT DIMENSIONS

COPERCHIO AD INCASSO A TENUTA ERMETICA, CON PICCOLI VANI PORTAOGGETTI SULLA PARTE INTERNA  
BUILT-IN HERMETIC COVER WITH INTERNAL TRAY FOR SMALL OBJECTS

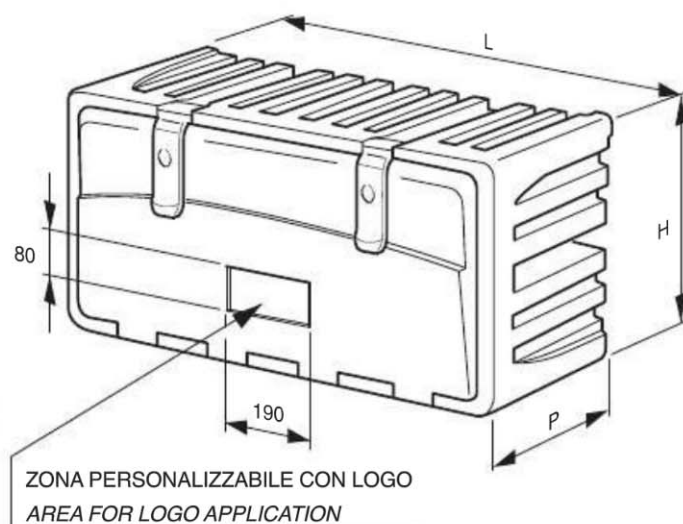
SPECIALI NERVATURE GARANTISCONO ROBUSTEZZA E RESISTENZA AGLI URTI  
SPECIAL SHOCK-PROOF GROOVES ASSURE STURDYNESS TO THE STRUCTURE

MINIMA PRESENZA DI PARTI METALLICHE  
FEW METAL PARTS

PREDISPOSTA PER ACCOGLIERE UN EVENTUALE PIANO DIVISORIO  
ARRANGED FOR POSSIBLE PARTITION/SHELF

CASSETTE PORTA ATTREZZI VERTIGO  
TOOL BOXES VERTIGO

COD.	Descrizione Description	L	P	H
<b>090.650.00.00</b>	CASSETTA POLIETILENE	1000	650	500
<b>090.651.00.00</b>	CASSETTA POLIETILENE	1000	470	500
<b>090.652.00.00</b>	CASSETTA POLIETILENE	800	470	450
<b>090.653.00.00</b>	CASSETTA POLIETILENE	700	650	450
<b>090.654.00.00</b>	CASSETTA POLIETILENE	700	470	450
<b>090.655.00.00</b>	CASSETTA POLIETILENE	600	650	450
<b>090.656.00.00</b>	CASSETTA POLIETILENE	600	470	450
<b>090.659.00.00</b>	CASSETTA POLIETILENE	750	360	350



CORPO GRIGIO SCURO - SPORTELLINO GRIGIO CHIARO  
DARK GREY BODY - LIGHT GREY DOOR

MATERIALE: POLIETILENE MEDIA DENSITÀ  
MATERIAL: MEDIUM DENSITY POLYETHYLENE

DISPONIBILE IN 10 MODELLI DI DIVERSE DIMENSIONI  
AVAILABLE IN 10 MODELS WITH DIFFERENT DIMENSIONS

COPERCHIO AD INCASSO A TENUTA ERMETICA, CON PICCOLI VANI PORTAOGGETTI SULLA PARTE INTERNA  
BUILT-IN HERMETIC COVER WITH INTERNAL TRAY FOR SMALL OBJECTS

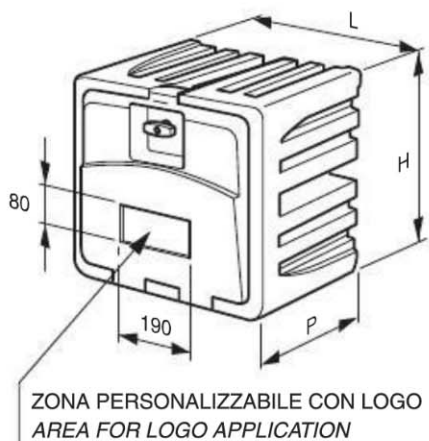
SPECIALI NERVATURE GARANTISCONO ROBUSTEZZA E RESISTENZA AGLI URTI  
SPECIAL SHOCK-PROOF GROOVES ASSURE STURDYNESS TO THE STRUCTURE

MINIMA PRESENZA DI PARTI METALLICHE  
FEW METAL PARTS

PREDISPOSTA PER ACCOGLIERE UN EVENTUALE PIANO DIVISORIO  
ARRANGED FOR POSSIBLE PARTITION/SHELF

CASSETTE PORTA ATTREZZI BLACK DOG  
TOOL BOXES BLACK DOG

COD.	Descrizione Description	L	P	H
<b>090.657.BD.00</b>	CASSETTA POLIETILENE	500	400	350
<b>090.658.BD.00</b>	CASSETTA POLIETILENE	400	400	350



MATERIALE: POLIETILENE MEDIA DENSITÀ  
MATERIAL: MEDIUM DENSITY POLYETHYLENE

DISPONIBILE IN 10 MODELLI DI DIVERSE DIMENSIONI  
AVAILABLE IN 10 MODELS WITH DIFFERENT DIMENSIONS

COPERCHIO AD INCASSO A TENUTA ERMETICA, CON PICCOLI VANI PORTAOGGETTI SULLA PARTE INTERNA  
BUILT-IN HERMETIC COVER WITH INTERNAL TRAY FOR SMALL OBJECTS

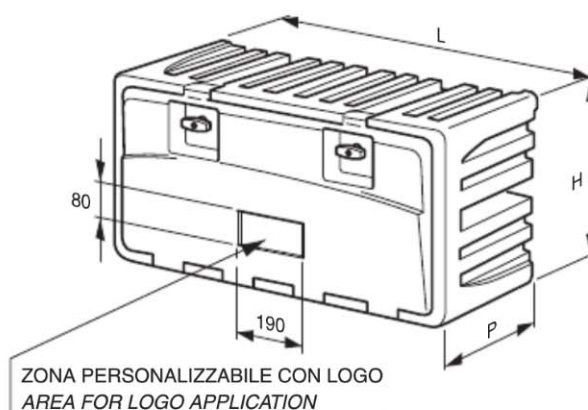
SPECIALI NERVATURE GARANTISCONO ROBUSTEZZA E RESISTENZA AGLI URTI  
SPECIAL SHOCK-PROOF GROOVES ASSURE STURDYNESS TO THE STRUCTURE

MINIMA PRESENZA DI PARTI METALLICHE  
FEW METAL PARTS

PREDISPOSTA PER ACCOGLIERE UN EVENTUALE PIANO DIVISORIO  
ARRANGED FOR POSSIBLE PARTITION/SHELF

CASSETTE PORTA ATTREZZI BLACK DOG  
TOOL BOXES BLACK DOG

COD.	Descrizione Description	L	P	H
<b>090.650.BD.00</b>	CASSETTA POLIETILENE	1000	650	500
<b>090.651.BD.00</b>	CASSETTA POLIETILENE	1000	470	500
<b>090.652.BD.00</b>	CASSETTA POLIETILENE	800	470	450
<b>090.653.BD.00</b>	CASSETTA POLIETILENE	700	650	450
<b>090.654.BD.00</b>	CASSETTA POLIETILENE	700	470	450
<b>090.655.BD.00</b>	CASSETTA POLIETILENE	600	650	450
<b>090.656.BD.00</b>	CASSETTA POLIETILENE	600	470	450
<b>090.659.BD.00</b>	CASSETTA POLIETILENE	750	360	350



MATERIALE: POLIETILENE MEDIA DENSITÀ  
MATERIAL: MEDIUM DENSITY POLYETHYLENE

DISPONIBILE IN 10 MODELLI DI DIVERSE DIMENSIONI  
AVAILABLE IN 10 MODELS WITH DIFFERENT DIMENSIONS

COPERCHIO AD INCASSO A TENUTA ERMETICA, CON PICCOLI VANI PORTAOGGETTI SULLA PARTE INTERNA  
BUILT-IN HERMETIC COVER WITH INTERNAL TRAY FOR SMALL OBJECTS

SPECIALI NERVATURE GARANTISCONO ROBUSTEZZA E RESISTENZA AGLI URTI  
SPECIAL SHOCK-PROOF GROOVES ASSURE STURDYNESS TO THE STRUCTURE

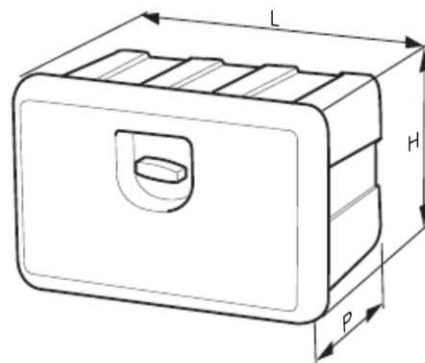
MINIMA PRESENZA DI PARTI METALLICHE  
FEW METAL PARTS

PREDISPOSTA PER ACCOGLIERE UN EVENTUALE PIANO DIVISORIO  
ARRANGED FOR POSSIBLE PARTITION/SHELF



CASSETTE PORTA ATTREZZI SPACE TRUCKIN'  
TOOL BOXES SPACE TRUCKIN'

COD.	Descrizione Description	L	P	H
<b>090.553.00.00</b>	CASSETTA POLIETILENE	800	470	500
<b>090.552.00.00</b>	CASSETTA POLIETILENE	600	470	500
<b>090.551.00.00</b>	CASSETTA POLIETILENE	500	470	350
<b>090.550.00.00</b>	CASSETTA POLIETILENE	400	350	350



MATERIALE: POLIETILENE MEDIA DENSITÀ  
MATERIAL: MEDIUM DENSITY POLYETHYLENE

DISPONIBILE IN 10 MODELLI DI DIVERSE DIMENSIONI  
AVAILABLE IN 10 MODELS WITH DIFFERENT DIMENSIONS

COPERCHIO AD INCASSO A TENUTA ERMETICA, CON PICCOLI VANI PORTAOGGETTI SULLA PARTE INTERNA  
BUILT-IN HERMETIC COVER WITH INTERNAL TRAY FOR SMALL OBJECTS

SPECIALI NERVATURE GARANTISCONO ROBUSTEZZA E RESISTENZA AGLI URTI  
SPECIAL SHOCK-PROOF GROOVES ASSURE STURDYNESS TO THE STRUCTURE

MINIMA PRESENZA DI PARTI METALLICHE  
FEW METAL PARTS

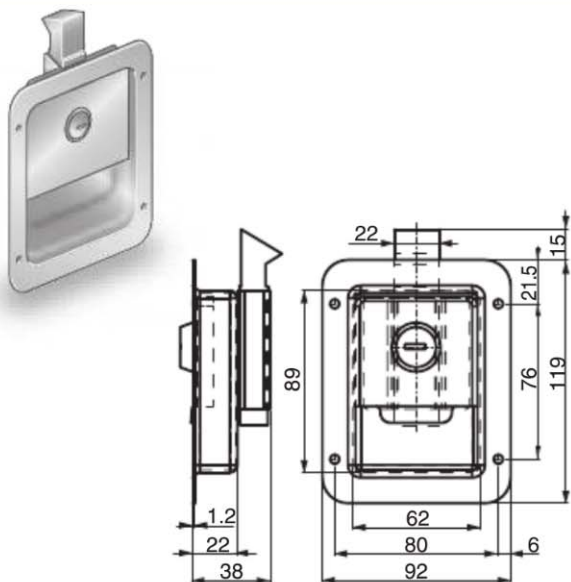
PREDISPOSTA PER ACCOGLIERE UN EVENTUALE PIANO DIVISORIO  
ARRANGED FOR POSSIBLE PARTITION/SHELF

<b>COD.</b>	<b>110842.01</b> <b>090.068.00.00</b>	Kg. 0.500
-------------	--	--------------

CHIUSURA ZINCATA  
ZINC-PLATED CATCH

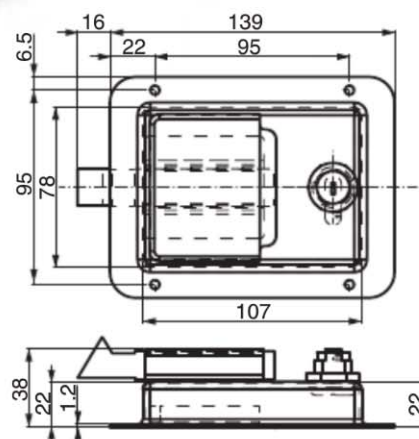
<b>COD.</b>	<b>142877.00</b>	Kg. 0.450
-------------	------------------	--------------

VERSIONE INOX  
STAINLESS STEEL VERSION



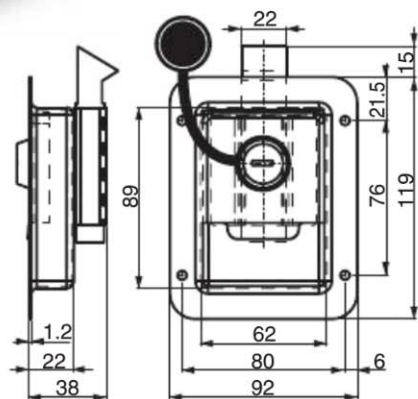
<b>COD.</b>	<b>090.201.EC</b>	Kg. 0.450
-------------	-------------------	--------------

CHIUSURA IN ACCIAIO INOX  
STAINLESS STEEL CATCH



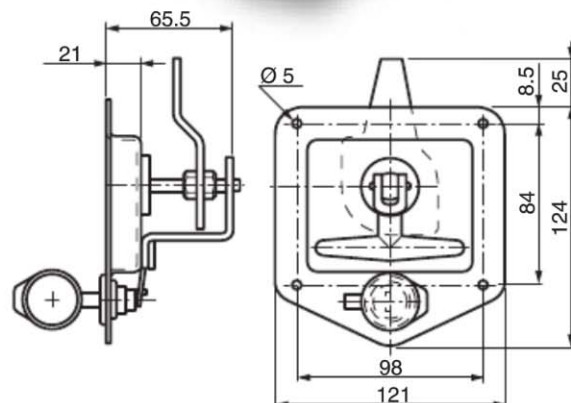
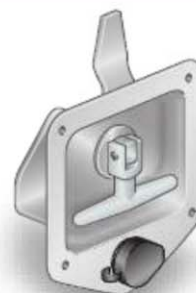
<b>COD.</b>	<b>142878.00</b> <b>090.202.00.EC</b>	Kg. 0.450
-------------	--	--------------

CHIUSURA IN ACCIAIO INOX CON TAPPO  
STAINLESS STEEL CATCH WITH PLUG



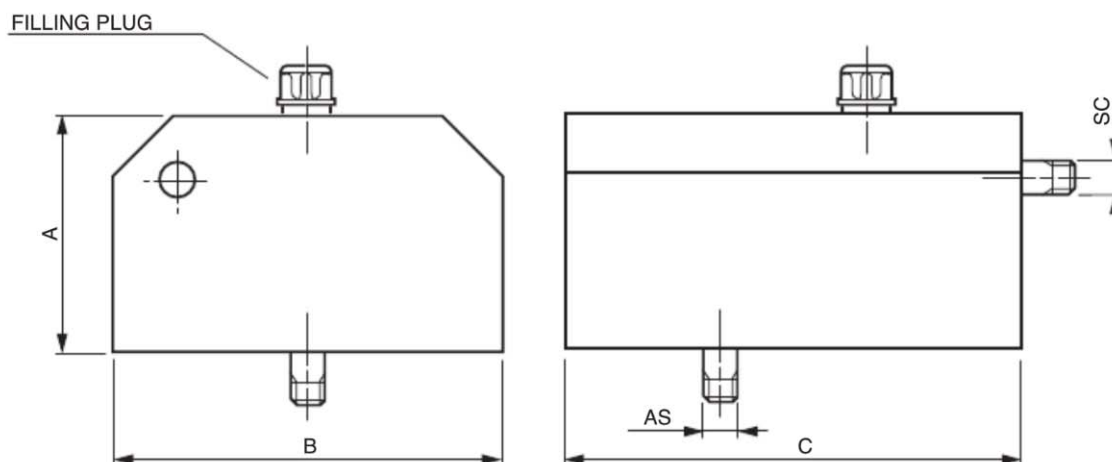
<b>COD.</b>	<b>090.203.00.DX.EC (Left)</b> <b>090.203.00.SX.EC (Right)</b>	Kg. 0.550
-------------	---	--------------

CHIUSURA IN ACCIAIO INOX  
STAINLESS STEEL CATCH



SERBATOIO PER OLIO  
OIL TANK

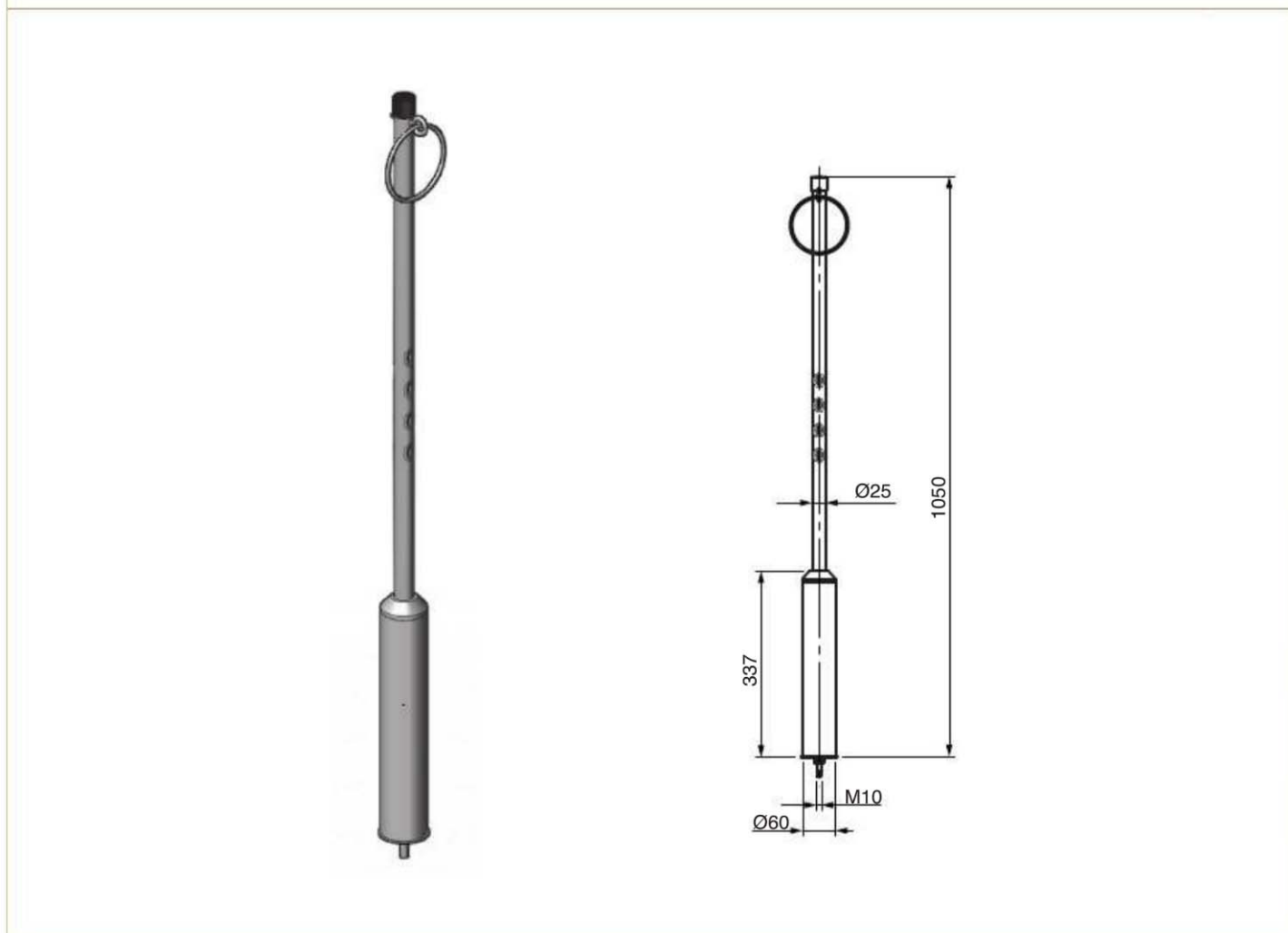
COD.	Capacità Lt Capacity Lt	Dimensioni - Dimensions							
		A	B	C	AS	SC	Spessore Thickness	Tappo Plug	Peso Kg Weight Kg
<b>090.051.00.00</b>	15	220	250	300	1"	3/4"	20/10	3/4"	5.8
<b>090.052.00.00</b>	20	220	275	350	1"	3/4"	20/10	3/4"	7.8
<b>090.040.00.00</b>	26	220	300	400	1"	3/4"	20/10	3/4"	8.7
<b>090.041.00.00</b>	35	220	400	400	1"	3/4"	20/10	3/4"	10.9
<b>090.042.00.00</b>	45	220	450	450	1" 1/2	1"	20/10	1" 1/2	12.5
<b>090.043.00.00</b>	65	220	450	650	1" 1/2	1"	20/10	1" 1/2	18.8
<b>090.044.00.00</b>	95	220	550	800	1" 1/2	1"	20/10	1" 1/2	23.1
<b>090.045.00.00</b>	110	220	550	900	1" 1/2	1"	20/10	1" 1/2	27.0
<b>090.046.00.00</b>	140	220	550	1100	1" 1/2	1"	25/10	1" 1/2	31.5
<b>090.047.00.00</b>	200	340	600	1000	1" 1/2	1"	30/10	1" 1/2	57.5
<b>090.048.00.00</b>	220	310	600	1180	1" 1/2	1"	30/10	1" 1/2	61.5





COD.	090609.02	Kg. 2.450
------	-----------	--------------

ASTA PORTA TUBI OLIO  
HOSE TOWER

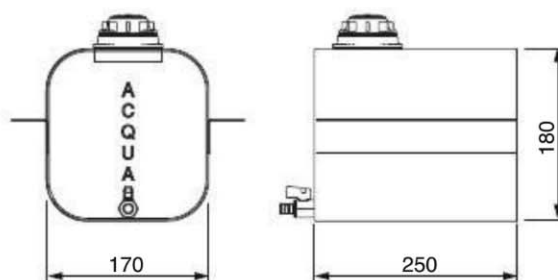


COD.

090.265.00.51

Kg.  
2.30

SERBATOIO ACQUA INOX FIORETTATO PIAGGIO PORTER  
ANTI-REFLEX STAINLESS STEEL WATER TANK FOR PIAGGIO PORTER

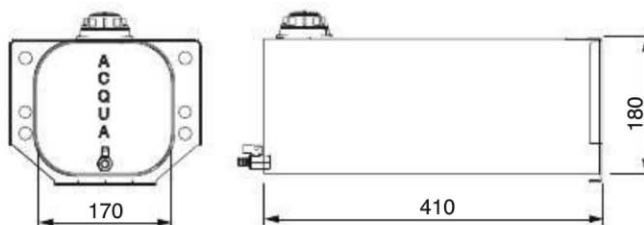


COD.

090.256.00.00

Kg.  
3.10

SERBATOIO ACQUA INOX FIORETTATO 12 L  
ANTI-REFLEX STAINLESS STEEL 12-LITER WATER TANK

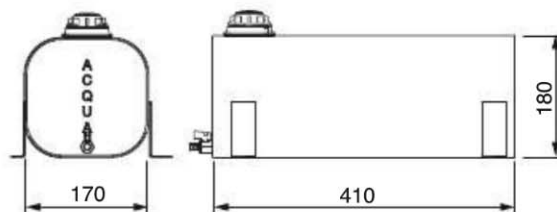
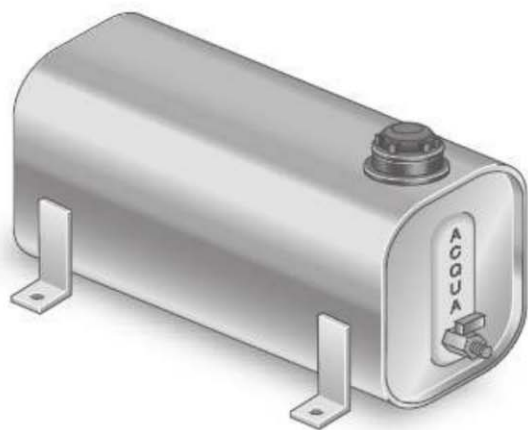


COD.

090.266.00.51

Kg.  
2.80

SERBATOIO ACQUA INOX FIORETTATO 12 L CON 4 PIEDINI E RUBINETTO  
 ANTI-REFLEX STAINLESS STEEL 12-LITER WATER TANK WITH 4 FEET AND FRONT TAP

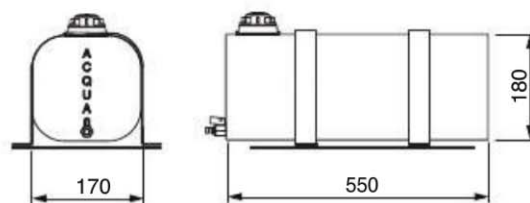
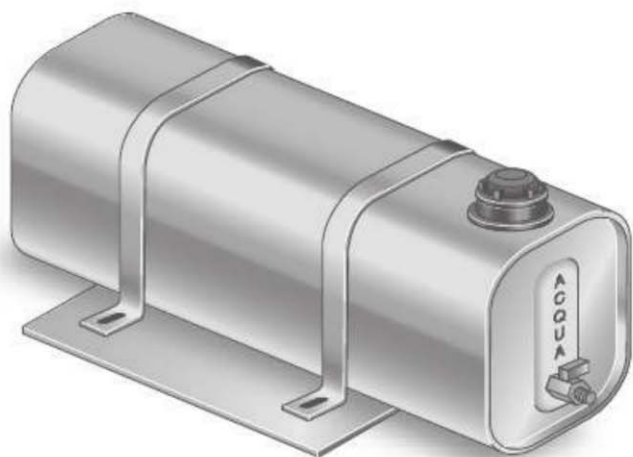


COD.

090.263.00.51

Kg.  
5.40

SERBATOIO ACQUA INOX FIORETTATO 15 L CON PIASTRA  
 ANTI-REFLEX STAINLESS STEEL 15-LITER WATER TANK WITH BRACKET

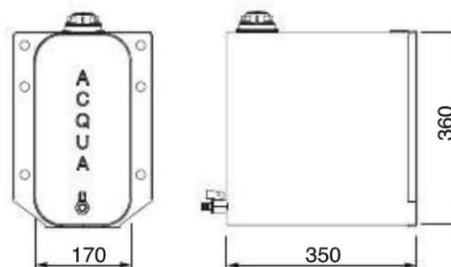


COD.

090.264.00.51

Kg. 5.00

SERBATOIO ACQUA INOX FIORETTATO 17 L  
ANTI-REFLEX STAINLESS STEEL 17-LITER WATER TANK



COD.

090.251.00.00

Kg. 5.50

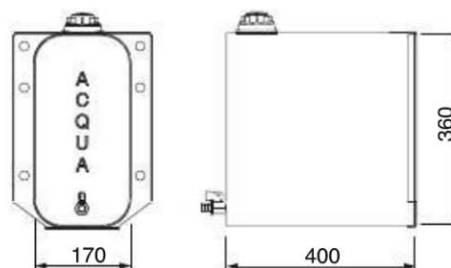
SERBATOIO ACQUA INOX 25 L TRATTORE  
STAINLESS STEEL 25-LITER WATER TANK FOR TRACTOR

COD.

090.250.00.00

Kg. 5.30

VERSIONE INOX FIORETTATO  
ANTI-REFLEX STAINLESS STEEL VERSION

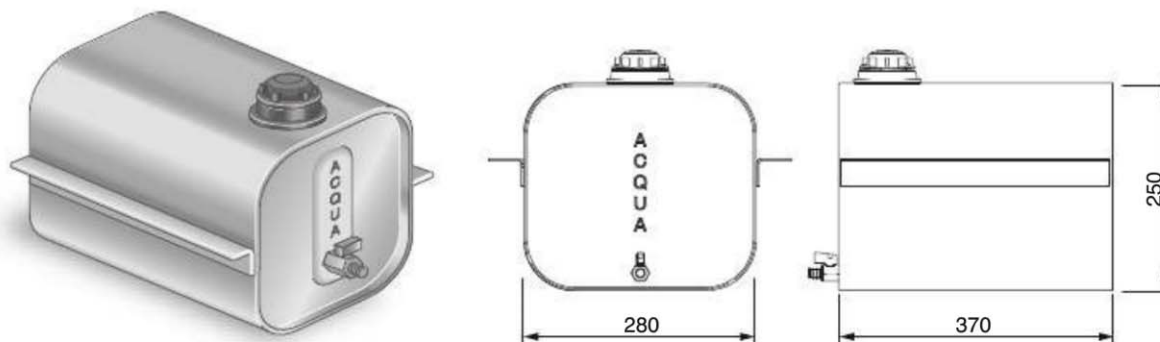


COD.

090.252.00.00

Kg. 4.80

SERBATOIO ACQUA INOX FIORETTATO 25 L MOTRICE  
ANTI-REFLEX STAINLESS STEEL 25-LITER WATER TANK FOR LORRY



COD.

142847.00

Kg.  
10.50

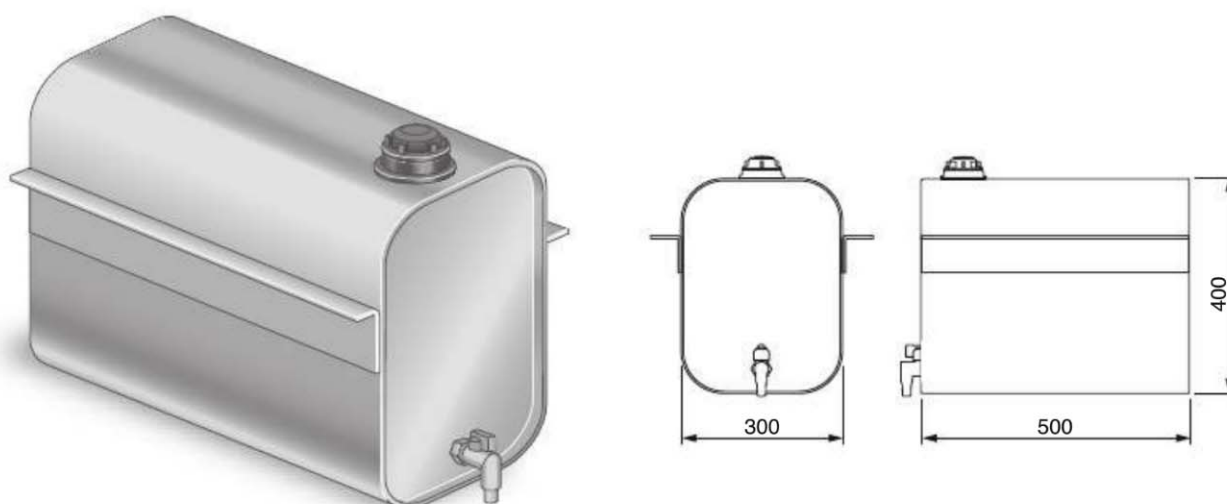
SERBATOIO ACQUA INOX 60 L  
STAINLESS STEEL 60-LITER WATER TANK

COD.

090.262.00.51

Kg.  
10.50

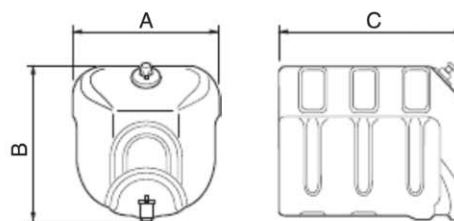
VERSIONE INOX FIORETTATO  
ANTI-REFLEX STAINLESS STEEL VERSION





**SERBATOIO ACQUA LAVAMANI**  
**HAND-WASH WATER TANK**

COD.	Descrizione Description	A	B	C	Peso Kg Weight Kg
<b>090.258.00.00</b>	TANKY 30 bianco / TANKY 30 white	350	360	430	3.30
<b>090.258.00.NR</b>	TANKY 30 nero / TANKY 30 black	350	360	430	3.30
<b>090.259.00.00</b>	TANKY 50 bianco / TANKY 50 white	360	380	450	4.00
<b>090.259.00.NR</b>	TANKY 50 nero / TANKY 50 black	360	380	450	4.00

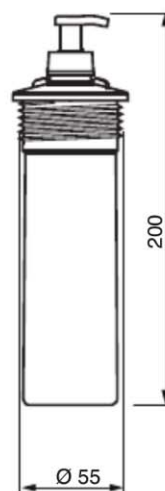


- Capacità: 30 e 50 litri
- Chiusura mediante flacone portasapone filettato da 250 cc con dispenser a pompa
- Erogazione del contenuto mediante rubinetto filettato con guarnizione di tenuta
- Disponibile nei colori bianco e nero
- **Materiale: Polietilene MD**
- Capacity: 30 or 50 liters
- Closing system with integrated threaded 250 ml soap pump-dispenser
- Water dispenser with twister tap
- Available in black and white
- **Material: MD Polyethylene**

COD.	Descrizione Description	
<b>090.258.04.00</b>	Tappo dispenser Cap dispenser	
<b>090.258.01.00</b>	Kit tubi flangiati in acciaio verniciato nero per fissaggio a telaio TANKY 30 Flanged tube kit for chassis mounting - for Tanky 30	
<b>090.258.02.00</b>	Kit in acciaio verniciato nero per fissaggio a telaio TANKY 30 e 50 Fitting kit for chassis mounting - for Tanky 30 and 50	
<b>090.258.03.00</b>	Kit in acciaio verniciato nero per fissaggio a pianale TANKY 30 e 50 Fitting kit for platform mounting - for Tanky 30 and 50	

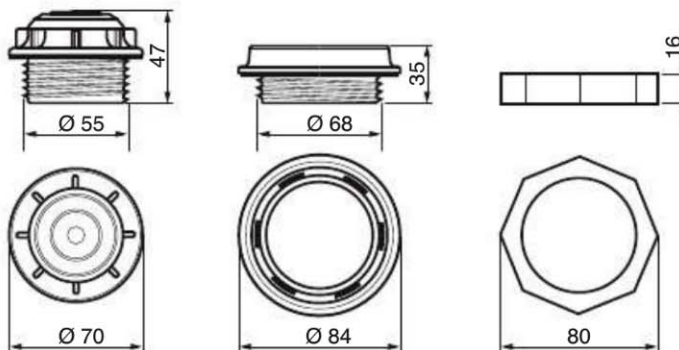
COD.

090.258.04.00

Kg.  
0.200TAPPO DISPENSER PER TANKY 30/50  
DISPENSER CAP FOR TANKY 30/50

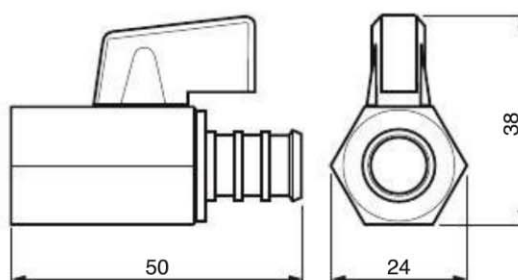
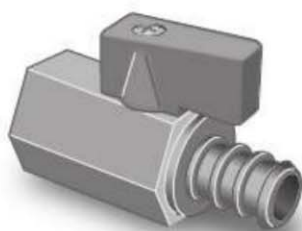
COD.

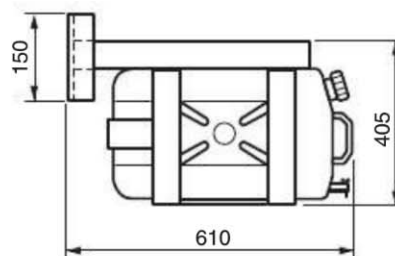
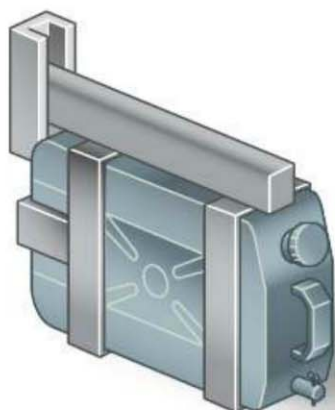
090.250.01.00

Kg.  
0.140TAPPO PER TANICA INOX  
CAP FOR STAINLESS STEEL TANK

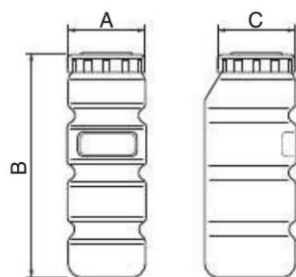
COD.

090.250.02.00

Kg.  
0.08RUBINETTO PER TANICA  
TANK TAP

**COD. 090612.01**Kg.  
5.500PORTA TANICA ZINCATA CON TANICA L 25  
SUPPORT BRACKET WITH PLASTIC TANK LT 25**COD. 090612.11**SOLO TANICA  
ONLY TANK**COD. 090612.12.01**SOLO SUPPORTO  
ONLY BRACKETPORTADOCUMENTI CILINDRICO "ROLLYX"  
"ROLLYX" DOCUMENT HOLDERS

COD.	A	B	C	Peso Kg Weight Kg
<b>195MP11491002</b>	120	340	140	0.580



- Con bocche filettate di fissaggio integrate
- Tappo a vite filettato con guarnizione anti-infiltrazioni e dispositivo anti-smarrimento
- Larga imboccatura:  $\varnothing$  95 mm
- **Materiale: Polietilene HD**
- Provided with integrated fixing threaded bushings
- Watertight threaded screw cap with anti-loss device
- Large  $\varnothing$  95 mm opening
- **Material: HD Polyethylene**

PORTAESTINTORE CON COPERCHIO RIMOVIBILE  
 FIRE EXTINGUISHER BOX WITH REMOVABLE LID

COD.	Descrizione Description	A	B	C	Peso Kg Weight Kg
<b>A RICHIESTA UPON REQUEST</b>	RELEASEY 6 - per estintore da 6 kg - nero RELEASEY 6 - for extinguisher 6 kg - black	600	300	250	3.85
<b>A RICHIESTA UPON REQUEST</b>	RELEASEY 6 - per estintore da 6 kg - rosso RELEASEY 6 - for extinguisher 6 kg - red	600	300	250	3.85
<b>095.492.00.00</b>	RELEASEY 6 - per estintore da 6 kg - rosso/nero RELEASEY 6 - for extinguisher 6 kg - red/black	600	300	250	3.85
<b>A RICHIESTA UPON REQUEST</b>	RELEASEY 12 - per estintore da 9/12 kg - nero RELEASEY 12 - for extinguisher 9/12 kg - black	750	350	300	5.20
<b>A RICHIESTA UPON REQUEST</b>	RELEASEY 12 - per estintore da 9/12 kg - rosso RELEASEY 12 - for extinguisher 9/12 kg - red	750	350	300	5.20
<b>095.493.00.00</b>	RELEASEY 12 - per estintore da 9/12 kg - rosso/nero RELEASEY 12 - for extinguisher 9/12 kg - red/black	750	350	300	5.20



- Disponibile in 2 versioni: per estintori da 6 kg e per estintori da 9/12 kg
- NUOVO! Dispositivo di chiusura anti-apertura accidentale
- Sistema di bloccaggio dell'estintore a tensionamento progressivo regolabile, anti-vibrazioni, con pulsanti a sgancio rapido evidenziati in colore rosso
- Coperchio con cerniera non vincolata, per consentire un rapido accesso all'estintore in caso di necessità

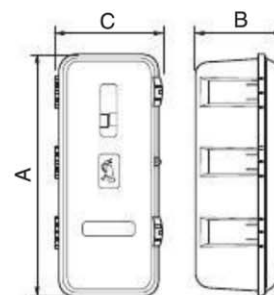
• **Materiale: Polietilene MD**

- Available in 2 versions: for 6 kg and 9/12 kg fire extinguishers.
- NEW! Security clip against accidental opening.
- Extinguisher blocking and anti-vibration through progressive tensioning ratchet strap, quick release button is highlighted in red.
- Quick release lid for fast access to extinguisher in emergencies

• **Material: MD Polyethylen**

PORTAESTINTORE AD ARMADIETTO  
CUPBOARD STYLE FIRE EXTINGUISHER BOX

COD.	Descrizione Description	A	B	C	Peso Kg Weight Kg
<b>095.495.00.00</b>	FITEASY 6 - per estintore da 6 kg FITEASY 6 - for extinguisher 6 kg	620	260	310	3.40
<b>095.496.00.00</b>	FITEASY 6/9 - per estintore da 6/9 kg FITEASY 6/9 - for extinguisher 6/9 kg	690	260	310	4.00
<b>095.497.00.00</b>	FITEASY 12 - per estintore da 9/12 kg FITEASY 12 - for extinguisher 9/12 kg	770	260	310	4.80
<b>RICAMBI SPARE PARTS</b>	Maniglia nylon / Kit cinghie bloccaggio estintore / Placca logo estintore adesiva Nylon handle / Extinguisher holding ratchet strap kit International safety symbol sticker				



Non incluso  
Not included

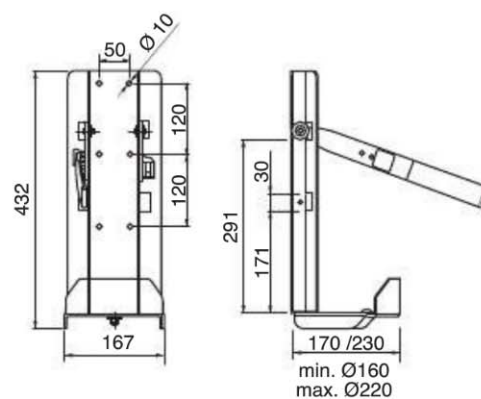
- Disponibile in 3 versioni: per estintori da 6 kg, da 6/9 kg e 12 kg
- Sistema di bloccaggio dell'estintore a tensionamento progressivo regolabile, anti-vibrazioni, con pulsanti a sgancio rapido evidenziati in colore rosso
- Ganci di chiusura ergonomici, con leva a doppia azione per prevenire aperture accidentali
- **Materiale: Polipropilene Copolimero**

- Available in 3 versions: for 6 kg, 6/9Kg and 12 kg extinguishers.
- Extinguisher blocking and anti-vibration through progressive tensioning ratchet strap, quick release button is highlighted in red.
- Ergonomic closures with double action lever against accidental opening.
- **Material: Polypropylene Copolymer**

SUPPORTO PORTAESTINTORE REGOLABILE  
METAL WALL MOUNTED EXTINGUISHER HOLDER

COD.	Descrizione Description	Peso Kg Weight Kg
<b>095.485.00.00</b>	GRABBY - per estintore da 6/9/12 kg - vern.rosso GRABBY - for extinguisher 6/9/12 kg - painted red	2.55
<b>095.480.00.00</b>	GRABBY IX - per estintore da 6/9/12 kg - acciaio inox GRABBY IX - for extinguisher 6/9/12 kg - stainless steel	2.30
<b>RICAMBIO SPARE PART</b>	Kit cinghie bloccaggio estintore Extinguisher holding ratchet strap kit	

Non incluso  
Not included

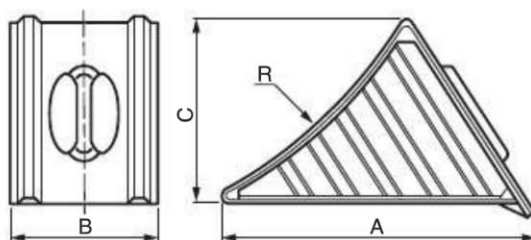
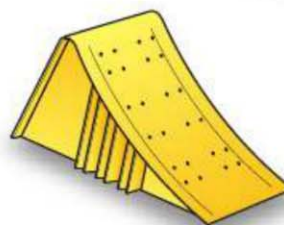
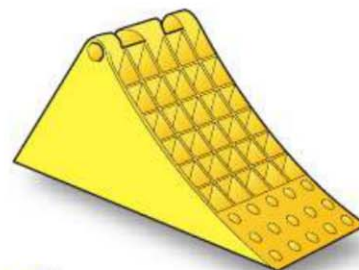
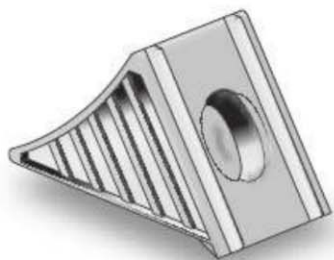


Base regolabile  
Adjustable base

- **Base REGOLABILE**, per estintori con diametro compreso fra 160 e 220 mm
- Sistema di bloccaggio dell'estintore a tensionamento progressivo regolabile, anti-vibrazioni, con pulsanti a sgancio rapido evidenziati in colore rosso.
- **Materiali:**  
GRABBY - acciaio S235JR verniciato rosso  
GRABBY IX - acciaio inox AISI 304 2B

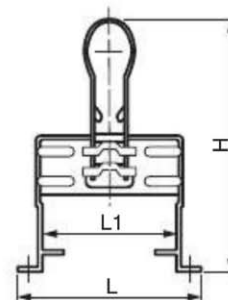
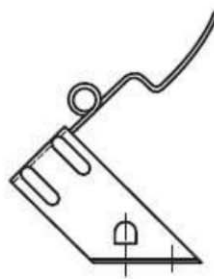
- **ADJUSTABLE base**, for extinguishers with diameter between 160 e 220 mm
- Extinguisher blocking and anti-vibration through progressive tensioning ratchet strap, quick release button is highlighted in red.
- **Material:**  
GRABBY - steel S235JR - painted red  
GRABBY IX - stainless steel AISI 304 2B

CUNEI FERMARUOTA ZINCATI ZINC PLATED WHEEL WEDGES						CUNEI FERMARUOTA IN POLIPROPILENE GIALLO YELLOW POLYPROPYLENE WHEEL WEDGES					
COD.	A	B	C	R	Peso Kg Weight Kg	COD.	A	B	C	R	Peso Kg Weight Kg
<b>091642.01/090.070.00.00</b>	470	200	230	560	4.00	<b>190MP11491001</b>	385	155	180	460	1.10
<b>091640.01/090.114.00.00</b>	320	160	190	460	2.60	<b>190MP11491002</b>	470	200	220	530	0.80

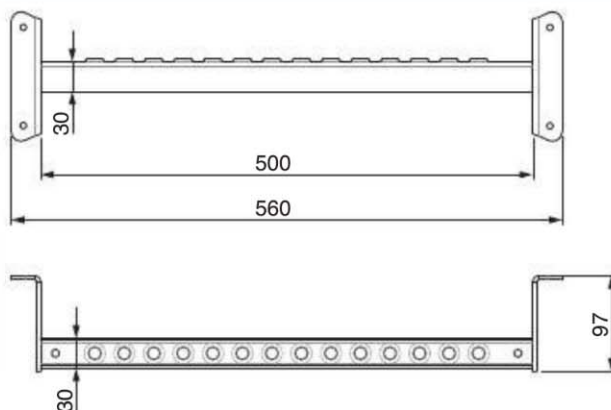


PORTACUNEI FERMARUOTA ZINCATI  
ZINC PLATED WHEEL WEDGE HOLDERS

COD.	L	L1	H	Peso Kg Weight Kg
<b>091643.01</b>	250	206	290	1.40
<b>091641.01</b>	215	165	250	0.90



## GRADINO ANTISCIVOLO ZINCATO - ZINC PLATED ANTI-SLIP STEP



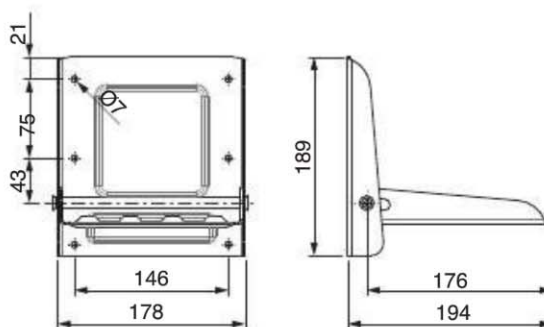
COD.

**090714.01****080.449.00.00** (Versione INOX - Stainless Steel version)

Kg.

1.270

## PEDANA SALITA ZINCATA - ZINC PLATED RISE FOOTBOARD



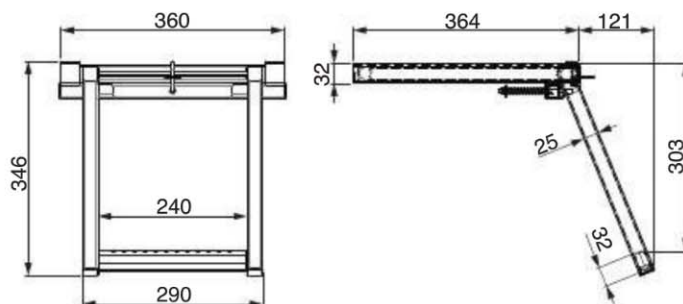
COD.

**070698.01**

Kg.

1.320

## SCALETTA ESTRAIBILE ZINCATA 1 GRADINO - ZINC PLATED FOLDING EXTRAIBLE 1 STEP



COD.

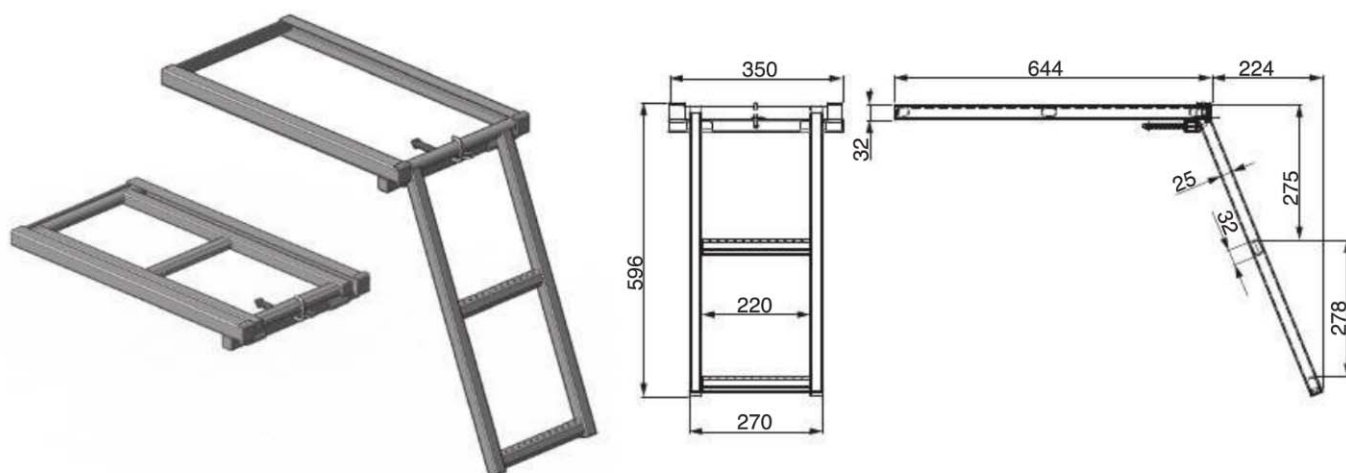
**090717.01** - 080.350.00.EC

Kg.

6.500



## SCALETTA ESTRAIBILE ZINCATA 2 GRADINI - ZINC PLATED FOLDING EXTRAIBLE 2 STEPS



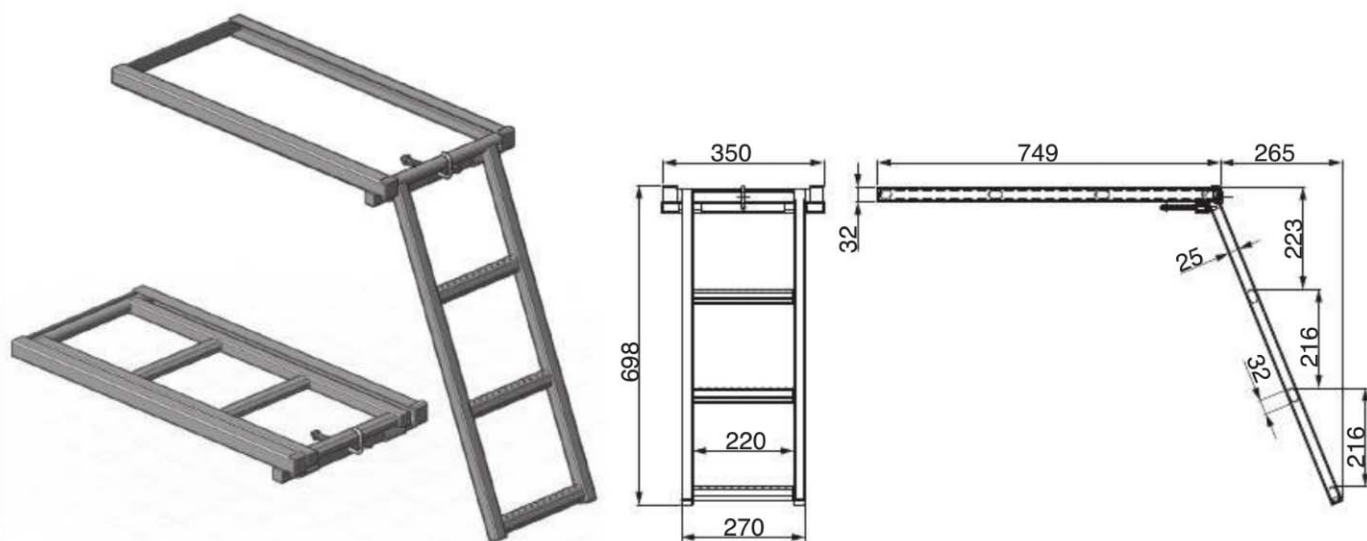
COD.

090593.01 - 080.352.00.EC

Kg.

5.200

## SCALETTA ESTRAIBILE ZINCATA 3 GRADINI - ZINC PLATED FOLDING EXTRAIBLE 3 STEPS



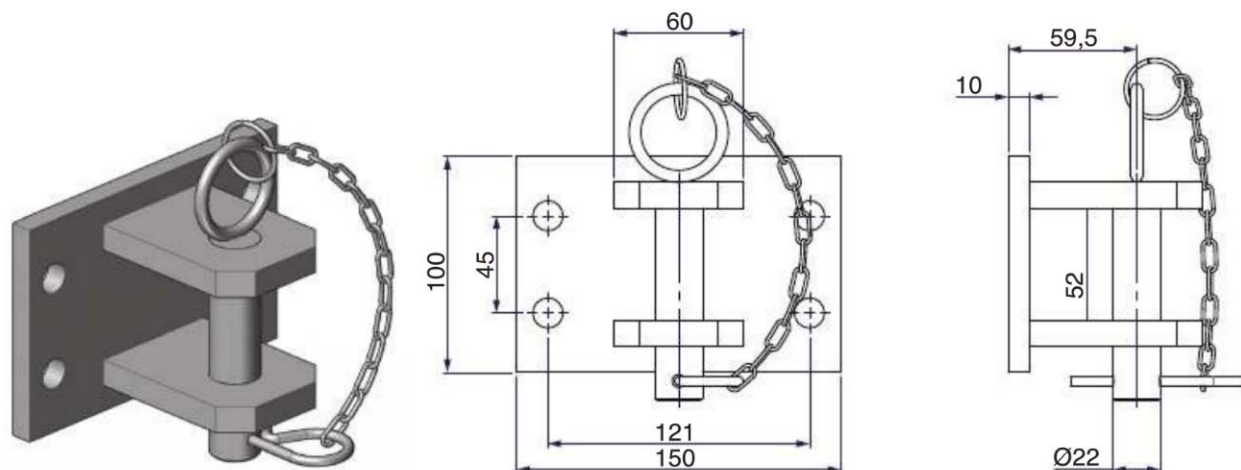
COD.

090594.01

Kg.

5.600

## GANCIO TRAINO TIPO "VR" - "VR" SHUNTING COUPLING



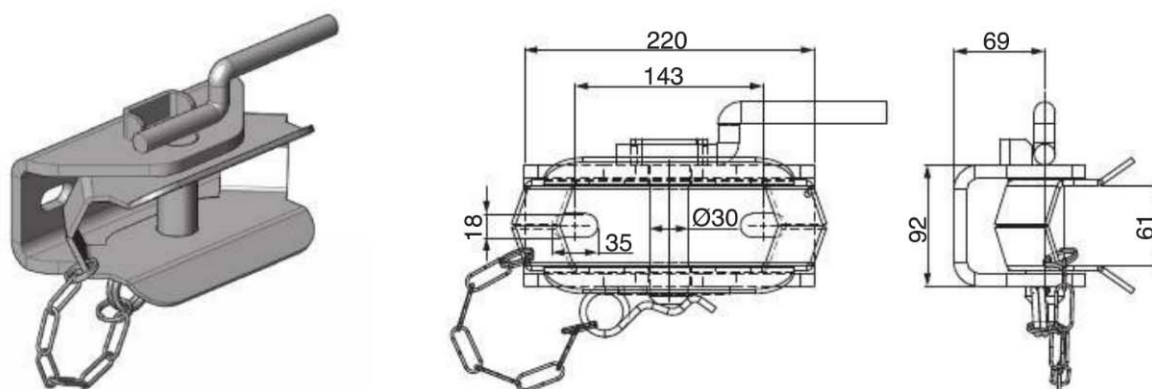
COD.

090576.00

Kg.

2.300

## GANCIO TRAINO ZINCATO A CALDO - HOT DIP ZINC PLATED TOWING HITCH



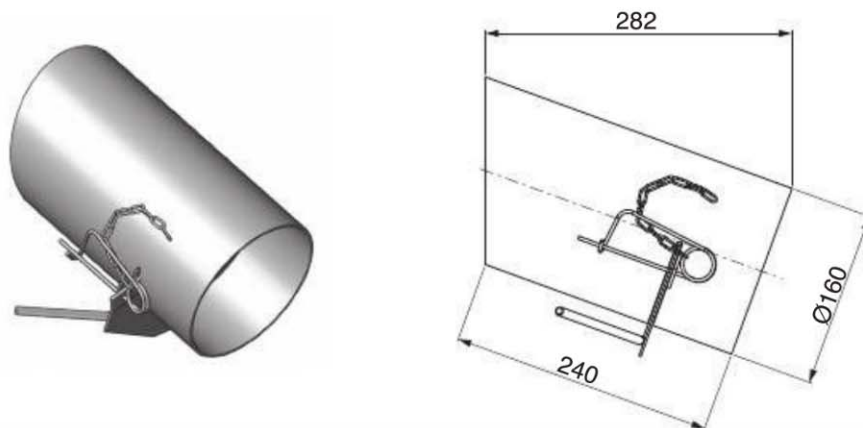
COD.

090574.09

Kg.

6.100

## BOCCHETTA SCARICO CEREALI SENZA FLANGIA Ø160 - GRAIN UNLOADING ELBOW WITHOUT FLANGE Ø160



COD.

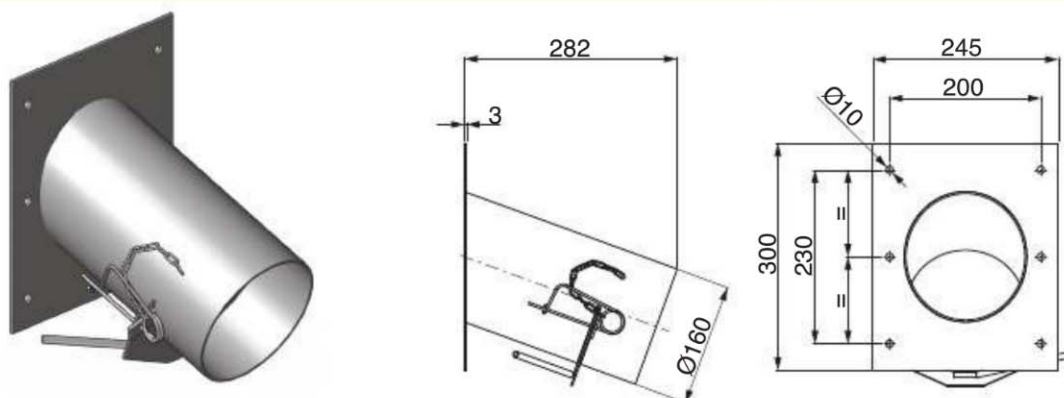
090579.00 / 080.088.00.00

142721.00 / 080.536.00.00 (Versione INOX - Stainless Steel version)

Kg.

3.350

## BOCCHETTA SCARICO CEREALI CON FLANGIA Ø160 - GRAIN UNLOADING ELBOW WITH FLANGE Ø160



COD.

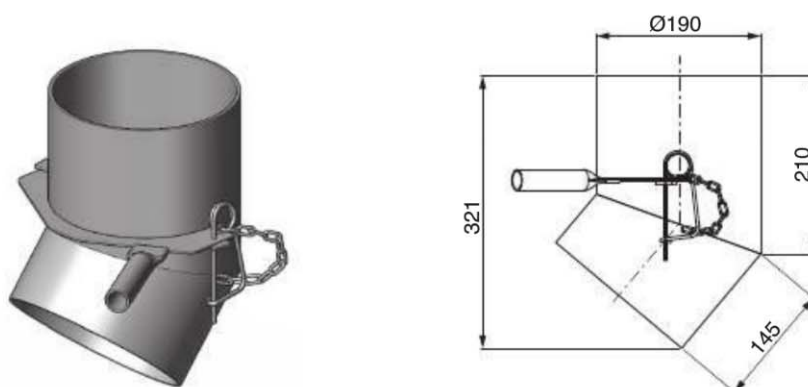
090527.00 / 080.087.00.00

142720.00 / 080.534.00.00 (Versione INOX - Stainless Steel version)

Kg.

4.800

## BOCCHETTA SCARICO CEREALI INCLINATA SENZA FLANGIA Ø190 - GRAIN UNLOADING ELBOW WITHOUT FLANGE Ø190



COD.

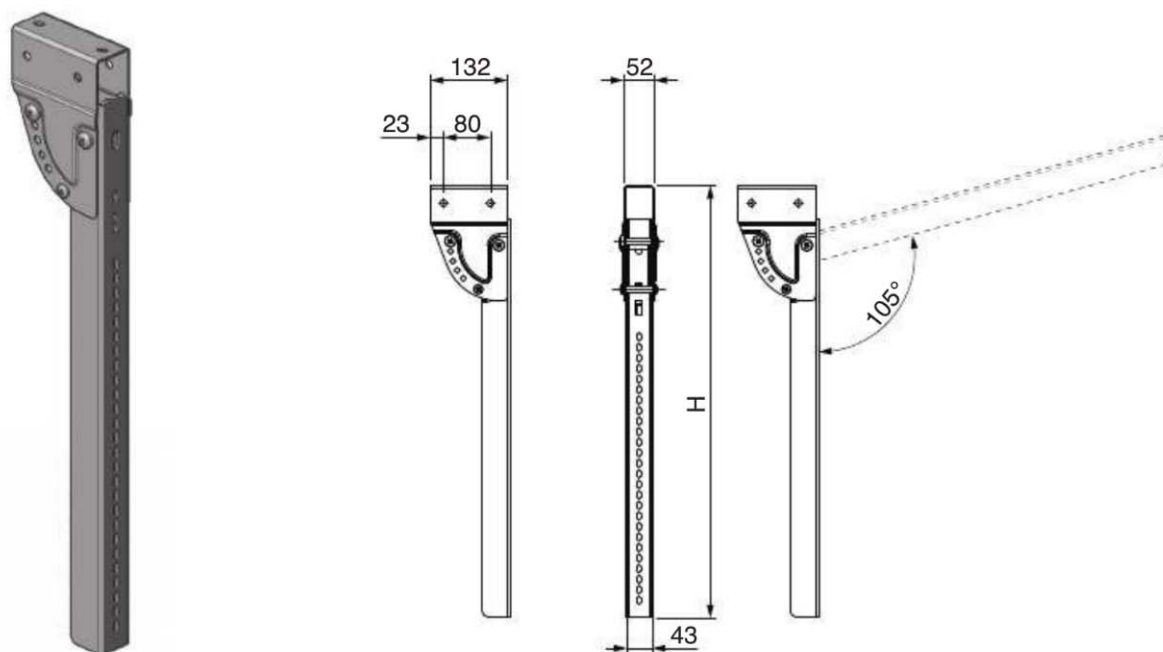
090.096.00.00

080.710.00.00 (Versione INOX - Stainless Steel version)

Kg.

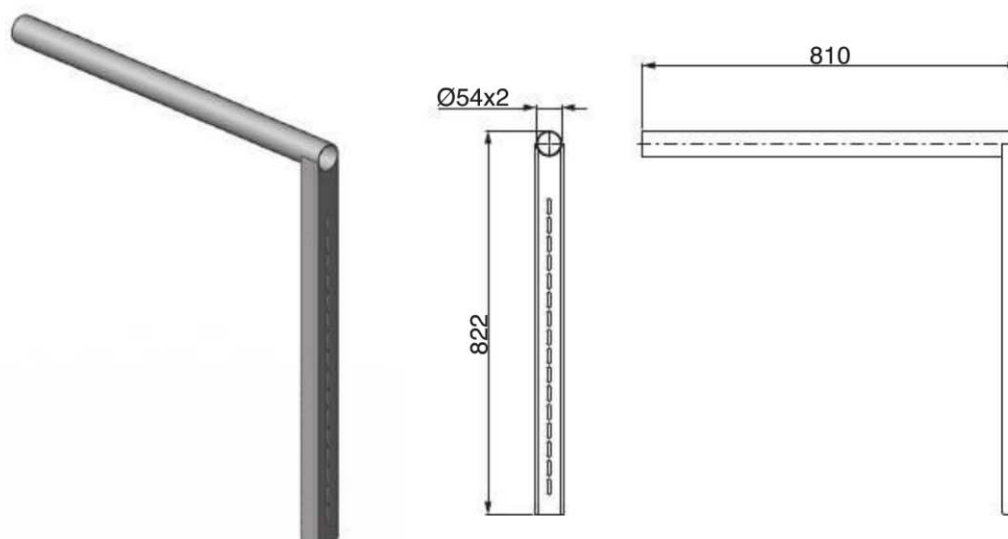
4.900

## SUPPORTO PER PARACICLISTI LATERALE ZINCATO - ZINC-PLATED STAND FOR LATERAL PROTECTORS



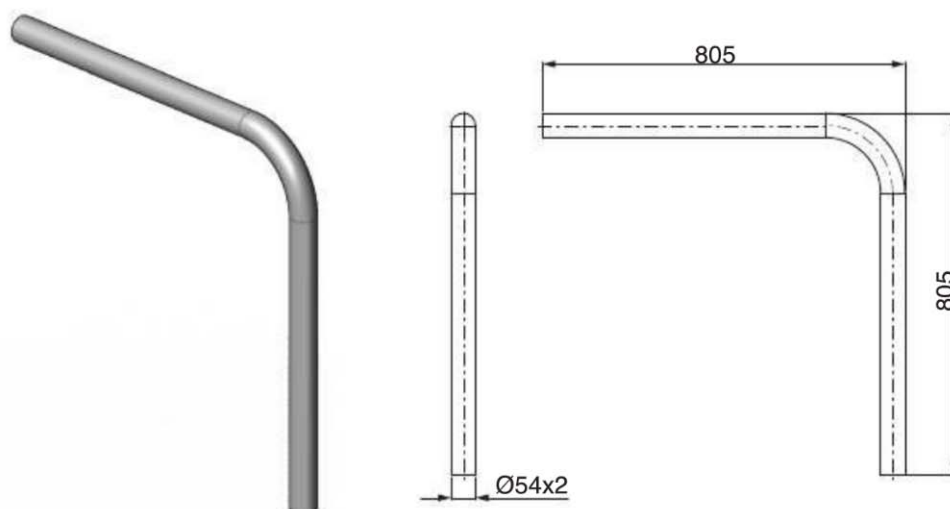
COD.	H (mm)	Kg.
<b>095.549.00.00</b>	570	2.000
<b>095.547.00.00</b>	735	2.500

## SUPPORTO PER PARACICLISTI LATERALE ZINCATO - ZINC-PLATED STAND FOR LATERAL PROTECTORS



COD.	Kg.
<b>090858.01</b>	4.400
<b>090858.37</b> (Versione GEOMET - GEOMET version)	

## SUPPORTO PER PARACICLISTI LATERALE ZINCATO - ZINC-PLATED STAND FOR LATERAL PROTECTORS

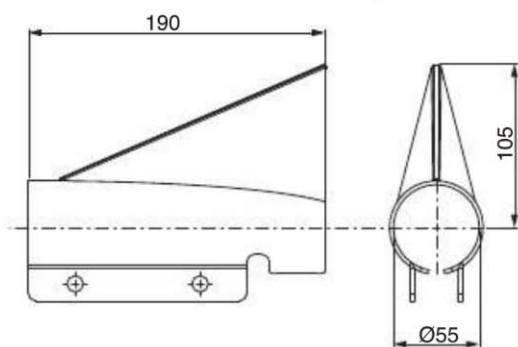
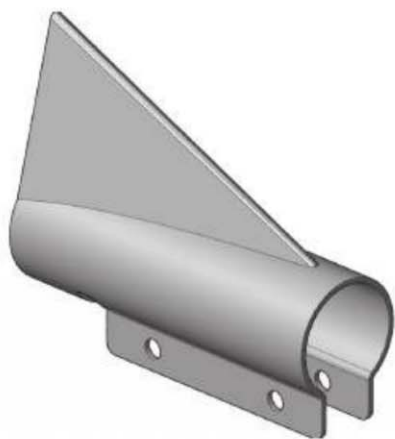


COD.

**090859.01**

Kg.

4.000

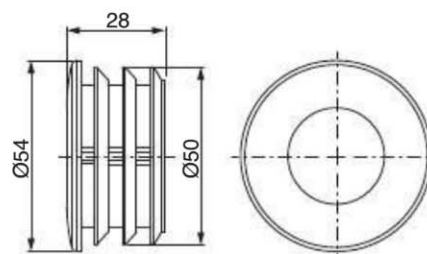
SOSTEGNO ZINCATO PER SUPPORTO RINFORZATO ALTO  
ZINC-PLATED HIGH REINFORCED SUPPORT

COD.

**095.378.00.00**

Kg.

1.000

TAPPO IN PVC  
PVC PLUG

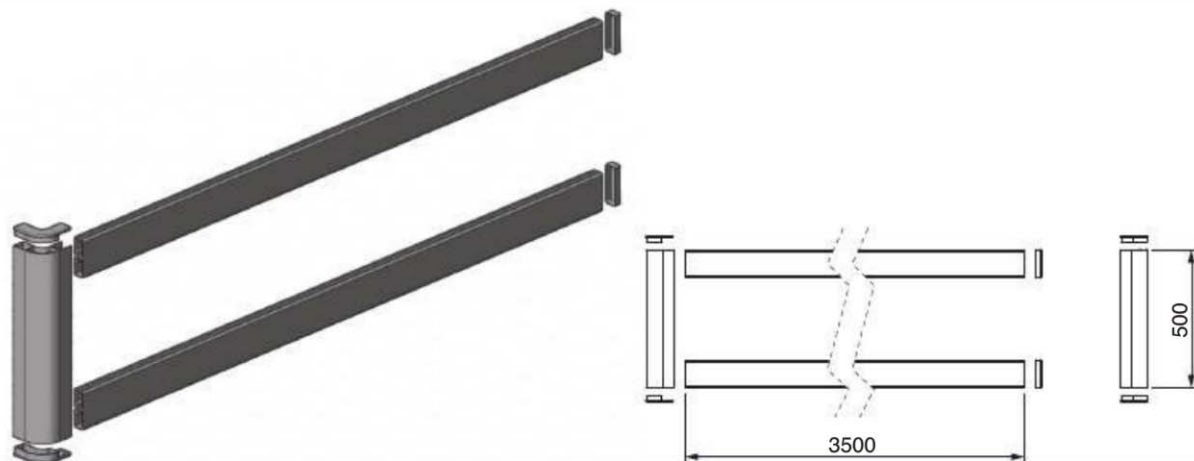
COD.

**100540.00**

Kg.

0.030

## KIT BARRA PARACICLISTI H=500 L=3500 - KIT FOR LATERAL PROTECTORS H=500 L=3500

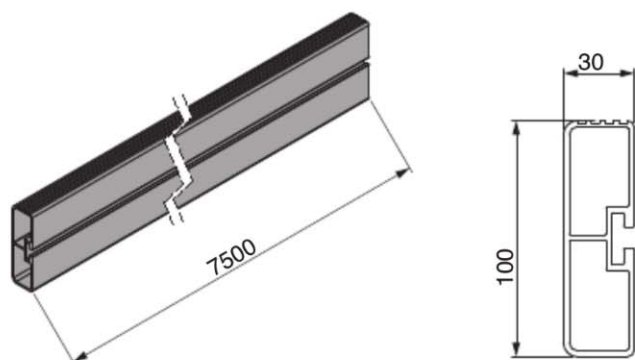


COD.

**095.350.00.00**

Kg.

9.550

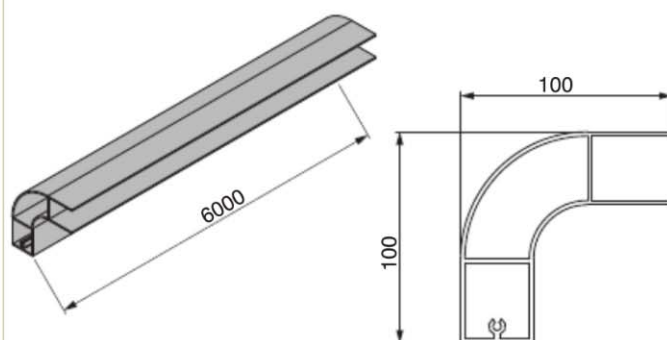
PROTEZIONE LATERALE IN ALLUMINIO  
ALU LATERAL PROTECTORS

COD.

**510086.29**

Kg.

8.000

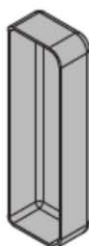
PROFILO CANTONALE IN ALLUMINIO  
CORNER ALU PROFILE

COD.

**095.361.00.00**

Kg.

10.000

TAPPO IN PVC PER PROTEZIONE LATERALE  
PVC PLUG FOR LATERAL PROTECTORS

COD.

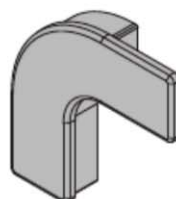
**090743.00**

Kg.

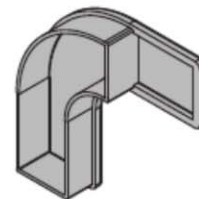
0.012

TAPPO IN PVC PER CANTONALE  
PVC PLUG FOR CORNER PROFILE

LEFT/SX



RIGHT/DX



COD.

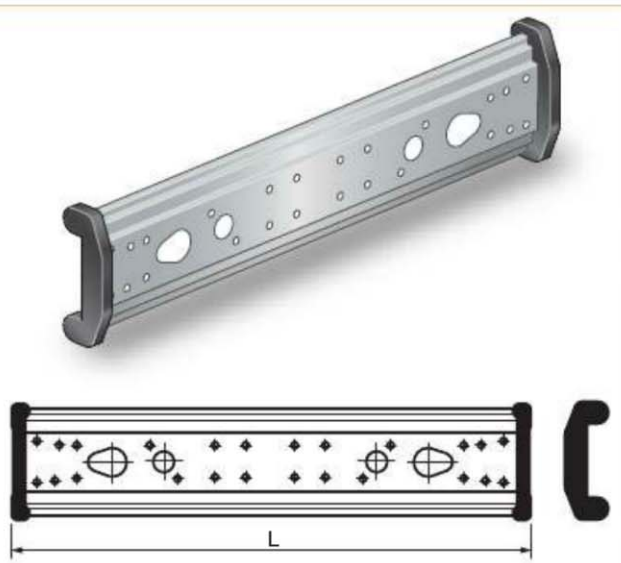
**095.363.DX.00 (Right)**

Kg.

0.016

**095.363.SX.00 (Left)**

TRAVERSE POSTERIORI PARAINCASTRO REAR BUMPER BRACKET			
Versioni INOX Fiorettato Anti-reflex stainless steel version	Versioni Verniciate Painted version	L	Peso Kg Weight Kg
-	<b>095.642.00.00</b>	1800	10.500
<b>095.660.00.00</b>	<b>095.644.00.00</b>	2000	14.500
<b>095.662.00.00</b>	<b>095.646.00.00</b>	2100	15.400
<b>095.664.00.00</b>	<b>095.648.00.00</b>	2200	16.300
<b>095.666.00.00</b>	<b>095.652.00.00</b>	2300	17.200
<b>095.668.00.00</b>	<b>095.654.00.00</b>	2400	18.100



COD.	095.644.01.00	Kg 0.110
CANTONALE BARRA PARAINCASTRO END CAP		
		

BARRE PARAINCASTRO INOX FIORETTATO ANTI-REFLEX STAINLESS STEEL BUMPER BEAM		
COD.	L	Peso Kg Weight Kg
<b>095.671.00.FI</b>	2300	25.000
<b>095.669.00.FI</b>	2400	26.000



GRIGLIA IVECO DAILY 96  
GRID IVECO DAILY 96

L = 300 - H = 195



COD.

090611.01 - 080.386.00.00

GRIGLIA IVECO DAILY 2000  
GRID IVECO DAILY 2000

L = 375 - H = 195

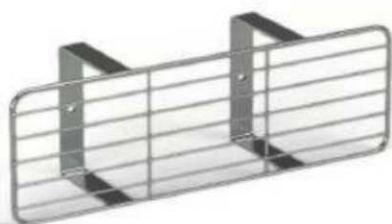


COD.

090874.01 - 080.774.00.00

GRIGLIA IVECO DAILY  
GRID IVECO DAILY

L = 355 - H = 150



COD.

080.777.00.00

GRIGLIA EUROSTAR  
GRID EUROSTAR

L = 500 - H = 195



COD.

080.776.00.00

GRIGLIA NISSAN  
GRID NISSAN

L = 370 - H = 195



COD.

080.385.00.00

GRIGLIA NISSAN TRADE  
GRID NISSAN TRADE

L = 363 - H = 150



COD.

080.383.00.00



GRIGLIA FORD V  
GRID FORD V

L = 420 - H = 130



COD.

090877.01 - 080.387.00.00

GRIGLIA MERCEDES SPRINTER  
GRID MERCEDES SPRINTER

L = 500 - H = 145



COD.

080.849.DX.00 (Right)

080.849.SX.00 (Left)

GRIGLIA MITSUBISHI CANTER  
GRID FORD V

L = 380 - H = 145



COD.

080.852.00.00

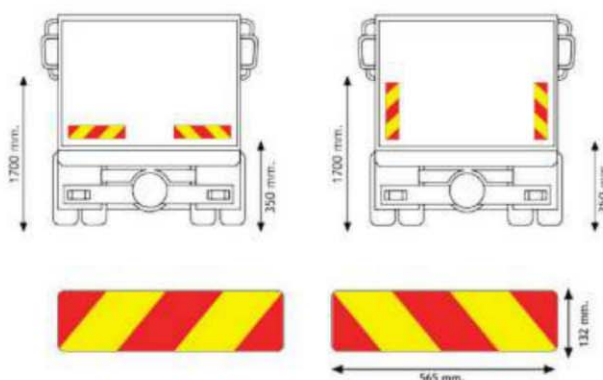
GRIGLIA MERCEDES SPRINTER  
GRID MERCEDES SPRINTER

L = 470 - H = 145

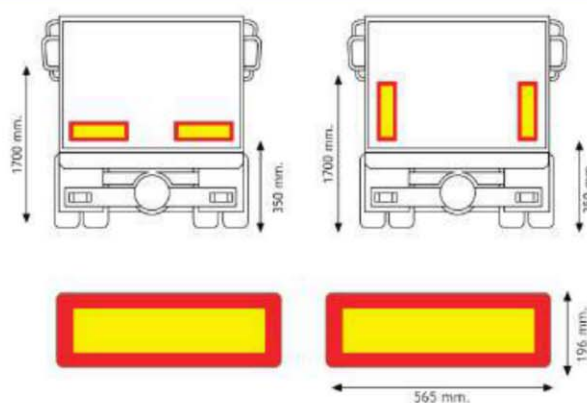


COD.

080.772.00.00

**KIT 2 PANNELLI AUTOCARRO PORTATA ≥3500KG ECE ONU 70 01**  
**KIT 2 TRUCK PANELS ≥3500KG ECE 70 01**


COD.	SPESSORE - Thickness (mm)	Materiale - Material
090039.00	0,8	ALLUMINIO ALUMINIUM
090040.00	2	

**KIT 2 PANNELLI RIMORCHIO PORTATA ≥3500KG ECE ONU 70 01**  
**KIT 2 TRAILER PANELS ≥3500KG ECE 70 01**


COD.	SPESSORE - Thickness (mm)	Materiale - Material
090037.00	0,8	ALLUMINIO ALUMINIUM
090040.00	2	

**CONTRASSEGNI PER VEICOLI CONTO TERZI - CONTO PROPRIO**  
**IDENTIFYING MARKING FOR THIRD PARTIES AND OWN ACCOUNT TRANSPORT**


COD.	DESCRIZIONE DESCRIPTION	Dimensioni Dimensions (mm)	Materiale Material
090032.00	Pellicola adesiva conto terzi in PVC bianco - White PVC self-adhesive for third parties	325x120	PVC
090033.00	Pellicola adesiva conto proprio in PVC rosso Red PVC self-adhesive for own account transport	325x120	

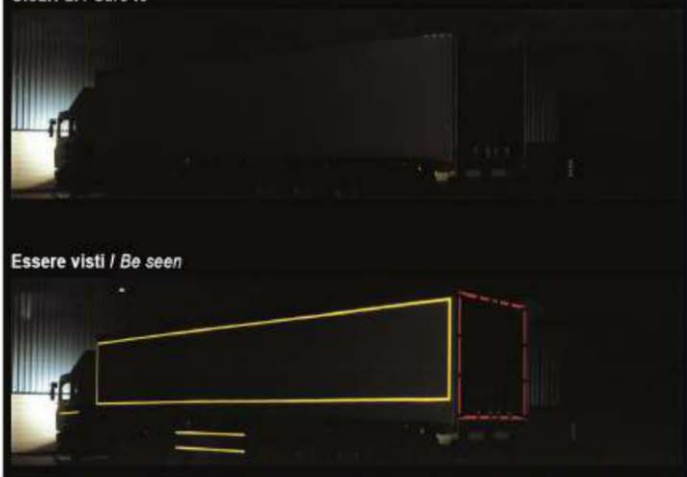
NASTRO RIFLETTENTE PER SUPERFICI RIGIDE  
REFLECTIVE TAPE FOR RIGID SURFACES



COD.	Colore Color	Lunghezza Length	Larghezza Width
<b>090000.00</b>	giallo/yellow	50 m	50 mm
<b>090001.00</b>	bianco/white	50 m	50 mm
<b>090002.00</b>	rosso/red	50 m	50 mm

Nastro riflettente Reflexite per autocarri di portata superiore a 3,5 t.  
conforme e omologato al regolamento ECE-ONU 104 e ECE 48 per superfici rigide e telonate.  
Reflexite reflective tape for trucks with over 3.5 tons capacity,  
compliant and approved according to EEC UN 104 and EEC 48 regulations for rigid and curtained surfaces.

Sicuri di / Sure to



Bordatura lineare obbligatoria

Compulsory linear marking



Bordatura della sagoma facoltativa

Optional contour marking



SEGNALI DI VELOCITÀ OMOLOGATI, IN PELLICOLA RIFRANGENTE CL.2 PER VEICOLI  
HOMOLOGATED SPEED LIMIT DISCS WITH REAR REFLECTING FILM CL.2 FOR VEHICLES



COD.	KM	Ø (mm)
<b>090020.00</b>	15	Ø200
<b>090021.00</b>	40	Ø200
<b>090022.00</b>	60	Ø200
<b>090023.00</b>	70	Ø200
<b>090024.00</b>	80	Ø200
<b>090025.00</b>	90	Ø200
<b>090026.00</b>	100	Ø200

**Cod. 199LKCP223011**

KIT LUCI LATERALI A LED 12/24V ADR  
 SIDE LIGHT KIT (12/24 V ADR LEDS)

**Articolo****Article**

LUCE LATERALE LED 12/24V - CAVO ADR 150 cm  
 SIDE LIGHT (12/24 V LED - 150cm ADR CABLE)

CAVO PIATTO 2x1,50  
 FLAT CABLE 2x1,50

Matassa 100 mt.  
 Hank 100 mt.

Bobina 1000 mt.  
 Reel 1000 mt.

CAVO PIATTO 2x1,50 ADR  
 FLAT CABLE 2x1,50 ADR

Matassa 100 mt.  
 Hank 100 mt.

Bobina 1000 mt.  
 Reel 1000 mt.

CAPPUCCIO CHIUSURA CAVO QUADRO  
 CLOSING CAP FOR SQUARE CABLE

KIT ADR (100 luci + 200 mt. cavo + 50 cappucci + 100 fascette)  
 ADR KIT (100 lights + 200 mt cable + 50 caps + 100 clips)

