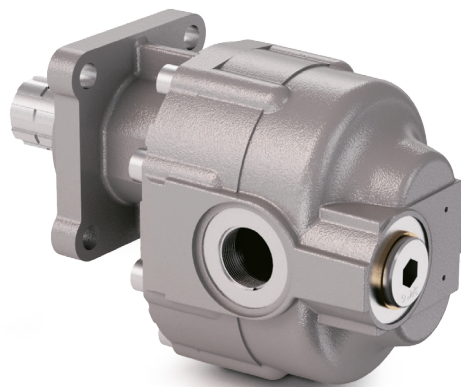


# DIN 5462 SE

CODICE DI ORDINAZIONE / ORDERING CODE

## 200 FZL XXX X S

**DIN 5462 SE**  
 ROTAZIONE / ROTATION  
**D** = DESTRO / CLOCKWISE  
**S** = SINISTRO / ANTICLOCKWISE  
 CILINDRATA / DISPLACEMENT  
 TIPO / TYPE  
 POMPA AD INGRANAGGI / GEAR PUMP

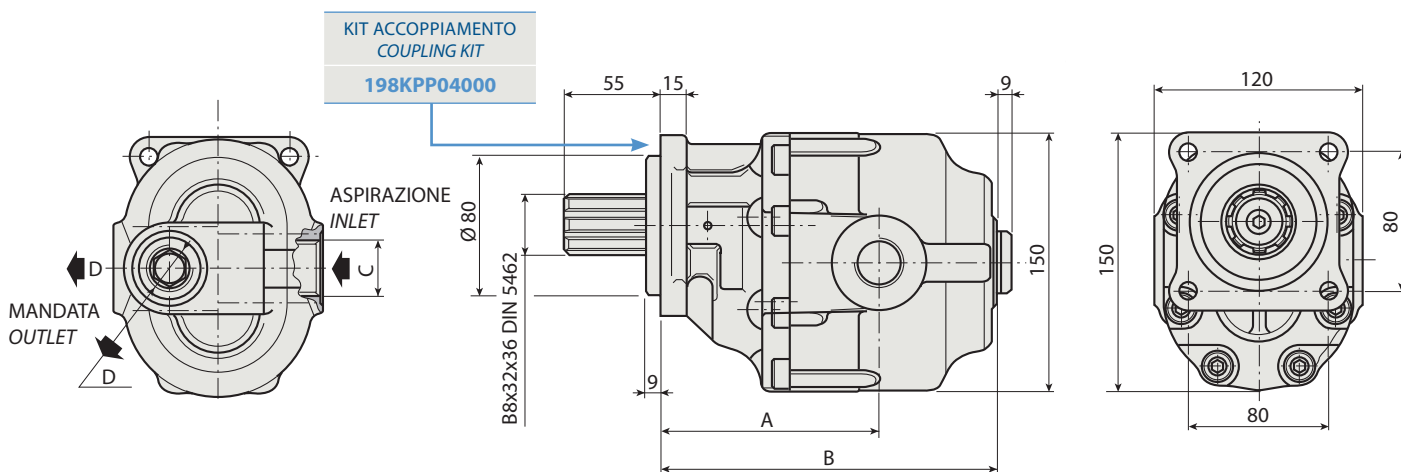


ALBERO USCITA NON SUPPORTATO  
OUTPUT SHAFT NOT SUPPORTED



**FZL 65**

1



### CARATTERISTICHE E DATI TECNICI / SPECIFICATIONS AND TECHNICAL DATA

TIPO TYPE	CODICE / CODE		CILINDRATA DISPLACEMENT	A mm	B mm	C ASPIRAZIONE INLET	D MANDATA OUTLET	PESO WEIGHT
	ROTAZIONE DESTRA CLOCKWISE ROT.	ROTAZIONE SINISTRA ANTICLOCKWISE ROT.	cm <sup>3</sup> /rev.					kg

<b>FZL 65</b>	<b>200FZL065DS</b>	<b>200FZL065SS</b>	<b>65</b>	<b>116.5</b>	<b>177.5</b>	<b>1" G</b>	<b>3/4" G</b>	<b>11.5</b>
---------------	--------------------	--------------------	-----------	--------------	--------------	-------------	---------------	-------------

KIT RASAMENTI / THRUST PLATES KIT CODICE / CODE 20601800000

KIT GUARNIZIONI COMPLETO / COMPLETE SEALS KIT CODICE / CODE 21900800000

Per la scelta dei raccordi orientabili vedi pag. 212-213 / For the selection of adjustable fittings see page 212-213

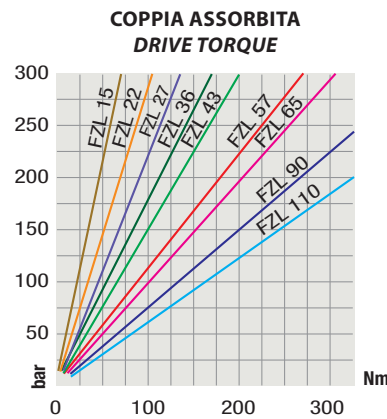
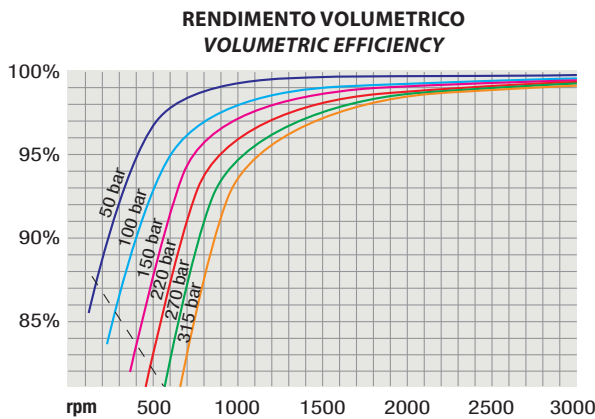
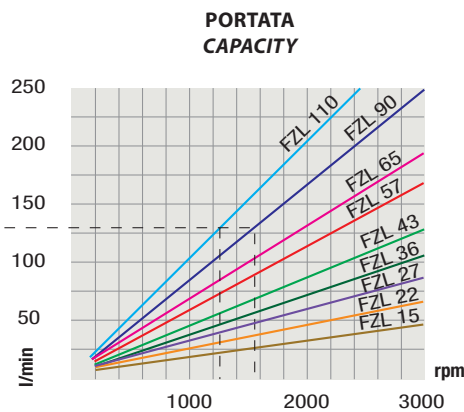
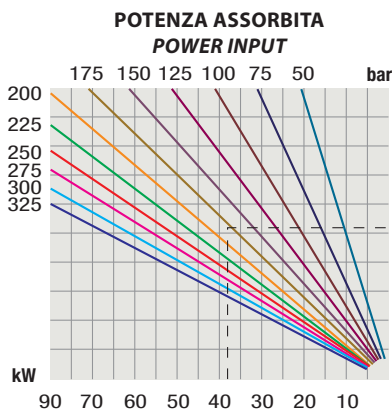
- A richiesta possono essere fornite le pompe ad ingranaggi con le guarnizioni HNBR per climi freddi (-40 °C).
- On request our gear pumps may be supplied with HNBR seals for cold climates (-40 °C).

# DIN 5462 SE

TIPO / TYPE			FZL 65	
Cilindrata <i>Displacement</i>	Vg	cm <sup>3</sup> /n cm <sup>3</sup> /rev.	65	
Pressione massima continua <i>Max continuous operating pressure</i>	P1		220	
Pressione massima intermittente <i>Max intermittent operating pressure</i>	(max 30 s)	P2	bar	240
Pressione massima di picco <i>Max peak pressure</i>	(≤ 0.1 s)	P3		265
Velocità massima intermittente <i>Max intermittent speed</i>	(P ≤ 20 bar)	n3		3500
Velocità massima continua <i>Max continuous speed</i>	(≤ P1)	n1	n/min r.p.m.	1800
Velocità minima intermittente <i>Min intermittent speed</i>	(≤ P2 x 0.5) (max 30 s)	n4		300

1

## DIAGRAMMI / DIAGRAMS



RILIEVI ESEGUITI CON OLIO ISO VG 46 A 50° C ( $\nu = 30$  cSt)  
THE ABOVE SPECIFICATIONS REFER TO OIL TYPE ISO VG 46 AT 50° C ( $\nu = 30$  cSt)