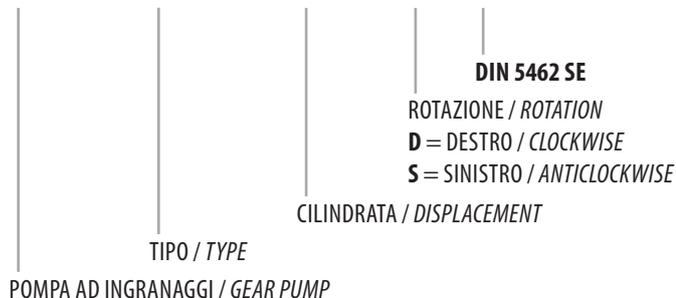


DIN 5462 SE

CODICE DI ORDINAZIONE / ORDERING CODE

200 FZL XXX X S

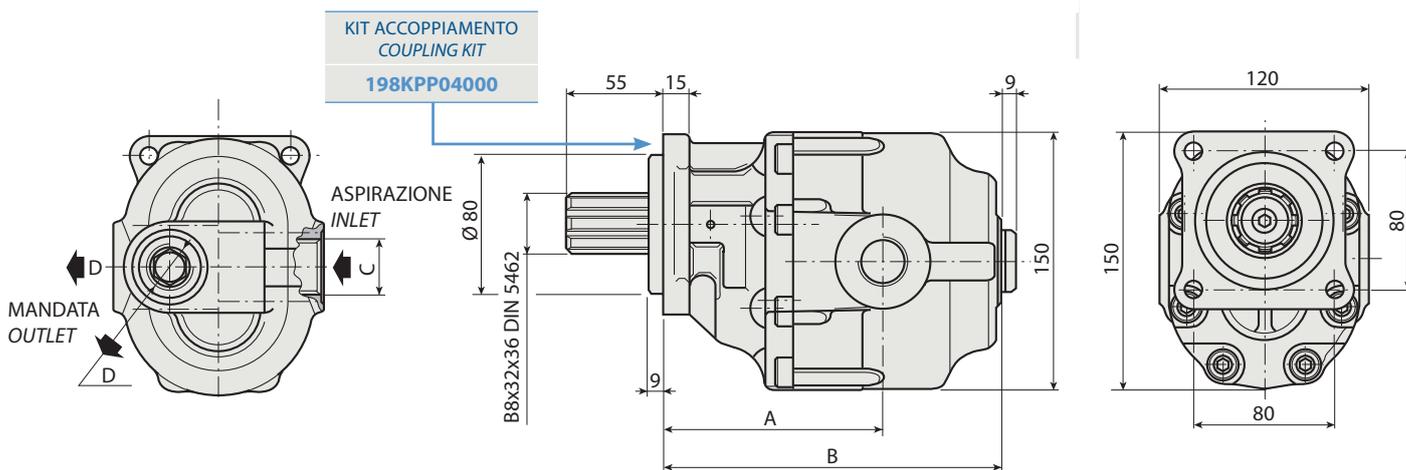


ALBERO USCITA NON SUPPORTATO
OUTPUT SHAFT NOT SUPPORTED



1

FZL 15



CARATTERISTICHE E DATI TECNICI / SPECIFICATIONS AND TECHNICAL DATA

TIPO TYPE	CODICE / CODE		CILINDRATA DISPLACEMENT cm ³ /rev.	A mm	B mm	C ASPIRAZIONE INLET	D MANDATA OUTLET	PESO WEIGHT kg
	ROTAZIONE DESTRA CLOCKWISE ROT.	ROTAZIONE SINISTRA ANTICLOCKWISE ROT.						
FZL 15	200FZL015DS	200FZL015SS	15	96.5	142.5	3/4" G	1/2" G	8.6

KIT RASAMENTI / THRUST PLATES KIT CODICE / CODE 20601800000

KIT GUARNIZIONI COMPLETO / COMPLETE SEALS KIT CODICE / CODE 21900800000

Per la scelta dei raccordi orientabili vedi pag. 212-213 / For the selection of adjustable fittings see page 212-213

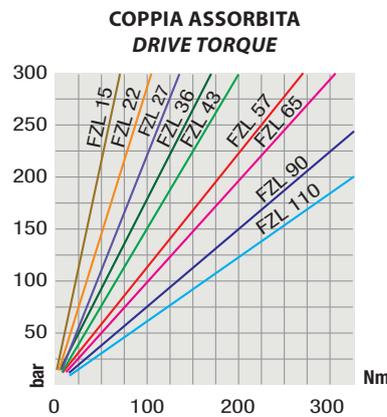
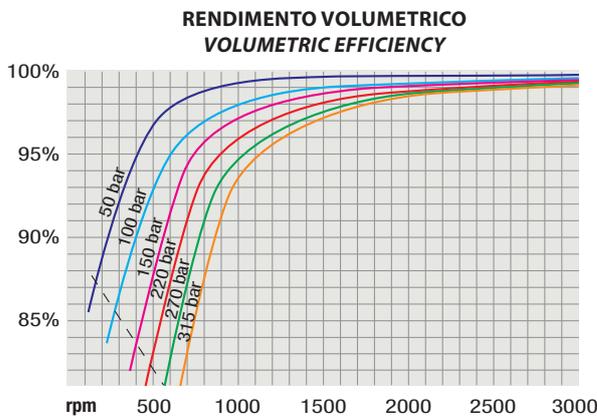
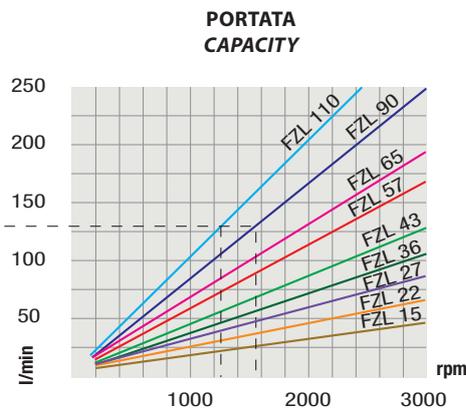
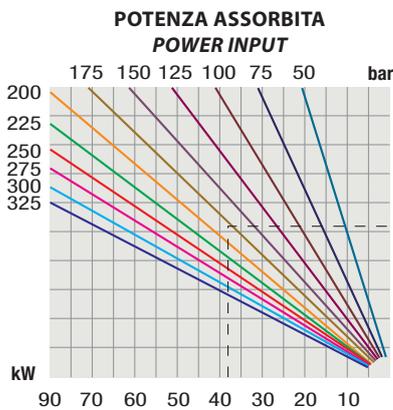
- A richiesta possono essere fornite le pompe ad ingranaggi con le guarnizioni HNBR per climi freddi (-40 °C).
- On request our gear pumps may be supplied with HNBR seals for cold climates (-40 °C).

DIN 5462 SE

TIPO / TYPE		FZL 15	
Cilindrata <i>Displacement</i>	Vg	cm ³ /n cm ³ /rev.	15
Pressione massima continua <i>Max continuous operating pressure</i>	P1		315
Pressione massima intermittente <i>Max intermittent operating pressure</i>	(max 30 s)	P2	bar
Pressione massima di picco <i>Max peak pressure</i>	(≤ 0.1 s)	P3	360
Velocità massima intermittente <i>Max intermittent speed</i>	(P ≤ 20 bar)	n3	4000
Velocità massima continua <i>Max continuous speed</i>	(≤ P1)	n1	n/min r.p.m.
Velocità minima intermittente <i>Min intermittent speed</i>	(≤ P2 x 0.5) (max 30 s)	n4	450

1

DIAGRAMMI / DIAGRAMS



RILIEVI ESEGUITI CON OLIO ISO VG 46 A 50° C ($\nu = 30$ cSt)
THE ABOVE SPECIFICATIONS REFER TO OIL TYPE ISO VG 46 AT 50° C ($\nu = 30$ cSt)