

# SERIE XBG

CODICE DI ORDINAZIONE / DECODING

3.1.55 . XXX . 0 . P . 0 . 0

CILINDRATA/DISPLACEMENT

CODICE BASE/BASIC CODE

# 3.1.55.

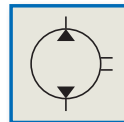
**DIN**  
5 4 6 2  
**SE**

XBG 90

Pompa ad Ingranaggi  
Gear Pump

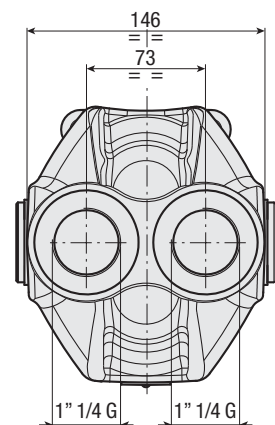
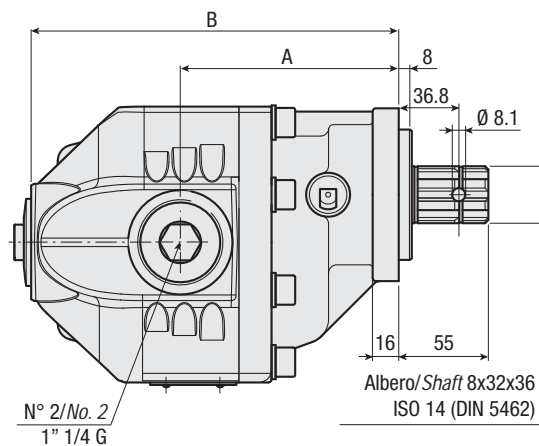
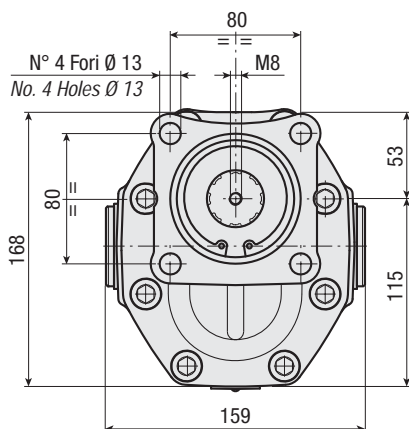


**New**



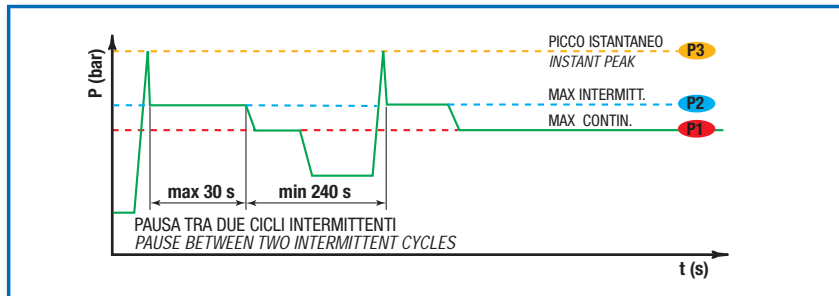
## CARATTERISTICHE E DATI TECNICI / SPECIFICATIONS AND TECHNICAL DATA

TIPO TYPE	CODICE CODE	CILINDRATA DISPLACEMENT cm <sup>3</sup> /rev.	A mm	B mm	C ASPIRAZIONE/MANDATA INLET/OUTLET	PESO WEIGHT kg
XBG 90	3.1.55.090.0.P.0.0	88.8	134	226	1" 1/4 G	20.5



**DATI TECNICI / TECHNICAL DATA**

**ESEMPIO CICLI LAVORO / EXAMPLE OF WORKING CYCLES**



Pressione d'aspirazione: Inlet pressure:	0.7 ÷ 1.5 bar (assoluti/absolute)
Campo viscosità lavoro: Operating viscosity range:	12 ÷ 100 cSt
Temperatura fluido °C (t): Fluid temperature °C (t):	-10° + 80° C

Pressione Lavoro Working Press. P2	Contaminazione / Contamination		Filtro / Filter βx = 75
	NAS 1638	ISO 4406	
≤ 200 bar	12	21/18	40 μm
≥ 200 bar	11	20/17	25 μm

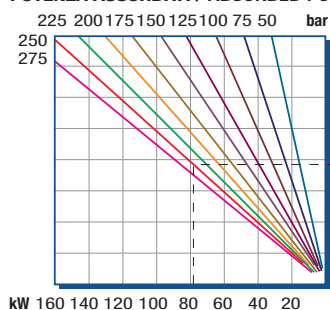
◀ **FILTRAZIONE CONSIGLIATA (ritorno o mandata)**  
**RECOMMENDED FILTERING (return or outlet)**

TIPO / TYPE			XBG 90			
Cilindrata Displacement	Vg	cm <sup>3</sup> /n cm <sup>3</sup> /rev.	88.8			
Pressione massima continua Max continuous operating pressure	P1	bar	250			
Pressione massima intermittente Max intermitt. operat. press.	(max 30 s) P2		275			
Pressione massima di picco Max peak pressure	(≤ 0.1 s) P3		290			
Velocità massima intermittente Max intermittent speed	(P ≤ 20 bar) n3	n/min r.p.m.	2200			
Velocità massima continua Max continuous speed	(≤ P1) n1		1800			
Velocità minima intermittente Min intermittent speed	(≤ P2 x 0.5) (max 30 s) n4		300			

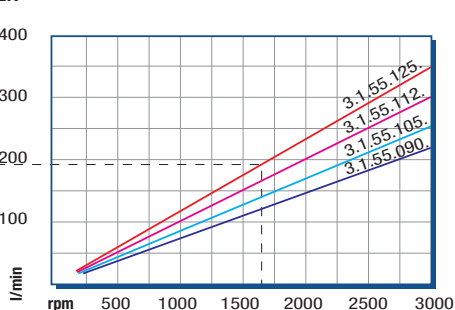
**DIAGRAMMI / DIAGRAMS**

RILIEVI ESEGUITI CON OLIO ISO VG 46 A 50° C (ν = 30 cSt)  
THE ABOVE SPECIFICATIONS REFER TO OIL TYPE ISO VG 46 AT 50° C (ν = 30 cSt)

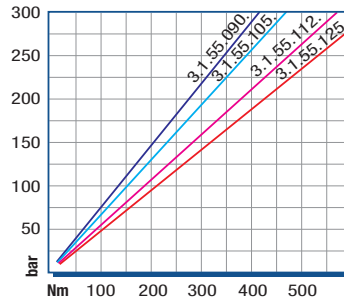
**POTENZA ASSORBITA / ABSORBED POWER**



**PORTATA / CAPACITY**



**COPPIA ASSORBITA / INPUT TORQUE**



**ROTAZIONE POMPA / PUMP ROTATION**

