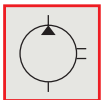
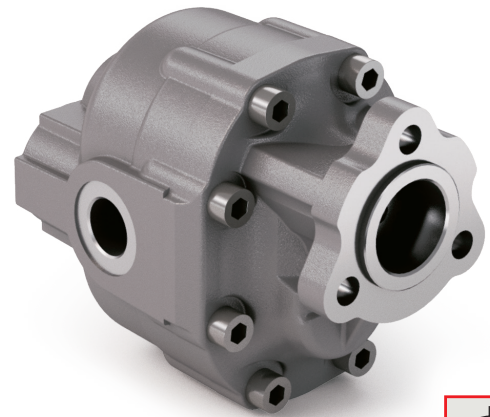
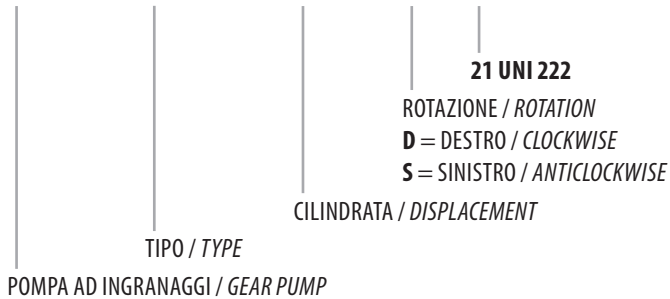


21 UNI 222

CODICE DI ORDINAZIONE / ORDERING CODE

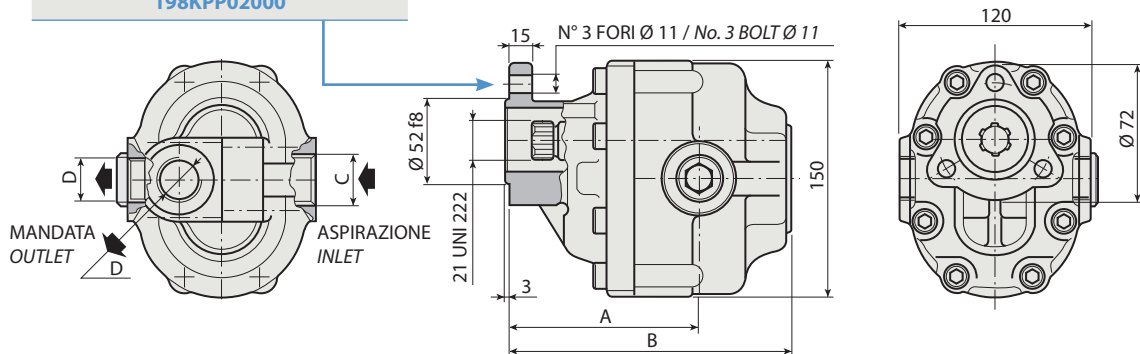
200 FZO XXX X 0



FZO 90

KIT ACCOPIAMENTO POMPA UNI/PTO UNI
COUPLING KIT UNI PUMP/UNI PTO

198KPP02000



CARATTERISTICHE E DATI TECNICI / SPECIFICATIONS AND TECHNICAL DATA

TIPO TYPE	CODICE / CODE		CILINDRATA DISPLACEMENT cm ³ /rev.	A mm	B mm	C ASPIRAZIONE INLET	D MANDATA OUTLET	PESO WEIGHT kg
	ROTAZIONE DESTRA CLOCKWISE ROT.	ROTAZIONE SINISTRA ANTICLOCKWISE ROT.						

FZO 90	200FZ0090D0	200FZ0090S0	84	126	192.5	1" ¼ G	1" G	12.6
---------------	--------------------	--------------------	-----------	------------	--------------	---------------	-------------	-------------

KIT RASAMENTI / THRUST PLATES KIT CODICE / CODE 20601800000

KIT GUARNIZIONI COMPLETO / COMPLETE SEALS KIT CODICE / CODE 21901000000

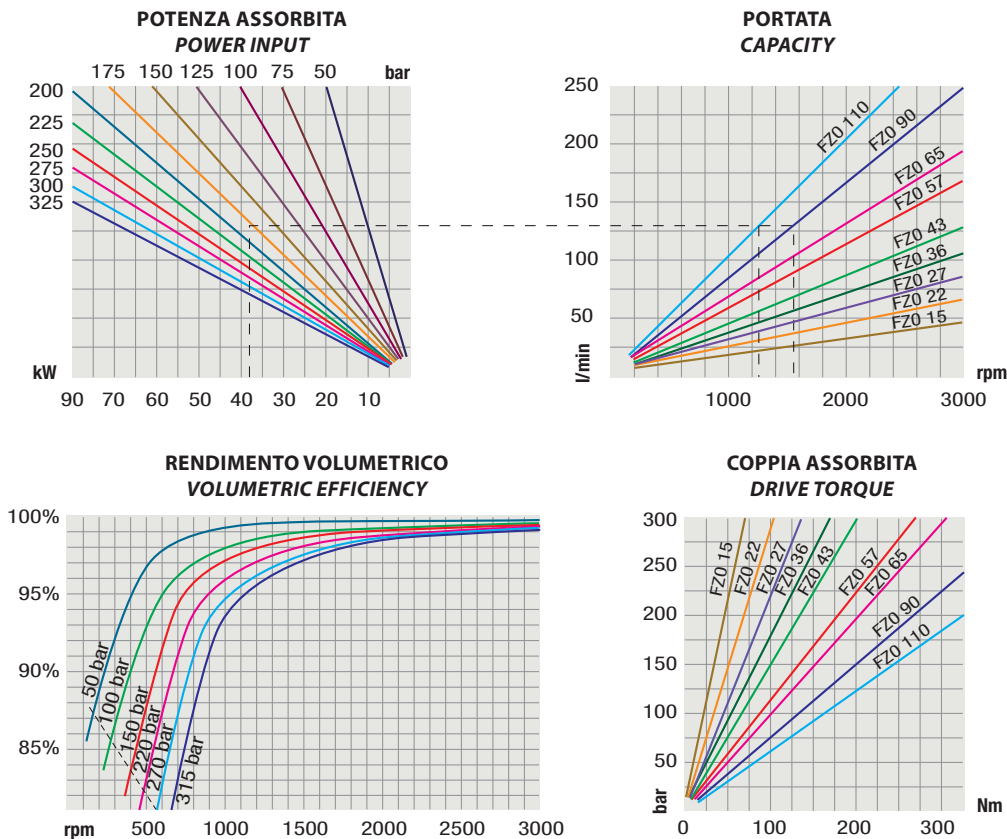
Per la scelta dei raccordi orientabili vedi pag. 212-213 / For the selection of adjustable fittings see page 212-213

- A richiesta possono essere fornite le pompe ad ingranaggi con le guarnizioni HNBR per climi freddi (-40 °C).
- On request our gear pumps may be supplied with HNBR seals for cold climates (-40 °C).

TIPO / TYPE			FZO 90
Cilindrata <i>Displacement</i>	Vg	cm ³ /n cm ³ /rev.	84
Pressione massima continua <i>Max continuous operating pressure</i>	P1		210
Pressione massima intermittente <i>Max intermittent operating pressure</i>	(max 30 s) P2	bar	230
Pressione massima di picco <i>Max peak pressure</i>	(≤ 0.1 s) P3		300
Velocità massima intermittente <i>Max intermittent speed</i>	(P ≤ 20 bar) n3		3500
Velocità massima continua <i>Max continuous speed</i>	(≤ P1) n1	n/min r.p.m.	1500
Velocità minima intermittente <i>Min intermittent speed</i>	(≤ P2 x 0.5) (max 30 s) n4		300



DIAGRAMMI / DIAGRAMS



RILIEVI ESEGUITI CON OLIO ISO VG 46 A 50° C ($\nu = 30$ cSt)
THE ABOVE SPECIFICATIONS REFER TO OIL TYPE ISO VG 46 AT 50° C ($\nu = 30$ cSt)