

TANDEM DIN 5462 SE

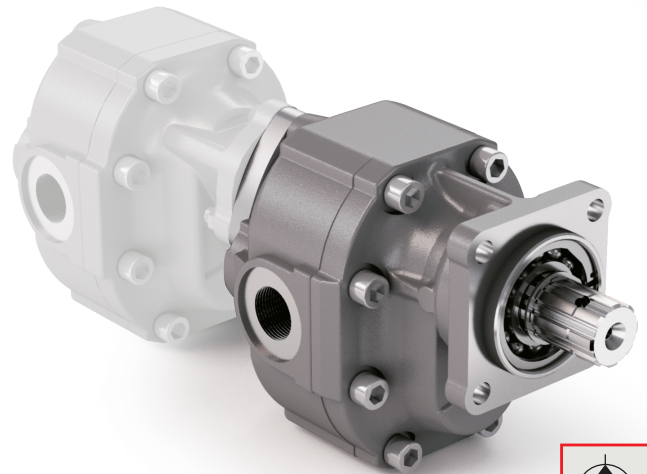
CODICE DI ORDINAZIONE / ORDERING CODE

200 FZH XXX X V

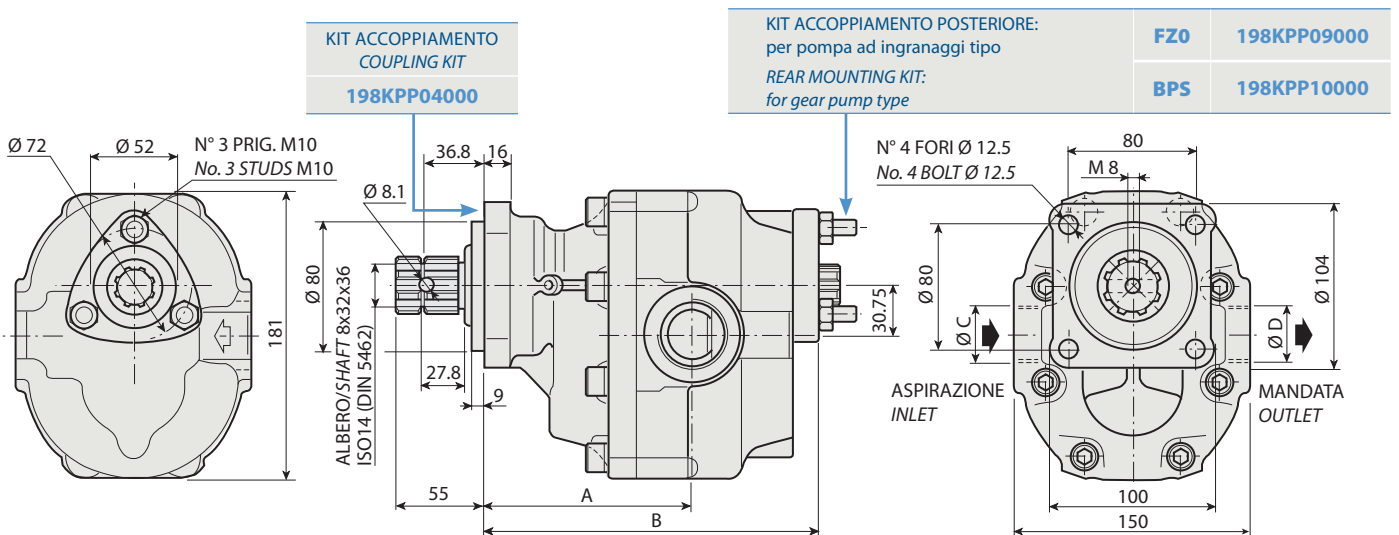
TIPO / TYPE
 POMPA AD INGRANAGGI / GEAR PUMP

CILINDRATA / DISPLACEMENT

DIN 5462 SE
 ROTAZIONE / ROTATION
 D = DESTRO / CLOCKWISE
 S = SINISTRO / ANTICLOCKWISE



FZH 85V



CARATTERISTICHE E DATI TECNICI / SPECIFICATIONS AND TECHNICAL DATA

| TIPO TYPE | CODICE / CODE | | CILINDRATA DISPLACEMENT cm ³ /rev. | A mm | B mm | C ASPIRAZIONE INLET | D MANDATA OUTLET | PESO WEIGHT kg |
|--------------|------------------------------------|------------------------------------------|-----------------------------------------------------|---------|---------|---------------------------|------------------------|----------------------|
| | ROTAZIONE DESTRA CLOCKWISE ROT. | ROTAZIONE SINISTRA ANTICLOCKWISE ROT. | | | | | | |

| | | | | | | | | |
|-----------------|--------------------|--------------------|-----------|------------|------------|---------------|-------------|-------------|
| FZH 85 V | 200FZH085DV | 200FZH085SV | 84 | 130 | 209 | 1" ¼ G | 1" G | 19.4 |
|-----------------|--------------------|--------------------|-----------|------------|------------|---------------|-------------|-------------|

KIT RASAMENTI / THRUST PLATES KIT CODICE / CODE 2H451075000

KIT GUARNIZIONI COMPLETO / COMPLETE SEALS KIT CODICE / CODE 21901500000

Per la scelta dei raccordi orientabili vedi pag. 212-213 / For the selection of adjustable fittings see page 212-213

- A richiesta possono essere fornite le pompe ad ingranaggi con le guarnizioni HNBR per climi freddi (-40 °C).
- On request our gear pumps may be supplied with HNBR seals for cold climates (-40 °C).

TANDEM DIN 5462 SE

| TIPO / TYPE | | |
|-------------------------------------------------------------------------------|-------------------------------|---------------------------------------------|
| Cilindrata <i>Displacement</i> | Vg | cm ³ /n cm ³ /rev. |
| Pressione massima continua <i>Max continuous operating pressure</i> | P1 | bar |
| Pressione massima intermittente <i>Max intermittent operating pressure</i> | (max 30 s) P2 | |
| Pressione massima di picco <i>Max peak pressure</i> | (≤ 0.1 s) P3 | |
| Velocità massima intermittente <i>Max intermittent speed</i> | (P ≤ 20 bar) n3 | n/min r.p.m. |
| Velocità massima continua <i>Max continuous speed</i> | (≤ P1) | |
| Velocità minima intermittente <i>Min intermittent speed</i> | (≤ P2 x 0.5) (max 30 s) n4 | |

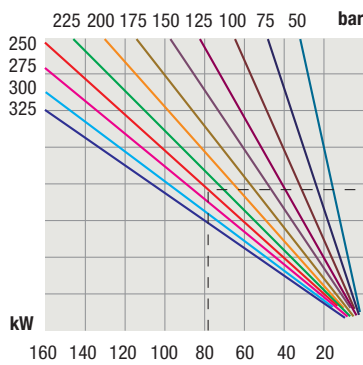
FZH 85 V

| |
|------|
| 84 |
| 270 |
| 310 |
| 375 |
| 3500 |
| 1800 |
| 300 |

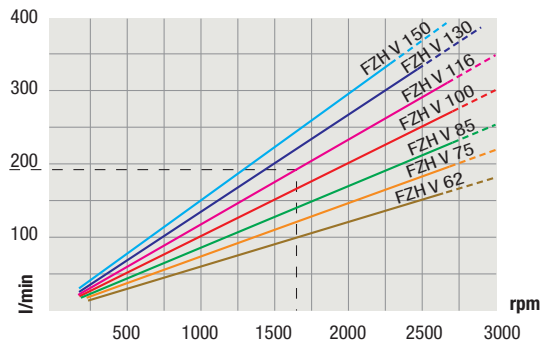
1

DIAGRAMMI / DIAGRAMS

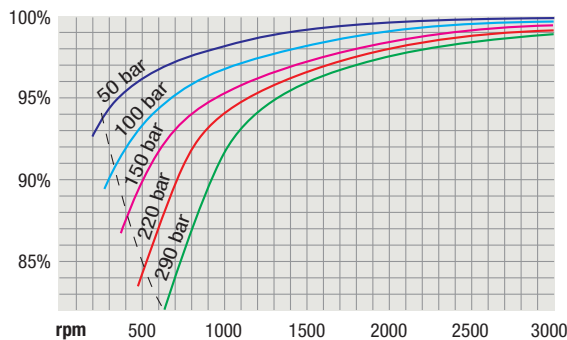
POTENZA ASSORBITA
POWER INPUT



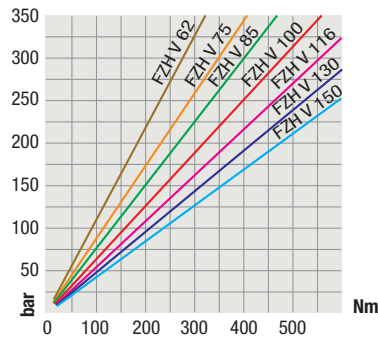
PORTATA
CAPACITY



RENDIMENTO VOLUMETRICO
VOLUMETRIC EFFICIENCY



COPPIA ASSORBITA
DRIVE TORQUE



RILIEVI ESEGUITI CON OLIO ISO VG 46 A 50° C ($\nu = 30$ cSt)
THE ABOVE SPECIFICATIONS REFER TO OIL TYPE ISO VG 46 AT 50° C ($\nu = 30$ cSt)