

SERIE ISO TANDEM 3.1.2.6.

CODICE DI ORDINAZIONE / DECODING

3.1.2.6 . XXX . X . 0 . X . 0

DIN
5 4 6 2 ISO 84
SE

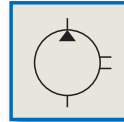
ALLESTIMENTI SPECIALI / SPECIAL OPTIONS
1 = MONTAGGIO IN TANDEM / TANDEM FITTING
8 = MONTAGGIO IN TANDEM E ALBERO SUPPORTATO
TANDEM FITTING AND BEARING GEAR

ROTAZIONE / ROTATION
1 = SINISTRO / ANTICLOCKWISE
2 = DESTRO / CLOCKWISE

CILINDRATA / DISPLACEMENT

CODICE BASE / BASIC CODE

Pompa ad Ingranaggi
Gear Pump

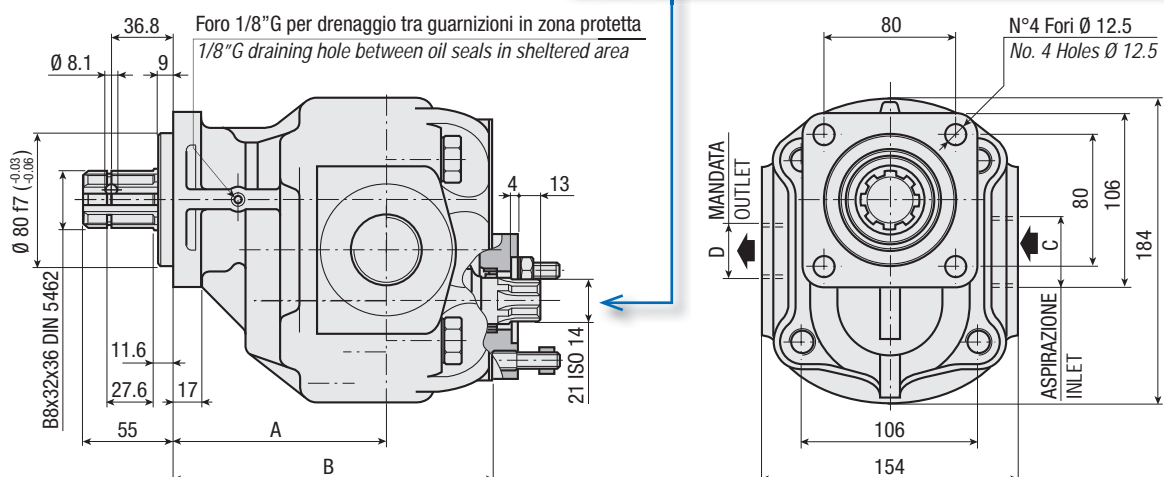


CARATTERISTICHE E DATI TECNICI / SPECIFICATIONS AND TECHNICAL DATA

| TIPO TYPE | CODICE CODE | CILINDRATA DISPLACEMENT cm ³ /rev. | A mm | B mm | C ASPIRAZIONE INLET | D MANDATA OUTLET | PESO WEIGHT kg |
|--------------|---------------------|---|---------|---------|---------------------------|------------------------|----------------------|
| ISO 84 | 3.1.2.6.084.X.0.X.0 | 84 | 130 | 194 | 1" 1/4 G | 1" G | 22.0 |

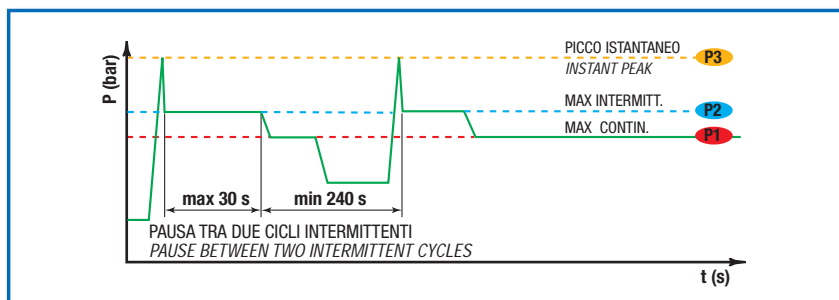
MANICOTTO PER ACCOPIAMENTO UNI 21-222
COUPLING SLEEVE UNI 21-222

1.17.01.001.000



DATI TECNICI / TECHNICAL DATA

ESEMPIO CICLI LAVORO / EXAMPLE OF WORKING CYCLES



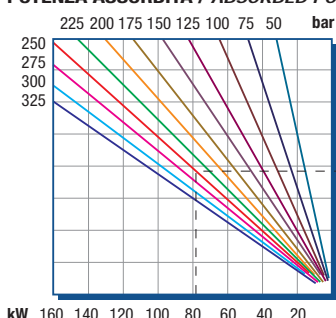
| | |
|---|--------------------------------------|
| Pressione d'aspirazione: Inlet pressure: | 0.7 ÷ 1.5 bar (assoluti/absolute) |
| Campo viscosità lavoro: Operating viscosity range: | 12 ÷ 100 cSt |
| Temperatura fluido °C (t): Fluid temperature °C (t): | -10° + 80° C |

| Pressione Lavoro Working Press. P2 | Contaminazione / Contamination | | Filtro / Filter βx = 75 |
|---------------------------------------|--------------------------------|----------|----------------------------|
| | NAS 1638 | ISO 4406 | |
| ≤ 200 bar | 12 | 21/18 | 40 μm |
| ≥ 200 bar | 11 | 20/17 | 25 μm |

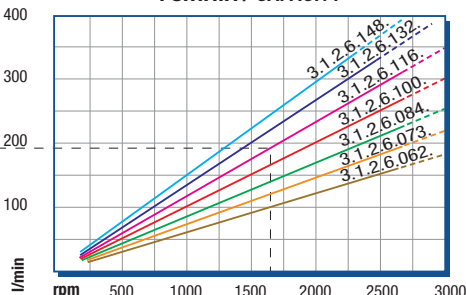
◀ **FILTRAZIONE CONSIGLIATA (ritorno o mandata)**
RECOMMENDED FILTERING (return or outlet)

| TIPO / TYPE | | | ISO 84 | | | | |
|--|----|---|--------|--|--|--|--|
| | Vg | cm ³ /n cm ³ /rev. | | | | | |
| Cilindrata Displacement | Vg | cm ³ /n cm ³ /rev. | 84 | | | | |
| Pressione massima continua Max continuous operating pressure | P1 | bar | 270 | | | | |
| Pressione massima intermittente Max intermitt. operating pressure (max 30 s) | P2 | | 310 | | | | |
| Pressione massima di picco Max peak pressure (≤ 0.1 s) | P3 | | 375 | | | | |
| Velocità massima intermittente Max intermittent speed (P ≤ 20 bar) | n3 | n/min r.p.m. | 3500 | | | | |
| Velocità massima continua Max continuous speed (≤ P1) | n1 | | 1800 | | | | |
| Velocità minima intermittente Min intermittent speed (≤ P2 x 0.5) (max 30 s) | n4 | | 300 | | | | |

POTENZA ASSORBITA / ABSORBED POWER



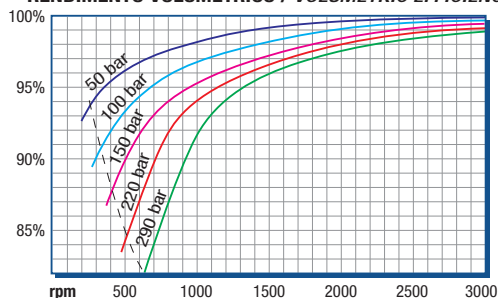
PORTATA / CAPACITY



RILIEVI ESEGUITI CON OLIO
ISO VG 46 A 50° C (ν=30 cSt)
THE ABOVE SPECIFICATIONS
REFER TO OIL TYPE ISO
VG 46 AT 50° C (ν=30 cSt)

DIAGRAMMI / DIAGRAMS

RENDIMENTO VOLUMETRICO / VOLUMETRIC EFFICIENCY



COPPIA ASSORBITA / INPUT TORQUE

