

# SERIE XP-4D TANDEM 3.1.7.1.

CODICE DI ORDINAZIONE / DECODING

3.1.7.1 . XXX . X . 0 . 1 . 0

**DIN**  
**5 4 6 2**  
**SE**

ALLESTIMENTI SPECIALI/SPECIAL OPTIONS  
1 = MONTAGGIO IN TANDEM/TANDEM FITTING

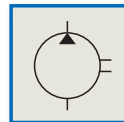
ROTAZIONE/ROTATION  
1 = SINISTRO/ANTICLOCKWISE  
2 = DESTRO/CLOCKWISE

CILINDRATA/DISPLACEMENT

CODICE BASE/BASIC CODE

XP-4D 83

Pompa ad Ingranaggi  
Gear Pump



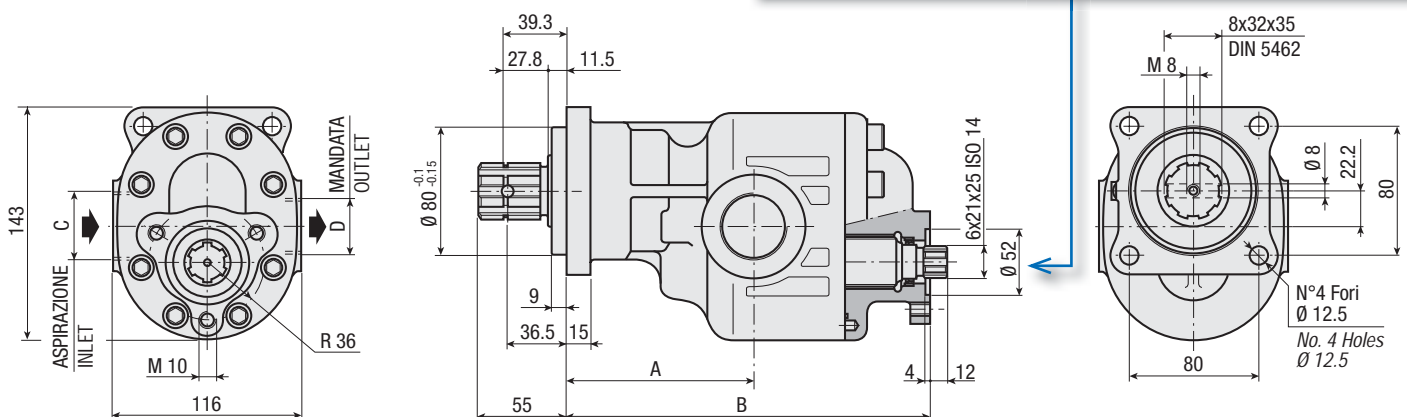
## CARATTERISTICHE E DATI TECNICI / SPECIFICATIONS AND TECHNICAL DATA

TIPO TYPE	CODICE CODE	CILINDRATA DISPLACEMENT cm <sup>3</sup> /rev.	A mm	B mm	C ASPIRAZIONE INLET	D MANDATA OUTLET	PESO WEIGHT kg
--------------	----------------	---	---------	---------	---------------------------	------------------------	----------------------

XP-4D 83	3.1.7.1.083.X.0.1.0	83	117	217	1" 1/4 G	1" G	14.5
----------	---------------------	----	-----	-----	----------	------	------

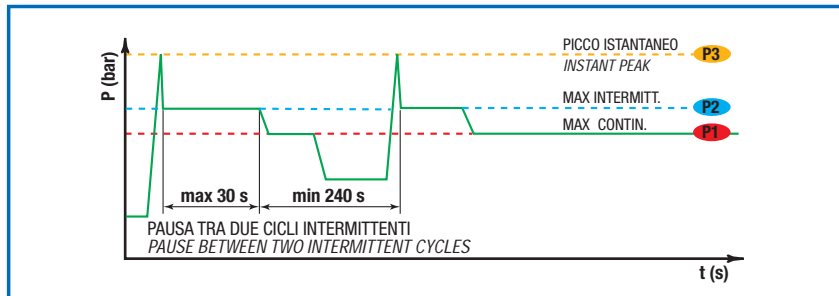
**KIT ACCOPPIAMENTO POSTERIORE**  
**REAR MOUNTING KIT**

2.05.P002.0000



**DATI TECNICI / TECHNICAL DATA**

**ESEMPIO CICLI LAVORO / EXAMPLE OF WORKING CYCLES**



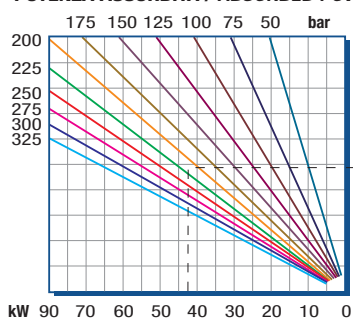
Pressione d'aspirazione: <i>Inlet pressure:</i>	0.7 ÷ 1.5 bar (assoluti/absolute)
Campo viscosità lavoro: <i>Operating viscosity range:</i>	12 ÷ 100 cSt
Temperatura fluido °C (t): <i>Fluid temperature °C (t):</i>	-10° + 80° C

Pressione Lavoro <i>Working Press.</i>	P2	Contaminazione / <i>Contamination</i>		Filtro / <i>Filter</i> βx = 75
		NAS 1638	ISO 4406	
≤ 200 bar		12	21/18	40 μm
≥ 200 bar		11	20/17	25 μm

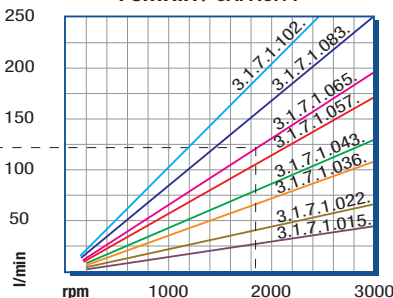
◀ **FILTRAZIONE CONSIGLIATA (ritorno o mandata)**  
*RECOMMENDED FILTERING (return or outlet)*

TIPO / <i>TYPE</i>								XP-4D 83	
Cilindrata <i>Displacement</i>	Vg	cm <sup>3</sup> /n						84	
Pressione massima continua <i>Max continuous operating pressure</i>	P1							210	
Pressione massima intermittente <i>Max intermitt. operating pressure</i>	(max 30 s)	P2	bar					240	
Pressione massima di picco <i>Max peak pressure</i>	(≤ 0.1 s)	P3						300	
Velocità massima intermittente <i>Max intermittent speed</i>	(P ≤ 20 bar)	n3						3000	
Velocità massima continua <i>Max continuous speed</i>	(≤ P1)	n1	n/min	r.p.m.				2500	
Velocità minima intermittente <i>Min intermittent speed</i>	(≤ P2 x 0.5) (max 30 s)	n4						400	

**POTENZA ASSORBITA / ABSORBED POWER**



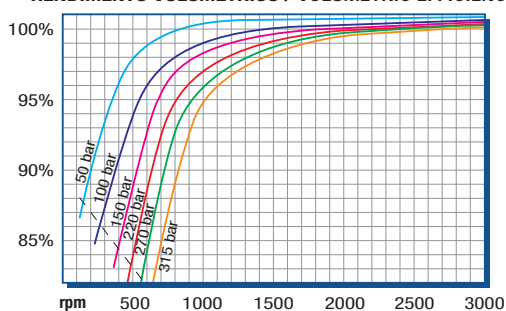
**PORTATA / CAPACITY**



RILIEVI ESEGUITI CON OLIO  
ISO VG 46 A 50° C (ν=30 cSt)  
THE ABOVE SPECIFICATIONS  
REFER TO OIL TYPE ISO  
VG 46 AT 50° C (ν=30 cSt)

**DIAGRAMMI / DIAGRAMS**

**RENDIMENTO VOLUMETRICO / VOLUMETRIC EFFICIENCY**



**COPIA ASSORBITA / INPUT TORQUE**

