

SERIE XP

3.1.2.4.

CODICE DI ORDINAZIONE / DECODING

3.1.2.4 . XXX . X . 0 . 0 . 0

UNI XP 73
21-222

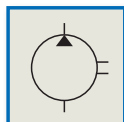
ALLESTIMENTI SPECIALI/SPECIAL OPTIONS
0 = NON RICHIESTO/STANDARD OPTION

ROTAZIONE/ROTATION
1 = SINISTRO/ANTICLOCKWISE
2 = DESTRO/CLOCKWISE

CILINDRATA/DISPLACEMENT

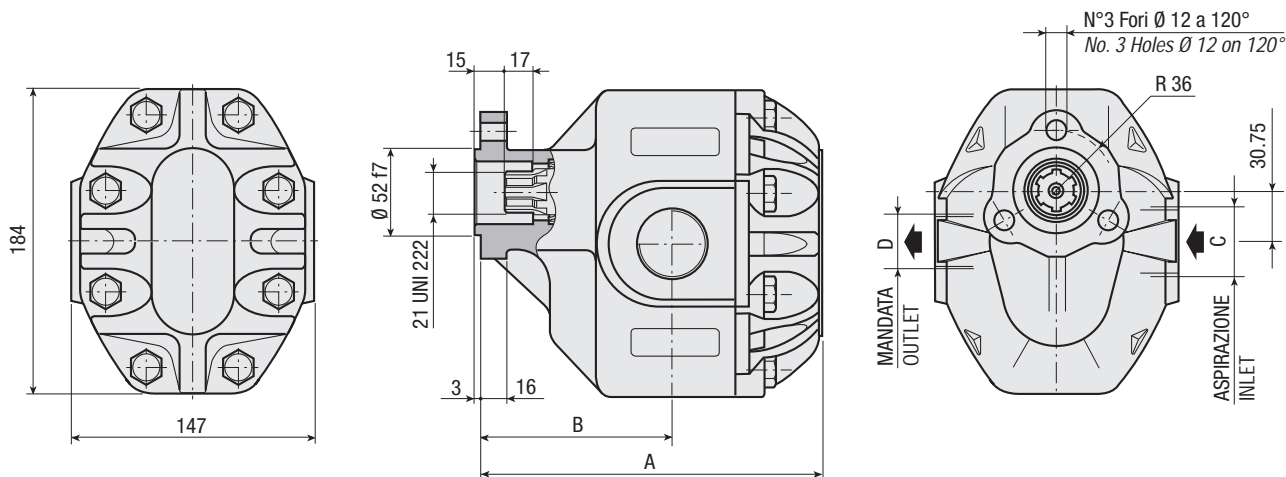
CODICE BASE/BASIC CODE

Pompa ad Ingranaggi Gear Pump



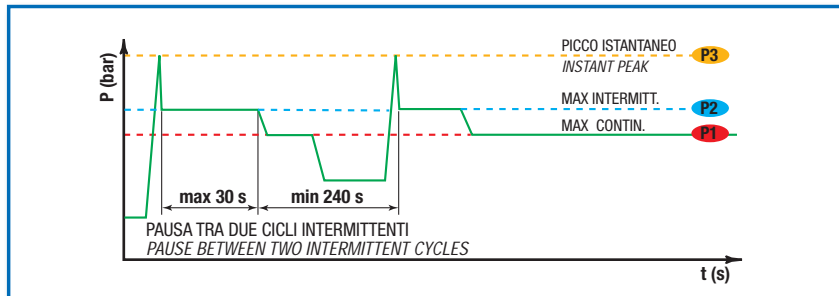
CARATTERISTICHE E DATI TECNICI / SPECIFICATIONS AND TECHNICAL DATA

TIPO TYPE	CODICE CODE	CILINDRATA DISPLACEMENT cm ³ /rev.	A mm	B mm	C ASPIRAZIONE INLET	D MANDATA OUTLET	PESO WEIGHT kg
XP 73	3.1.2.4.073.X.0.0.0	73	190	106	1" G	3/4" G	17.3



DATI TECNICI / TECHNICAL DATA

ESEMPIO CICLI LAVORO / EXAMPLE OF WORKING CYCLES



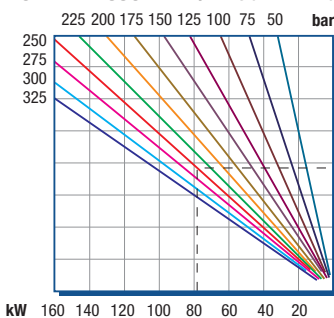
Pressione d'aspirazione: Inlet pressure:	0.7 ÷ 1.5 bar (assoluti/absolute)
Campo viscosità lavoro: Operating viscosity range:	12 ÷ 100 cSt
Temperatura fluido °C (t): Fluid temperature °C (t):	-10° + 80° C

Pressione Lavoro Working Press. P2	Contaminazione / Contamination		Filtro / Filter $\beta_x = 75$
	NAS 1638	ISO 4406	
≤ 200 bar	12	21/18	40 μm
≥ 200 bar	11	20/17	25 μm

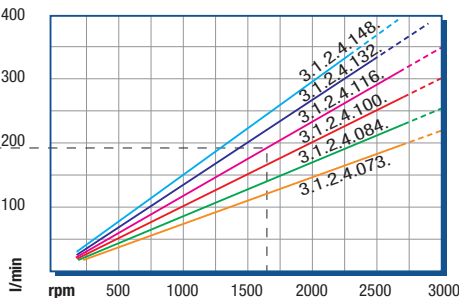
◀ FILTRAZIONE CONSIGLIATA (ritorno o mandata)
RECOMMENDED FILTERING (return or outlet)

TIPO / TYPE		XP 73				
Cilindrata Displacement	Vg	cm ³ /n cm ³ /rev.	73			
Pressione massima continua Max continuous operating pressure		P1	bar	290		
Pressione massima intermittente Max intermitt. operating pressure (max 30 s)		P2		320		
Pressione massima di picco Max peak pressure (≤ 0.1 s)		P3		450		
Velocità massima intermittente Max intermittent speed (P ≤ 20 bar)		n3	n/min r.p.m.	3800		
Velocità massima continua Max continuous speed (≤ P1)		n1		2700		
Velocità minima intermittente Min intermittent speed (≤ P2 x 0.5) (max 30 s)		n4		350		

POTENZA ASSORBITA / ABSORBED POWER



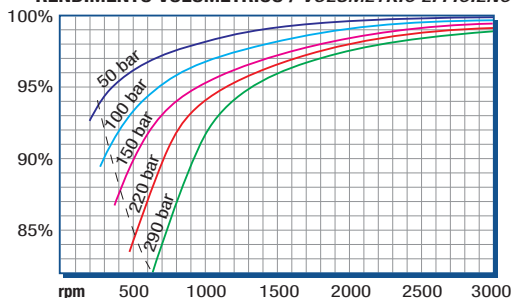
PORTATA / CAPACITY



RILIEVI ESEGUITI CON OLIO
ISO VG 46 A 50° C ($\nu=30$ cSt)
THE ABOVE SPECIFICATIONS
REFER TO OIL TYPE ISO
VG 46 AT 50° C ($\nu=30$ cSt)

DIAGRAMMI / DIAGRAMS

RENDIMENTO VOLUMETRICO / VOLUMETRIC EFFICIENCY



COPPIA ASSORBITA / INPUT TORQUE

