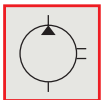
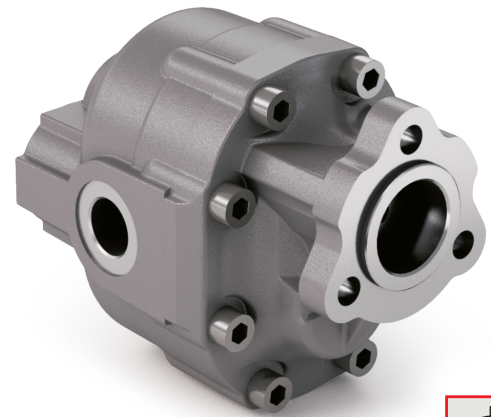


## 21 UNI 222

CODICE DI ORDINAZIONE / ORDERING CODE

**200 FZO XXX X 0**

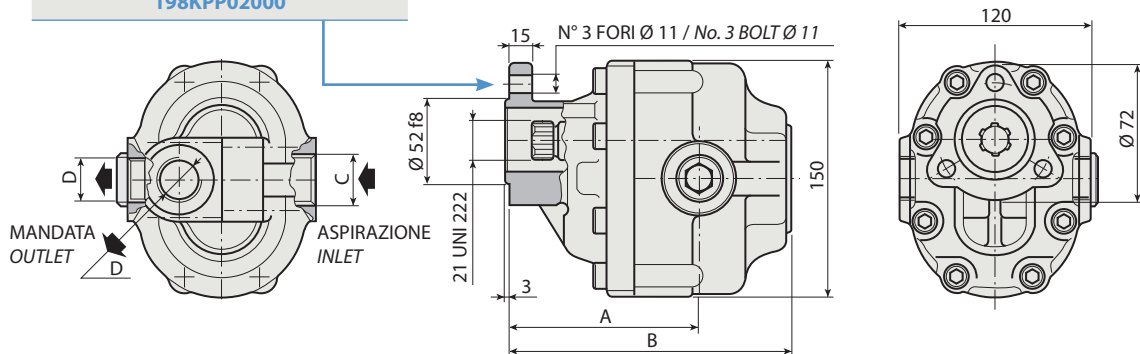
21 UNI 222  
 ROTAZIONE / ROTATION  
**D** = DESTRO / CLOCKWISE  
**S** = SINISTRO / ANTICLOCKWISE  
 CILINDRATA / DISPLACEMENT  
 TIPO / TYPE  
 POMPA AD INGRANAGGI / GEAR PUMP



**FZO 65**

1

KIT ACCOPIAMENTO POMPA UNI/PTO UNI  
COUPLING KIT UNI PUMP/UNI PTO  
**198KPP02000**



### CARATTERISTICHE E DATI TECNICI / SPECIFICATIONS AND TECHNICAL DATA

| TIPO<br>TYPE | CODICE / CODE                      |  | CILINDRATA<br>DISPLACEMENT | A<br>mm | B<br>mm | C<br>ASPIRAZIONE<br>INLET | D<br>MANDATA<br>OUTLET | PESO<br>WEIGHT<br>kg |
|--------------|------------------------------------|--|----------------------------|---------|---------|---------------------------|------------------------|----------------------|
|              | ROTAZIONE DESTRA<br>CLOCKWISE ROT. | ROTAZIONE SINISTRA<br>ANTICLOCKWISE ROT. | cm <sup>3</sup> /rev.      |         |         |                           |                        |                      |

|               |                    |                    |           |              |              |             |               |             |
|---------------|--------------------|--------------------|-----------|--------------|--------------|-------------|---------------|-------------|
| <b>FZO 65</b> | <b>200FZ0065D0</b> | <b>200FZ0065S0</b> | <b>65</b> | <b>116.5</b> | <b>177.5</b> | <b>1" G</b> | <b>3/4" G</b> | <b>11.5</b> |
|---------------|--------------------|--------------------|-----------|--------------|--------------|-------------|---------------|-------------|

KIT RASAMENTI / THRUST PLATES KIT CODICE / CODE 20601800000

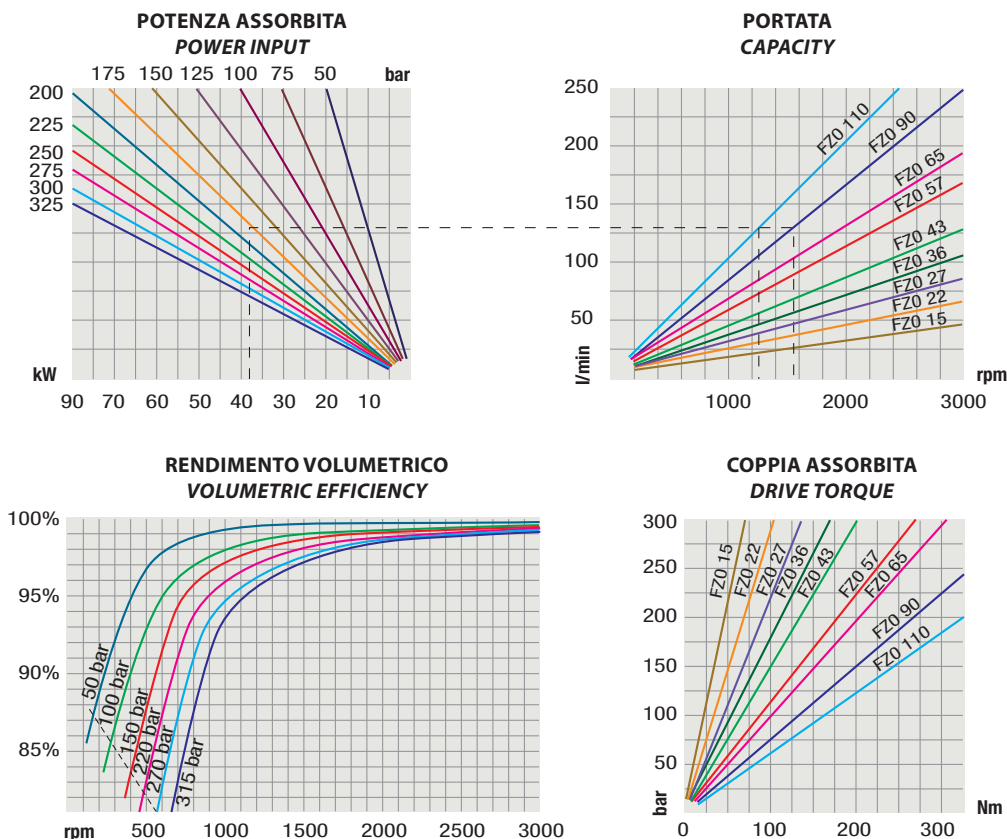
KIT GUARNIZIONI COMPLETO / COMPLETE SEALS KIT CODICE / CODE 21901000000

Per la scelta dei raccordi orientabili vedi pag. 212-213 / For the selection of adjustable fittings see page 212-213

- A richiesta possono essere fornite le pompe ad ingranaggi con le guarnizioni HNBR per climi freddi (-40 °C).
- On request our gear pumps may be supplied with HNBR seals for cold climates (-40 °C).

| TIPO / TYPE   |                               |   | FZO 65 |
|---|-------------------------------|---|--------|
| Cilindrata<br><i>Displacement</i>   | Vg                            | cm <sup>3</sup> /n<br>cm <sup>3</sup> /rev. | 65     |
| Pressione massima continua<br><i>Max continuous operating pressure</i>        | P1                            |   | 220    |
| Pressione massima intermittente<br><i>Max intermittent operating pressure</i> | (max 30 s) P2                 | bar   | 240    |
| Pressione massima di picco<br><i>Max peak pressure</i>                        | (≤ 0.1 s) P3                  |   | 350    |
| Velocità massima intermittente<br><i>Max intermittent speed</i>               | (P ≤ 20 bar) n3               |   | 3500   |
| Velocità massima continua<br><i>Max continuous speed</i>                      | (≤ P1) n1                     | n/min<br>r.p.m.                             | 1800   |
| Velocità minima intermittente<br><i>Min intermittent speed</i>                | (≤ P2 x 0.5) n4<br>(max 30 s) |   | 300    |

DIAGRAMMI / DIAGRAMS



RILIEVI ESEGUITI CON OLIO ISO VG 46 A 50° C ( $\nu = 30$  cSt)  
THE ABOVE SPECIFICATIONS REFER TO OIL TYPE ISO VG 46 AT 50° C ( $\nu = 30$  cSt)