

SERIE XP-4D TANDEM 3.1.7.1.

CODICE DI ORDINAZIONE / DECODING

3.1.7.1 . XXX . X . 0 . 1 . 0

DIN
5 4 6 2
SE

ALLESTIMENTI SPECIALI/SPECIAL OPTIONS
1 = MONTAGGIO IN TANDEM/TANDEM FITTING

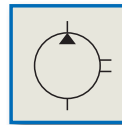
ROTAZIONE/ROTATION
1 = SINISTRO/ANTICLOCKWISE
2 = DESTRO/CLOCKWISE

CILINDRATA/DISPLACEMENT

CODICE BASE/BASIC CODE

XP-4D 65

Pompa ad Ingranaggi
Gear Pump



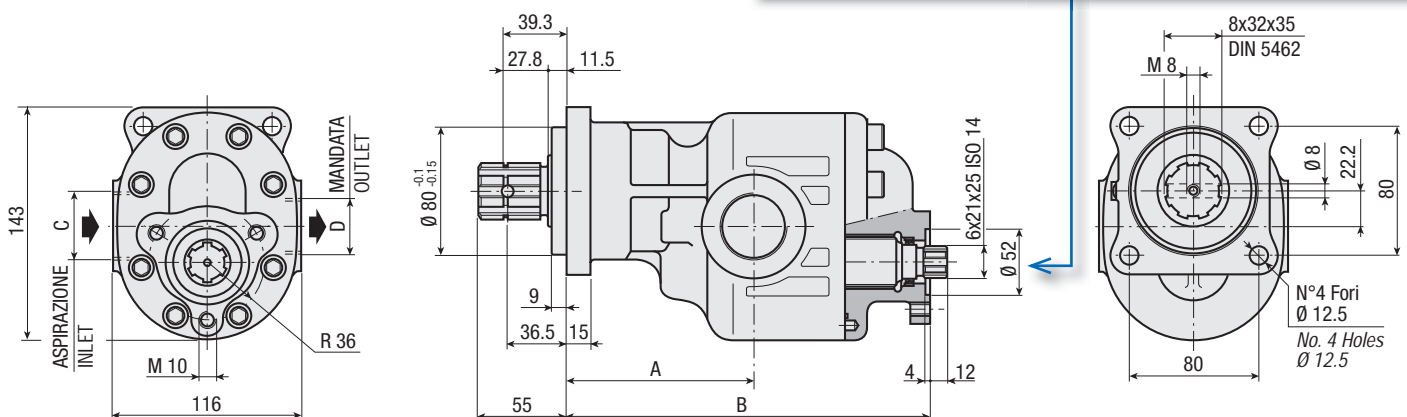
CARATTERISTICHE E DATI TECNICI / SPECIFICATIONS AND TECHNICAL DATA

TIPO TYPE	CODICE CODE	CILINDRATA DISPLACEMENT cm ³ /rev.	A mm	B mm	C ASPIRAZIONE INLET	D MANDATA OUTLET	PESO WEIGHT kg
--------------	----------------	---	---------	---------	---------------------------	------------------------	----------------------

XP-4D 65	3.1.7.1.065.X.0.1.0	65	117	202	1" G	1" G	13.2
----------	---------------------	----	-----	-----	------	------	------

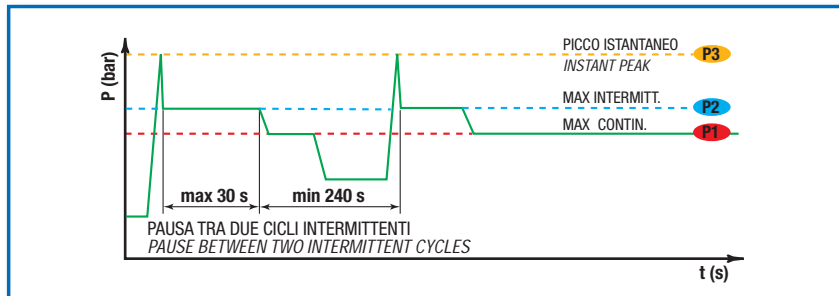
KIT ACCOPPIAMENTO POSTERIORE
REAR MOUNTING KIT

2.05.P002.0000



DATI TECNICI / TECHNICAL DATA

ESEMPIO CICLI LAVORO / EXAMPLE OF WORKING CYCLES



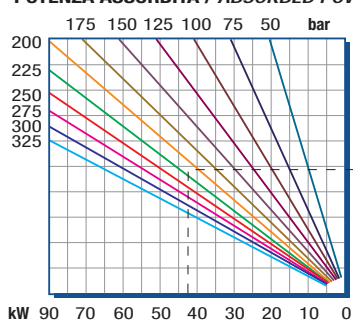
Pressione d'aspirazione: Inlet pressure:	0.7 ÷ 1.5 bar (assoluti/absolute)
Campo viscosità lavoro: Operating viscosity range:	12 ÷ 100 cSt
Temperatura fluido °C (t): Fluid temperature °C (t):	-10° + 80° C

Pressione Lavoro Working Press. P2	Contaminazione / Contamination		Filtro / Filter βx = 75
	NAS 1638	ISO 4406	
≤ 200 bar	12	21/18	40 μm
≥ 200 bar	11	20/17	25 μm

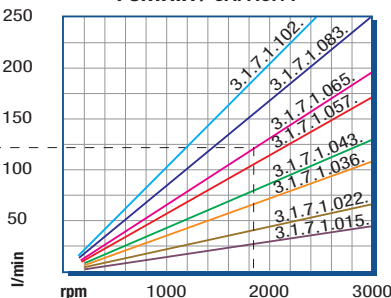
◀ **FILTRAZIONE CONSIGLIATA (ritorno o mandata)**
RECOMMENDED FILTERING (return or outlet)

TIPO / TYPE										XP-4D 65	
Cilindrata Displacement	Vg	cm ³ /n	cm ³ /rev.								
Pressione massima continua Max continuous operating pressure	P1									220	
Pressione massima intermittente Max intermitt. operating pressure (max 30 s)	P2		bar							265	
Pressione massima di picco Max peak pressure (≤ 0.1 s)	P3									330	
Velocità massima intermittente Max intermittent speed (P ≤ 20 bar)	n3									3000	
Velocità massima continua Max continuous speed (≤ P1)	n1		n/min r.p.m.							2500	
Velocità minima intermittente Min intermittent speed (≤ P2 x 0.5) (max 30 s)	n4									400	

POTENZA ASSORBITA / ABSORBED POWER



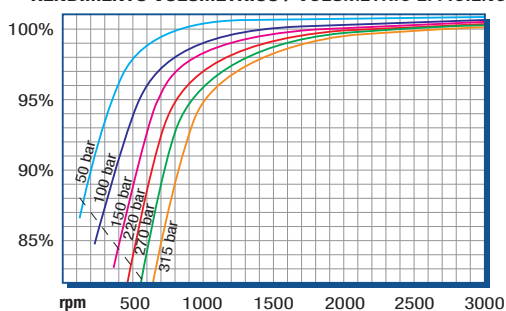
PORTATA / CAPACITY



RILIEVI ESEGUITI CON OLIO
ISO VG 46 A 50° C (ν=30 cSt)
THE ABOVE SPECIFICATIONS
REFER TO OIL TYPE ISO
VG 46 AT 50° C (ν=30 cSt)

DIAGRAMMI / DIAGRAMS

RENDIMENTO VOLUMETRICO / VOLUMETRIC EFFICIENCY



COPPIA ASSORBITA / INPUT TORQUE

