

# SERIE ISO TANDEM 3.1.2.6.

CODICE DI ORDINAZIONE / DECODING

3.1.2.6 . XXX . X . 0 . X . 0

**DIN** ISO 62  
5 4 6 2  
**SE**

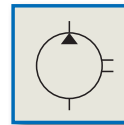
ALLESTIMENTI SPECIALI / SPECIAL OPTIONS  
1 = MONTAGGIO IN TANDEM / TANDEM FITTING  
8 = MONTAGGIO IN TANDEM E ALBERO SUPPORTATO  
TANDEM FITTING AND BEARING GEAR

ROTAZIONE / ROTATION  
1 = SINISTRO / ANTICLOCKWISE  
2 = DESTRO / CLOCKWISE

CILINDRATA / DISPLACEMENT

CODICE BASE / BASIC CODE

Pompa ad Ingranaggi  
Gear Pump

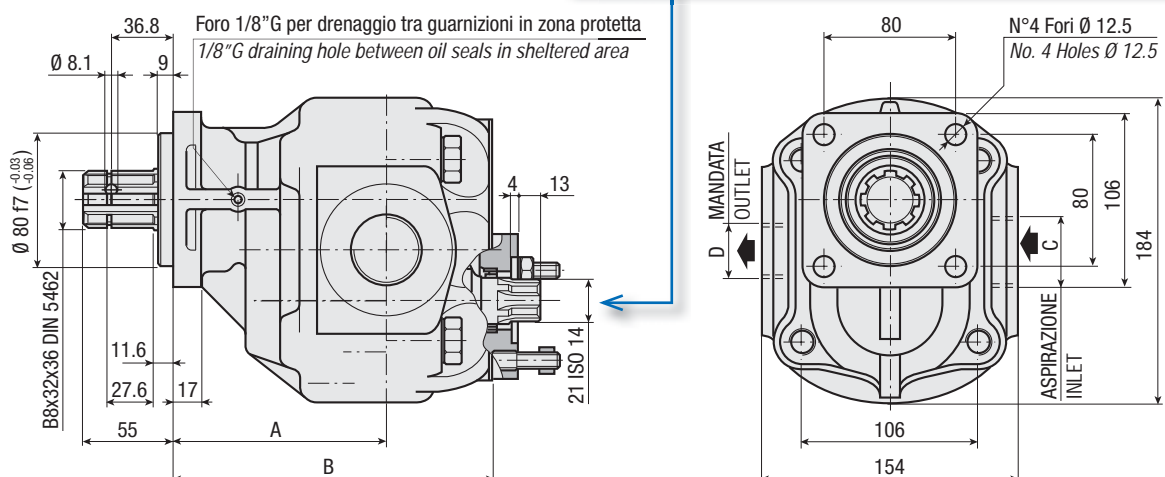


## CARATTERISTICHE E DATI TECNICI / SPECIFICATIONS AND TECHNICAL DATA

TIPO TYPE	CODICE CODE	CILINDRATA DISPLACEMENT cm <sup>3</sup> /rev.	A mm	B mm	C ASPIRAZIONE INLET	D MANDATA OUTLET	PESO WEIGHT kg
ISO 62	3.1.2.6.062.X.0.X.0	62	122	186	1" G	3/4" G	20.6

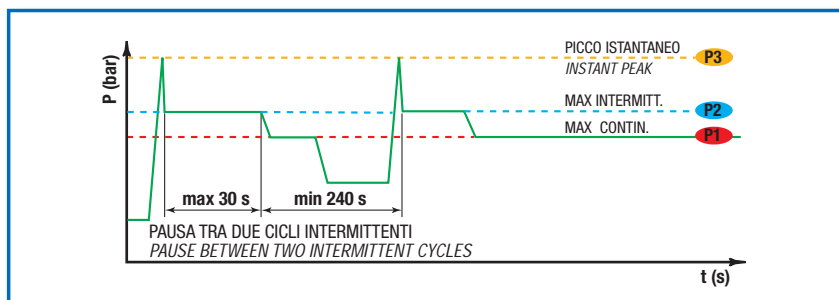
MANICOTTO PER ACCOPIAMENTO UNI 21-222  
COUPLING SLEEVE UNI 21-222

1.17.01.001.000



**DATI TECNICI / TECHNICAL DATA**

**ESEMPIO CICLI LAVORO / EXAMPLE OF WORKING CYCLES**



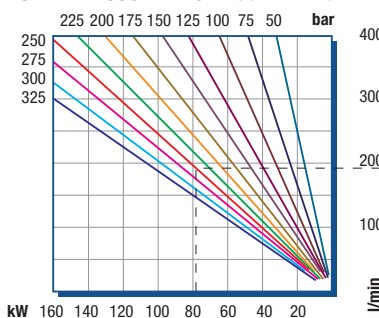
Pressione d'aspirazione: Inlet pressure:	0.7 ÷ 1.5 bar (assoluti/absolute)
Campo viscosità lavoro: Operating viscosity range:	12 ÷ 100 cSt
Temperatura fluido °C (t): Fluid temperature °C (t):	-10° + 80° C

Pressione Lavoro Working Press. P2	Contaminazione / Contamination		Filtro / Filter βx = 75
	NAS 1638	ISO 4406	
≤ 200 bar	12	21/18	40 μm
≥ 200 bar	11	20/17	25 μm

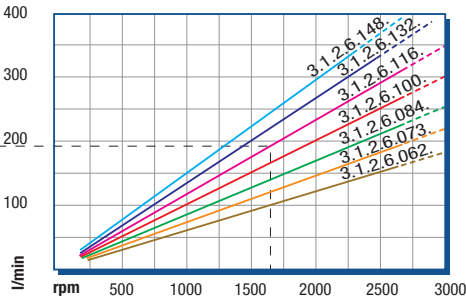
◀ **FILTRAZIONE CONSIGLIATA (ritorno o mandata)**  
**RECOMMENDED FILTERING (return or outlet)**

TIPO / TYPE			ISO 62
Cilindrata Displacement	Vg	cm <sup>3</sup> /n cm <sup>3</sup> /rev.	62
Pressione massima continua Max continuous operating pressure	P1	bar	300
Pressione massima intermittente Max intermitt. operating pressure (max 30 s)	P2		330
Pressione massima di picco Max peak pressure (≤ 0.1 s)	P3		450
Velocità massima intermittente Max intermittent speed (P ≤ 20 bar)	n3	n/min r.p.m.	3800
Velocità massima continua Max continuous speed (≤ P1)	n1		2000
Velocità minima intermittente Min intermittent speed (≤ P2 x 0.5) (max 30 s)	n4		400

**POTENZA ASSORBITA / ABSORBED POWER**



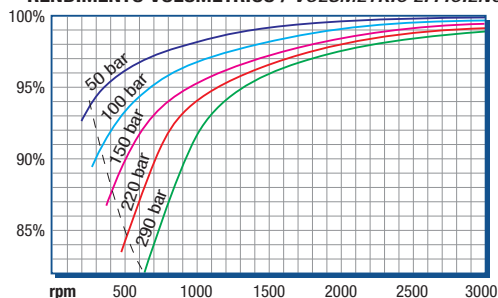
**PORTATA / CAPACITY**



RILIEVI ESEGUITI CON OLIO  
ISO VG 46 A 50° C (ν=30 cSt)  
THE ABOVE SPECIFICATIONS  
REFER TO OIL TYPE ISO  
VG 46 AT 50° C (ν=30 cSt)

**DIAGRAMMI / DIAGRAMS**

**RENDIMENTO VOLUMETRICO / VOLUMETRIC EFFICIENCY**



**COPPIA ASSORBITA / INPUT TORQUE**

