

SERIE XBM

CODICE DI ORDINAZIONE / DECODING

3.1.53 . XXX . 0 . 0 . 0 . 0

CILINDRATA/DISPLACEMENT

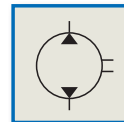
CODICE BASE/BASIC CODE

3.1.53.

DIN
5 4 6 2
SE

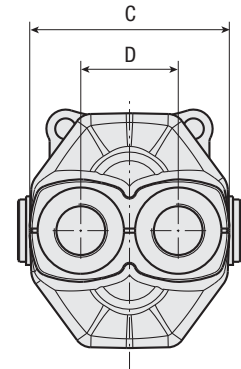
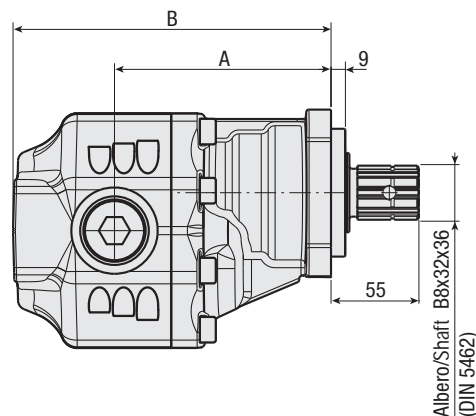
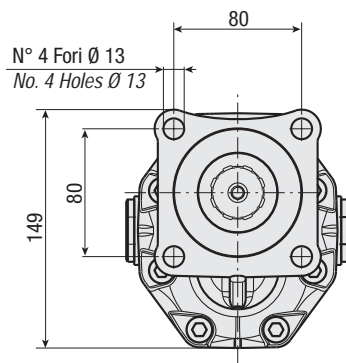
XBM 36

Pompa ad Ingranaggi
Gear Pump



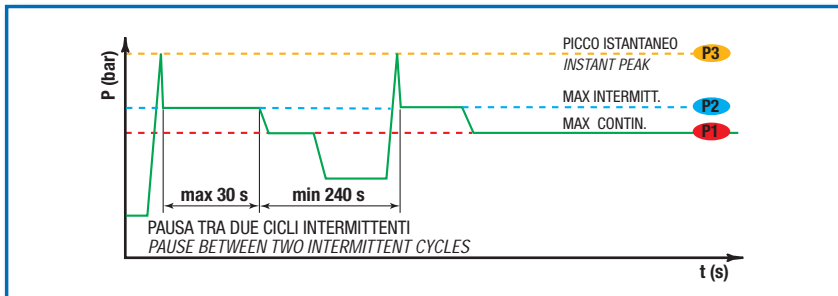
CARATTERISTICHE E DATI TECNICI / SPECIFICATIONS AND TECHNICAL DATA

TIPO TYPE	CODICE CODE	CILINDRATA DISPLACEMENT cm ³ /rev.	A mm	B mm	C mm	D mm	ASPIRAZIONE INLET	MANDATA OUTLET	PESO WEIGHT kg
XBM 36	3.1.53.036.0.0.0.0	36	129	185	125	61	3/4" G	3/4" G	13



DATI TECNICI / TECHNICAL DATA

ESEMPIO CICLI LAVORO / EXAMPLE OF WORKING CYCLES



Pressione d'aspirazione: Inlet pressure:	0.7 ÷ 1.5 bar (assoluti/absolute)
Campo viscosità lavoro: Operating viscosity range:	12 ÷ 100 cSt
Temperatura fluido °C (t): Fluid temperature °C (t):	-10° + 80° C

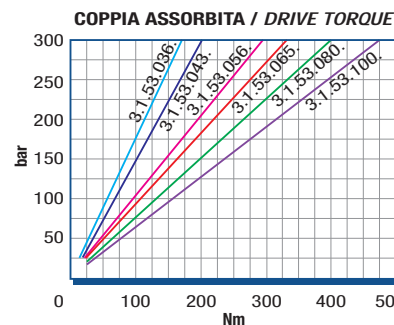
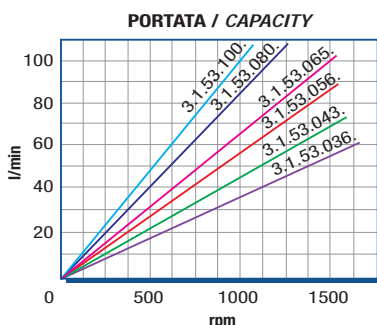
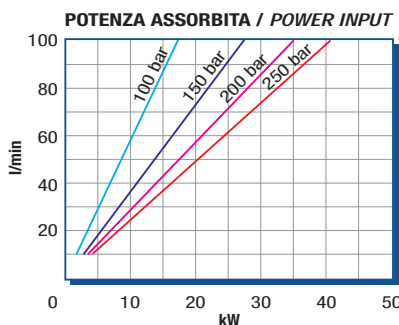
Pressione Lavoro Working Press. P2	Contaminazione / Contamination		Filtro / Filter βx = 75
	NAS 1638	ISO 4406	
≤ 200 bar	12	21/18	40 μm
≥ 200 bar	11	20/17	25 μm

◀ **FILTRAZIONE CONSIGLIATA (ritorno o mandata)**
RECOMMENDED FILTERING (return or outlet)

TIPO / TYPE		XBM36				
Cilindrata Displacement	Vg	cm ³ /n cm ³ /rev.	36			
Pressione massima continua Max continuous operating pressure	P1	bar	230			
Pressione massima intermittente Max intermitt. operat. press.	(max 30 s) P2		240			
Pressione massima di picco Max peak pressure	(≤ 0.1 s) P3		250			
Velocità massima intermittente Max intermittent speed	(P ≤ 20 bar) n3	n/min r.p.m.	2100			
Velocità massima continua Max continuous speed	(≤ P1) n1		1700			0
Velocità minima intermittente Min intermittent speed	(≤ P2 x 0.5) (max 30 s) n4		400			

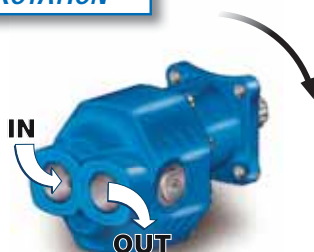
DIAGRAMMI / DIAGRAMS

RILIEVI ESEGUITI CON OLIO ISO VG 46 A 50° C (ν² = 30 cSt)
THE ABOVE SPECIFICATIONS REFER TO OIL TYPE ISO VG 46 AT 50° C (ν² = 30 cSt)



ROTAZIONE POMPA / PUMP ROTATION

**SINISTRA
ANTI-CLOCKWISE**



**DESTRA
CLOCKWISE**

