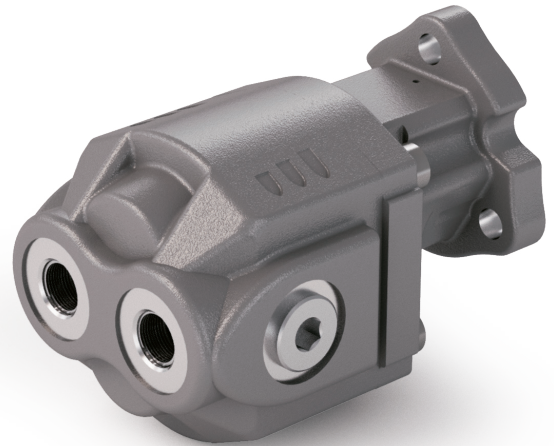


DIN 5482

CODICE DI ORDINAZIONE / ORDERING CODE

200 BPS XXX 0 0

DIN 5482
CILINDRATA / DISPLACEMENT
TIPO / TYPE
 POMPA AD INGRANAGGI / GEAR PUMP

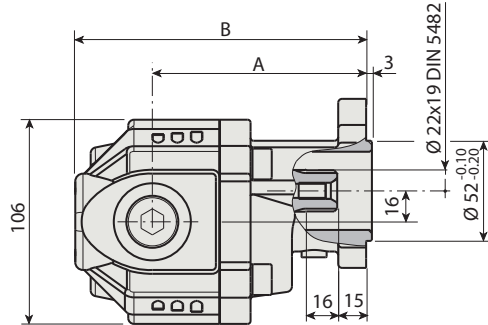
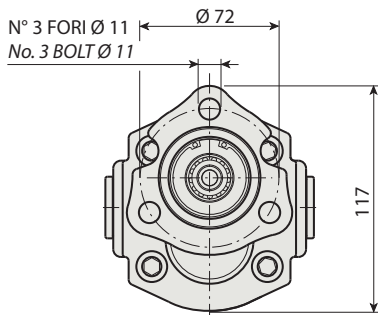


1

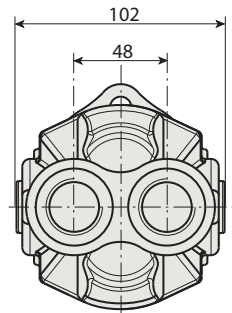
BIDIREZIONALE
BI-ROTATIONAL



BPS 22



KIT DI MONTAGGIO
MOUNTING KIT
198KPP03000



CARATTERISTICHE E DATI TECNICI / SPECIFICATIONS AND TECHNICAL DATA

TIPO TYPE	CODICE CODE	CILINDRATA DISPLACEMENT cm ³ /rev.	A mm	B mm	ASPIRAZIONE INLET	MANDATA OUTLET	PESO WEIGHT kg
BPS 22	200BPS02200	20.5	117.5	157.5	1/2" G	1/2" G	6.2

KIT RASAMENTI / THRUST PLATES KIT CODICE / CODE 20602200000

KIT GUARNIZIONI COMPLETO / COMPLETE SEALS KIT CODICE / CODE 21904100000

Per la scelta dei raccordi orientabili vedi pag. 212-213 / For the selection of adjustable fittings see page 212-213

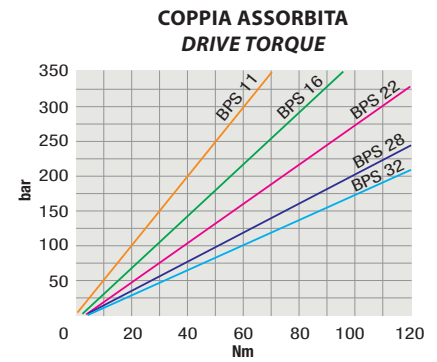
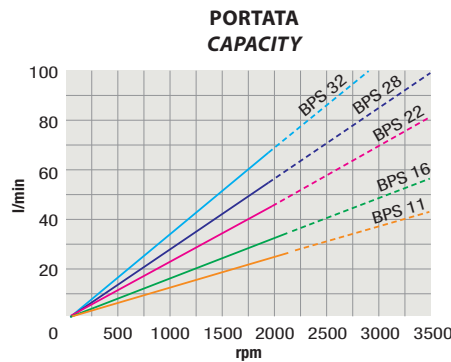
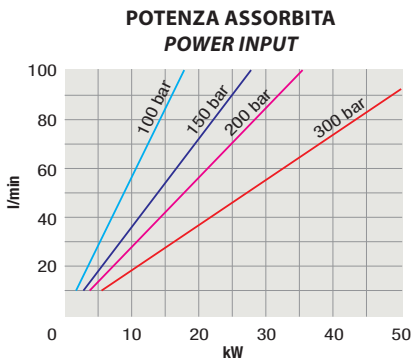
- A richiesta possono essere fornite le pompe ad ingranaggi con le guarnizioni HNBR per climi freddi (-40 °C).
- On request our gear pumps may be supplied with HNBR seals for cold climates (-40 °C).

TIPO / TYPE		
Cilindrata <i>Displacement</i>	Vg	cm ³ /n cm ³ /rev.
Pressione massima continua <i>Max continuous operating pressure</i>	P1	bar
Pressione massima intermittente <i>Max intermittent operating pressure</i> (max 30 s)	P2	
Pressione massima di picco <i>Max peak pressure</i> (≤ 0.1 s)	P3	
Velocità massima intermittente <i>Max intermittent speed</i> (P ≤ 20 bar)	n3	n/min r.p.m.
Velocità massima continua <i>Max continuous speed</i> (≤ P1)	n1	
Velocità minima intermittente <i>Min intermittent speed</i> (≤ P2 x 0.5) (max 30 s)	n4	

BPS 22	
	20.5
	260
	280
	290
	2700
	2000
	450

1

DIAGRAMMI / DIAGRAMS



RILIEVI ESEGUITI CON OLIO ISO VG 46 A 50° C ($\nu=30$ cSt)
THE ABOVE SPECIFICATIONS REFER TO OIL TYPE ISO VG 46 AT 50° C ($\nu=30$ cSt)

ROTAZIONE POMPA / PUMP ROTATION

