

SERIE **XBS**

**3.1.58.**

Pompa ad Ingranaggi  
Gear Pump

CODICE DI ORDINAZIONE / DECODING

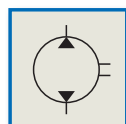
3.1.58 . XXX . 0 . 0 . 0 . 0

**DIN**

5 4 8 2 XBS 22

CILINDRATA/DISPLACEMENT

CODICE BASE/BASIC CODE

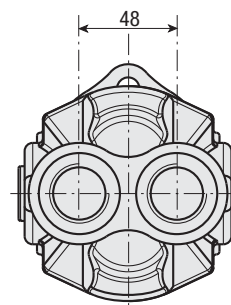
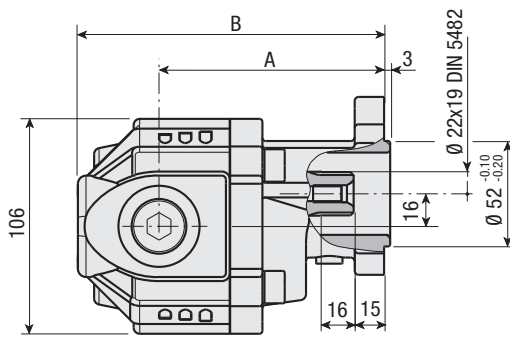
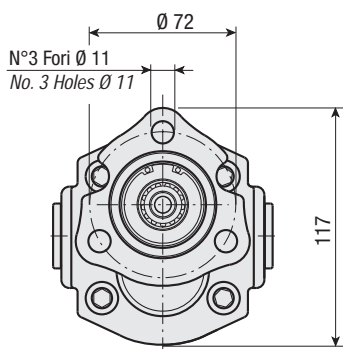


CARATTERISTICHE E DATI TECNICI / SPECIFICATIONS AND TECHNICAL DATA

TIPO TYPE	CODICE CODE	CILINDRATA DISPLACEMENT cm <sup>3</sup> /rev.	A mm	B mm	ASPIRAZIONE INLET	MANDATA OUTLET	PESO WEIGHT kg
XBS 22	3.1.58.022.0.0.0.0	20.5	117.5	157.5	1/2" G	1/2" G	6.2

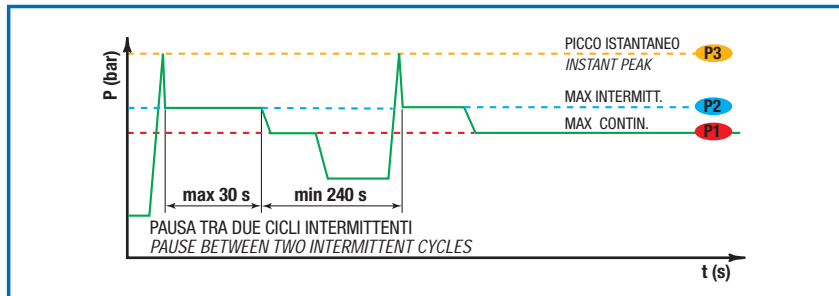
KIT ACCOPPIAMENTO POSTERIORE  
REAR MOUNTING KIT

2.05.P604.0000



**DATI TECNICI / TECHNICAL DATA**

**ESEMPIO CICLI LAVORO / EXAMPLE OF WORKING CYCLES**



Pressione d'aspirazione: Inlet pressure:	0.7 ÷ 1.5 bar (assoluti/absolute)
Campo viscosità lavoro: Operating viscosity range:	12 ÷ 100 cSt
Temperatura fluido °C (t): Fluid temperature °C (t):	-10° + 80° C

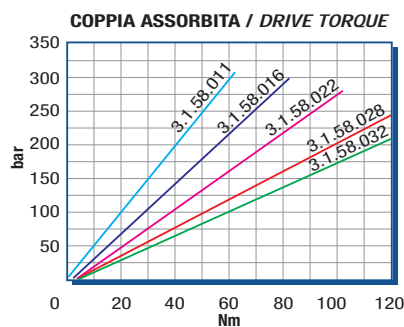
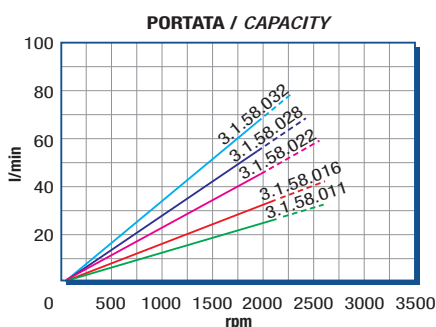
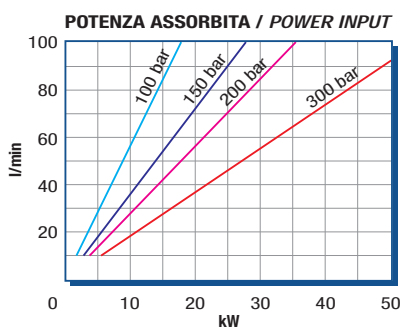
Pressione Lavoro Working Press. P2	Contaminazione / Contamination		Filtro / Filter βx = 75
	NAS 1638	ISO 4406	
≤ 200 bar	12	21/18	40 μm
≥ 200 bar	11	20/17	25 μm

◀ **FILTRAZIONE CONSIGLIATA (ritorno o mandata)**  
**RECOMMENDED FILTERING (return or outlet)**

TIPO / TYPE				XBS22		
Cilindrata Displacement	Vg	cm <sup>3</sup> /n cm <sup>3</sup> /rev.		20.5		
Pressione massima continua Max continuous operating pressure	P1	bar		260		
Pressione massima intermittente Max intermitt. operat. press.	(max 30 s) P2		280			
Pressione massima di picco Max peak pressure	(≤ 0.1 s) P3		290			
Velocità massima intermittente Max intermittent speed	(P ≤ 20 bar) n3	n/min r.p.m.		2700		
Velocità massima continua Max continuous speed	(≤ P1) n1		2000			
Velocità minima intermittente Min intermittent speed	(≤ P2 x 0.5) (max 30 s) n4		450			

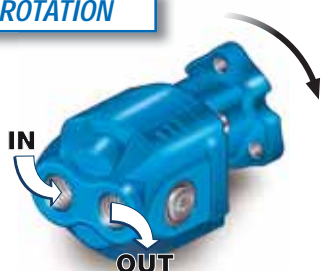
**DIAGRAMMI / DIAGRAMS**

RILIEVI ESEGUITI CON OLIO ISO VG 46 A 50° C (ν = 30 cSt)  
THE ABOVE SPECIFICATIONS REFER TO OIL TYPE ISO VG 46 AT 50° C (ν = 30 cSt)



**ROTAZIONE POMPA / PUMP ROTATION**

**SINISTRA**  
**ANTI-CLOCKWISE**



**DESTRA**  
**CLOCKWISE**

