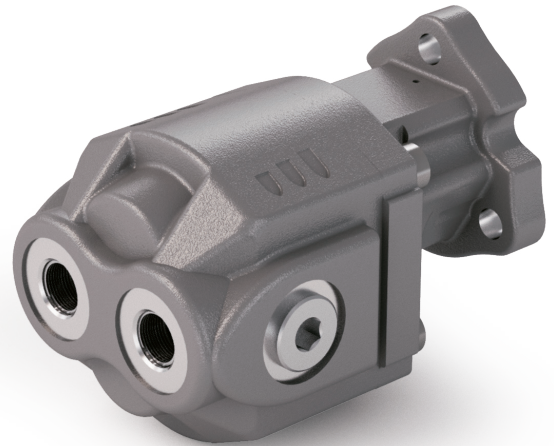


## DIN 5482

CODICE DI ORDINAZIONE / ORDERING CODE

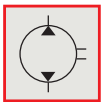
### 200 BPS XXX 0 0

DIN 5482  
CILINDRATA / DISPLACEMENT  
TIPO / TYPE  
 POMPA AD INGRANAGGI / GEAR PUMP

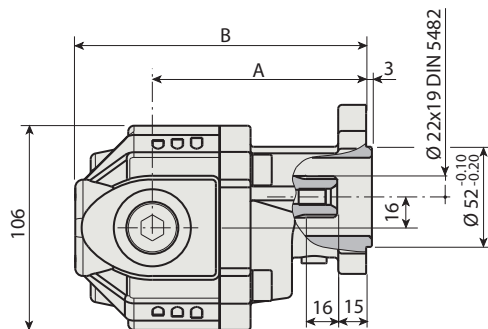
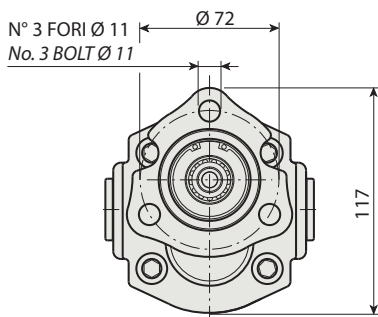


1

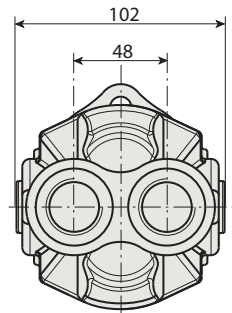
**BIDIREZIONALE**  
**BI-ROTATIONAL**



**BPS 16**



KIT DI MONTAGGIO  
MOUNTING KIT  
**198KPP03000**



### CARATTERISTICHE E DATI TECNICI / SPECIFICATIONS AND TECHNICAL DATA

TIPO TYPE	CODICE CODE	CILINDRATA DISPLACEMENT cm <sup>3</sup> /rev.	A mm	B mm	ASPIRAZIONE INLET	MANDATA OUTLET	PESO WEIGHT kg
<b>BPS 16</b>	<b>200BPS01600</b>	<b>16.4</b>	<b>111</b>	<b>151</b>	<b>1/2" G</b>	<b>1/2" G</b>	<b>5.8</b>

KIT RASAMENTI / THRUST PLATES KIT CODICE / CODE 20602200000

KIT GUARNIZIONI COMPLETO / COMPLETE SEALS KIT CODICE / CODE 21904100000

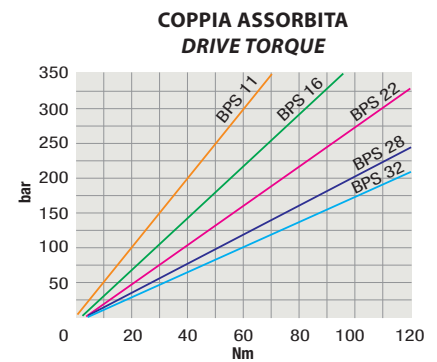
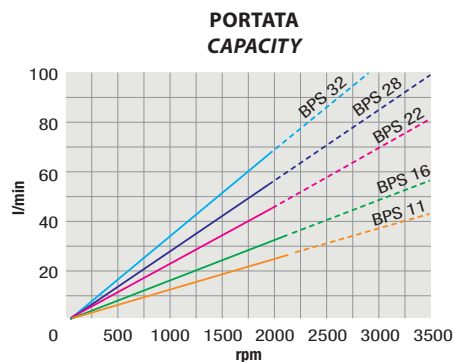
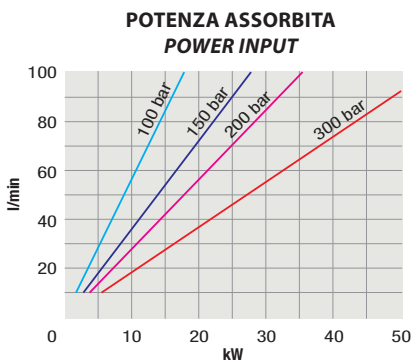
Per la scelta dei raccordi orientabili vedi pag. 212-213 / For the selection of adjustable fittings see page 212-213

- A richiesta possono essere fornite le pompe ad ingranaggi con le guarnizioni HNBR per climi freddi (-40 °C).
- On request our gear pumps may be supplied with HNBR seals for cold climates (-40 °C).

TIPO / TYPE			BPS 16
Cilindrata <i>Displacement</i>	Vg	cm <sup>3</sup> /n cm <sup>3</sup> /rev.	16.4
Pressione massima continua <i>Max continuous operating pressure</i>	P1		280
Pressione massima intermittente <i>Max intermittent operating pressure</i>	(max 30 s) P2	bar	300
Pressione massima di picco <i>Max peak pressure</i>	(≤ 0.1 s) P3		310
Velocità massima intermittente <i>Max intermittent speed</i>	(P ≤ 20 bar) n3		2700
Velocità massima continua <i>Max continuous speed</i>	(≤ P1) n1	n/min r.p.m.	2200
Velocità minima intermittente <i>Min intermittent speed</i>	(≤ P2 x 0.5) (max 30 s) n4		450

1

**DIAGRAMMI / DIAGRAMS**



RILIEVI ESEGUITI CON OLIO ISO VG 46 A 50° C ( $\nu=30$  cSt)  
THE ABOVE SPECIFICATIONS REFER TO OIL TYPE ISO VG 46 AT 50° C ( $\nu=30$  cSt)

**ROTAZIONE POMPA / PUMP ROTATION**

