

## 21 UNI 222

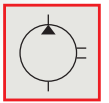
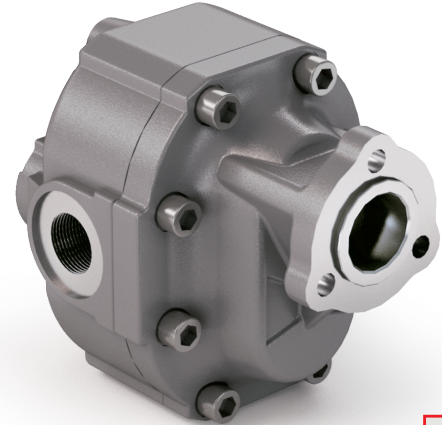
CODICE DI ORDINAZIONE / ORDERING CODE

### 200 FZH XXX X 0

TIPO / TYPE  
 POMPA AD INGRANAGGI / GEAR PUMP

CILINDRATA / DISPLACEMENT  
 21 UNI 222

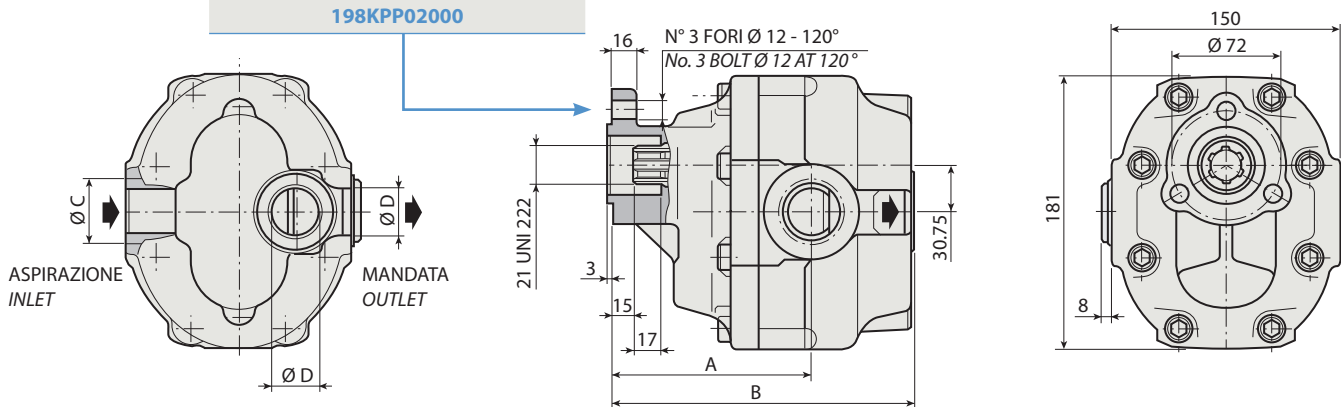
ROTAZIONE / ROTATION  
 D = DESTRO / CLOCKWISE  
 S = SINISTRO / ANTICLOCKWISE



**FZH 150**

KIT ACCOPPIAMENTO POMPA UNI/PTO UNI  
COUPLING KIT UNI PUMP/UNI PTO

**198KPP02000**



### CARATTERISTICHE E DATI TECNICI / SPECIFICATIONS AND TECHNICAL DATA

TIPO TYPE	CODICE / CODE		CILINDRATA DISPLACEMENT cm <sup>3</sup> /rev.	A mm	B mm	C ASPIRAZIONE INLET	D MANDATA OUTLET	PESO WEIGHT kg
	ROTAZIONE DESTRA CLOCKWISE ROT.	ROTAZIONE SINISTRA ANTICLOCKWISE ROT.						

<b>FZH 150</b>	<b>200FZH150D0</b>	<b>200FZH150S0</b>	<b>148</b>	<b>143</b>	<b>222</b>	<b>1" 1/2 G</b>	<b>1" G</b>	<b>20.8</b>
----------------	--------------------	--------------------	------------	------------	------------	-----------------	-------------	-------------

KIT RASAMENTI / THRUST PLATES KIT CODICE / CODE 2H451075000

KIT GUARNIZIONI COMPLETO / COMPLETE SEALS KIT CODICE / CODE 21901400000

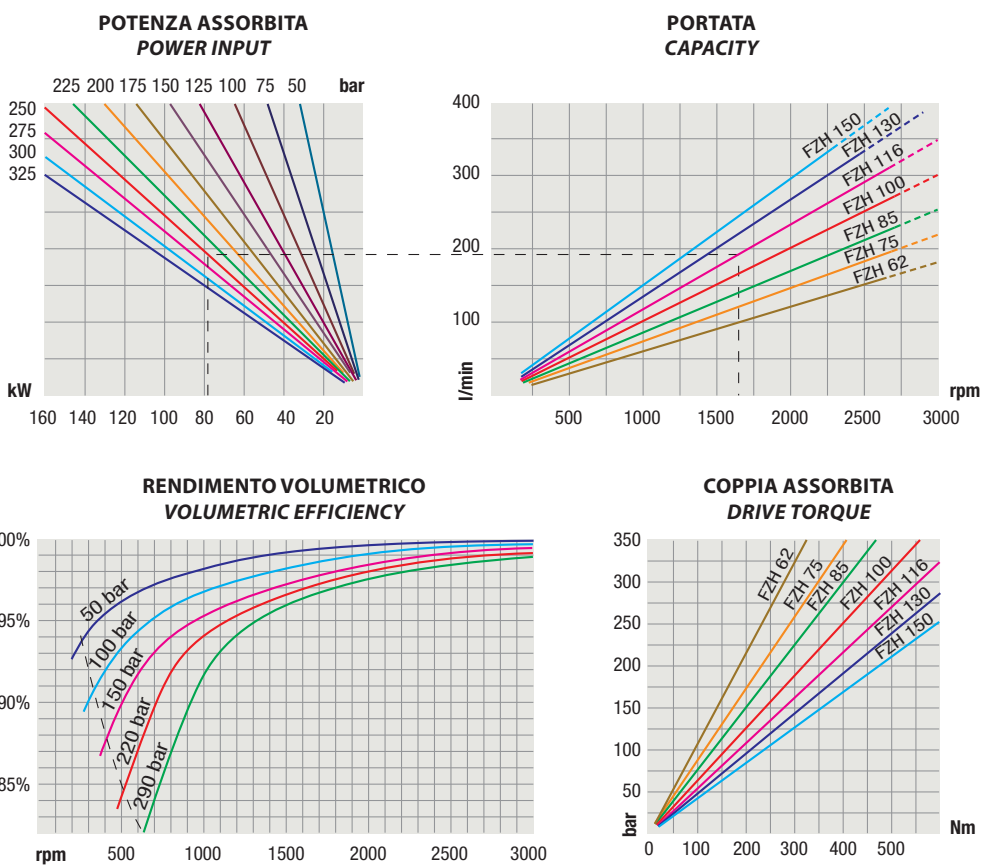
Per la scelta dei raccordi orientabili vedi pag. 212-213 / For the selection of adjustable fittings see page 212-213

- A richiesta possono essere fornite le pompe ad ingranaggi con le guarnizioni HNBR per climi freddi (-40 °C).
- On request our gear pumps may be supplied with HNBR seals for cold climates (-40 °C).

TIPO / TYPE		
Cilindrata <i>Displacement</i>	Vg	cm <sup>3</sup> /n cm <sup>3</sup> /rev.
Pressione massima continua <i>Max continuous operating pressure</i>	P1	bar
Pressione massima intermittente <i>Max intermittent operating pressure</i> (max 30 s)	P2	
Pressione massima di picco <i>Max peak pressure</i> (≤ 0.1 s)	P3	
Velocità massima intermittente <i>Max intermittent speed</i> (P ≤ 20 bar)	n3	n/min r.p.m.
Velocità massima continua <i>Max continuous speed</i> (≤ P1)	n1	
Velocità minima intermittente <i>Min intermittent speed</i> (≤ P2 x 0.5) (max 30 s)	n4	

FZH 150
148
180
180
270
3000
1500
250

**DIAGRAMMI / DIAGRAMS**



RILIEVI ESEGUITI CON OLIO ISO VG 46 A 50° C ( $\nu = 30$  cSt)  
THE ABOVE SPECIFICATIONS REFER TO OIL TYPE ISO VG 46 AT 50° C ( $\nu = 30$  cSt)