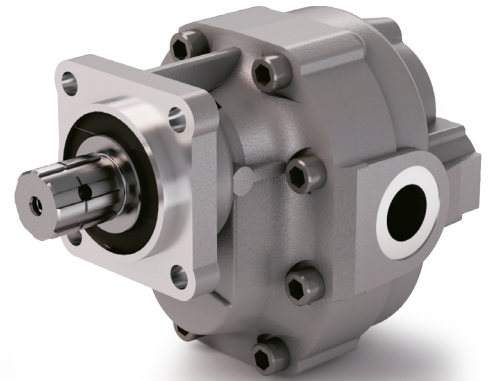


## DIN 5462 SE

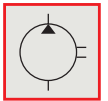
CODICE DI ORDINAZIONE / ORDERING CODE

### 200 FZP XXX X S

**DIN 5462 SE**  
 ROTAZIONE / ROTATION  
**D** = DESTRO / CLOCKWISE  
**S** = SINISTRO / ANTICLOCKWISE  
 CILINDRATA / DISPLACEMENT  
 TIPO / TYPE  
 POMPA AD INGRANAGGI / GEAR PUMP

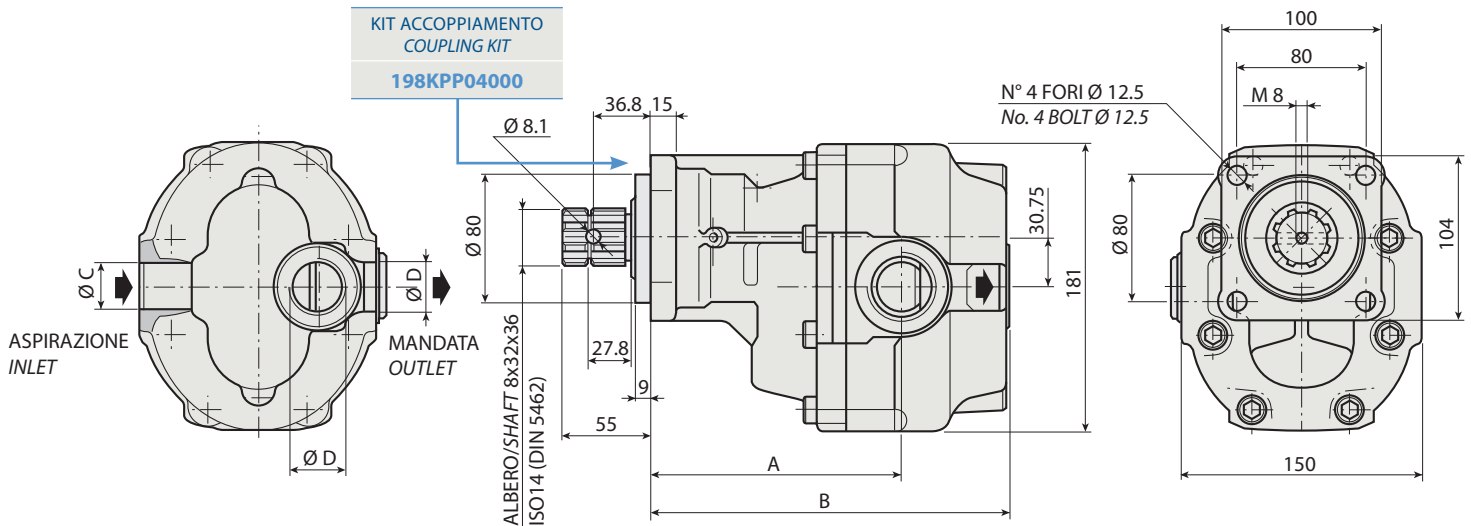


ALBERO USCITA NON SUPPORTATO  
OUTPUT SHAFT NOT SUPPORTED



**FZP 150**

1



### CARATTERISTICHE E DATI TECNICI / SPECIFICATIONS AND TECHNICAL DATA

TIPO TYPE	CODICE / CODE		CILINDRATA DISPLACEMENT	A mm	B mm	C ASPIRAZIONE INLET	D MANDATA OUTLET	PESO WEIGHT
	ROTAZIONE DESTRA CLOCKWISE ROT.	ROTAZIONE SINISTRA ANTICLOCKWISE ROT.	cm <sup>3</sup> /rev.					kg

<b>FZP 150</b>	<b>200FZP150DS</b>	<b>200FZP150SS</b>	<b>148</b>	<b>143.5</b>	<b>222.5</b>	<b>1" 1/2 G</b>	<b>1" G</b>	<b>22.5</b>
----------------	--------------------	--------------------	------------	--------------	--------------	-----------------	-------------	-------------

KIT RASAMENTI / THRUST PLATES KIT CODICE / CODE 2H451075000

KIT GUARNIZIONI COMPLETO / COMPLETE SEALS KIT CODICE / CODE 21901500000

Per la scelta dei raccordi orientabili vedi pag. 212-213 / For the selection of adjustable fittings see page 212-213

- A richiesta possono essere fornite le pompe ad ingranaggi con le guarnizioni HNBR per climi freddi (-40 °C).
- On request our gear pumps may be supplied with HNBR seals for cold climates (-40 °C).

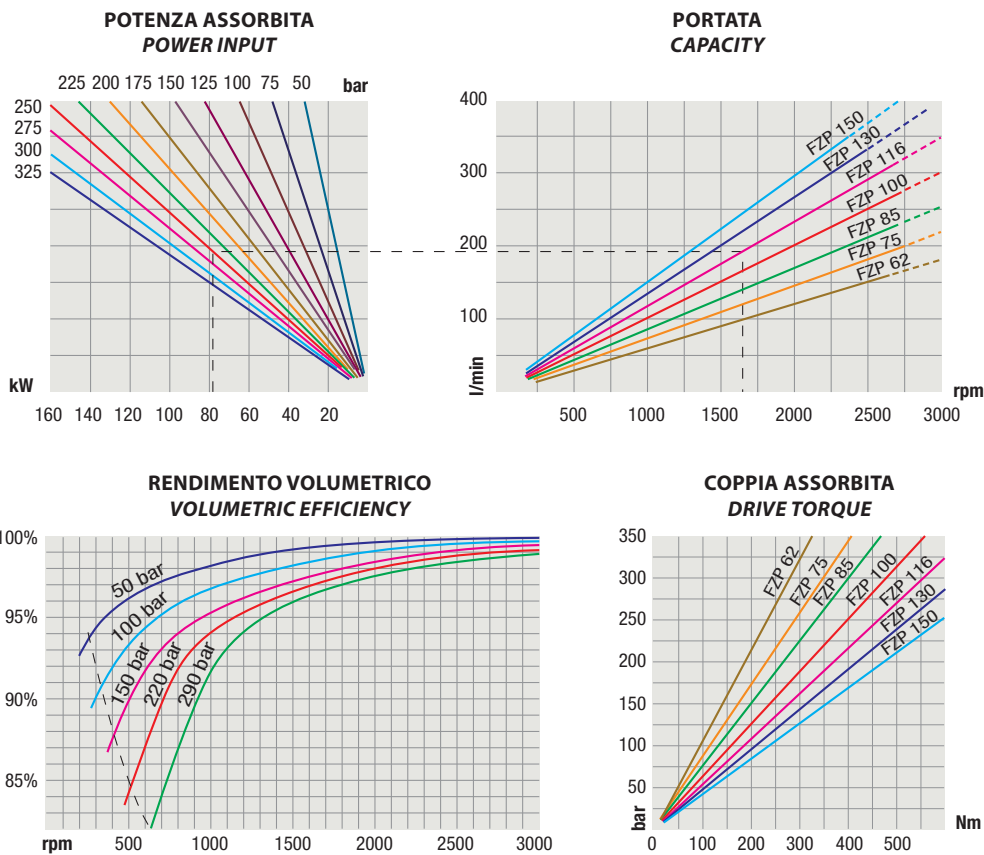
**DIN 5462 SE**

TIPO / TYPE		
Cilindrata <i>Displacement</i>	Vg	cm <sup>3</sup> /n cm <sup>3</sup> /rev.
Pressione massima continua <i>Max continuous operating pressure</i>	P1	bar
Pressione massima intermittente <i>Max intermittent operating pressure</i> (max 30 s)	P2	
Pressione massima di picco <i>Max peak pressure</i> (≤ 0.1 s)	P3	
Velocità massima intermittente <i>Max intermittent speed</i> (P ≤ 20 bar)	n3	n/min r.p.m.
Velocità massima continua <i>Max continuous speed</i> (≤ P1)	n1	
Velocità minima intermittente <i>Min intermittent speed</i> (≤ P2 x 0.5) (max 30 s)	n4	

FZP 150
148
190
230
270
3000
1500
250



**DIAGRAMMI / DIAGRAMS**



RILIEVI ESEGUITI CON OLIO ISO VG 46 A 50° C ( $\nu = 30$  cSt)  
THE ABOVE SPECIFICATIONS REFER TO OIL TYPE ISO VG 46 AT 50° C ( $\nu = 30$  cSt)