

SERIE **XP**

**3.1.2.3.**

Pompa ad Ingranaggi  
Gear Pump

CODICE DI ORDINAZIONE / DECODING

3.1.2.3 . XXX . X . 0 . X . 0

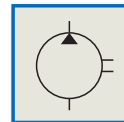
**UNI** XP 15  
21-222

ALLESTIMENTI SPECIALI/SPECIAL OPTIONS  
0 = NON RICHIESTO/STANDARD OPTION  
7 = ASPIRAZIONE LATERALE - MANDATA IN TESTA  
SIDE INLET - REAR OUTLET

ROTAZIONE/ROTATION  
1 = SINISTRO/ANTICLOCKWISE  
2 = DESTRO/CLOCKWISE

CILINDRATA/DISPLACEMENT

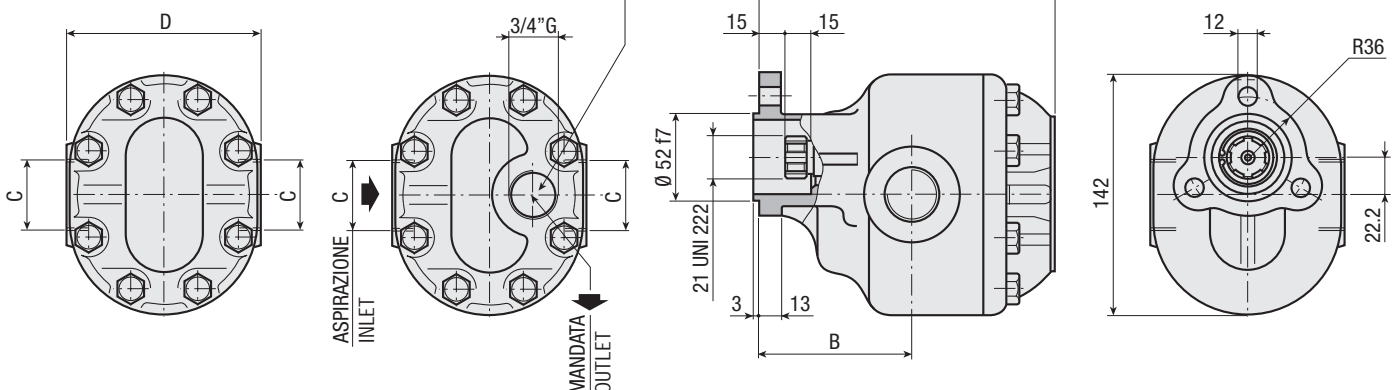
CODICE BASE/BASIC CODE



**CARATTERISTICHE E DATI TECNICI / SPECIFICATIONS AND TECHNICAL DATA**

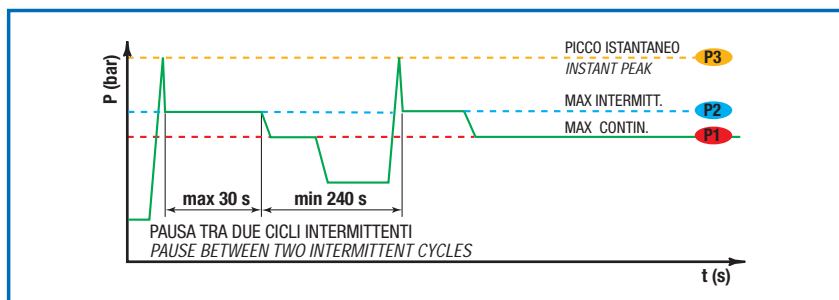
TIPO TYPE	CODICE CODE	CILINDRATA DISPLACEMENT cm <sup>3</sup> /rev.	A mm	B mm	C	D mm	PESO WEIGHT kg
XP 15	3.1.2.3.015.X.0.X.0	15	139	76	3/4" G	116	6.7

Corredato di: Tappo cod. 0.12.01.108.000 + Rondella cod. 0.04.01.157.000  
Included: Plug code 0.12.01.108.000 + Washer code 0.04.01.157.000



**DATI TECNICI / TECHNICAL DATA**

**ESEMPIO CICLI LAVORO / EXAMPLE OF WORKING CYCLES**



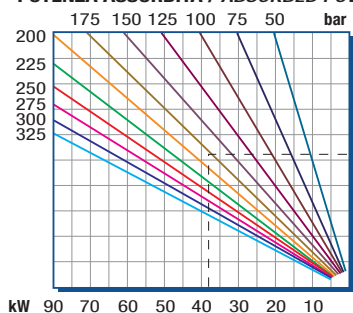
Pressione d'aspirazione: Inlet pressure:	0.7 ÷ 1.5 bar (assoluti/absolute)
Campo viscosità lavoro: Operating viscosity range:	12 ÷ 100 cSt
Temperatura fluido °C (t): Fluid temperature °C (t):	-10° + 80° C

Pressione Lavoro Working Press. P2	Contaminazione / Contamination		Filtro / Filter βx = 75
	NAS 1638	ISO 4406	
≤ 200 bar	12	21/18	40 μm
≥ 200 bar	11	20/17	25 μm

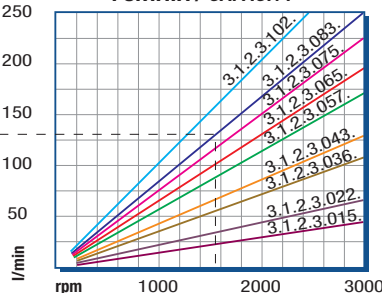
◀ **FILTRAZIONE CONSIGLIATA (ritorno o mandata)**  
**RECOMMENDED FILTERING (return or outlet)**

TIPO / TYPE			XP 15								
Cilindrata Displacement	Vg	cm <sup>3</sup> /n cm <sup>3</sup> /rev.	15								
Pressione massima continua Max continuous operating pressure	P1	bar	315								
Pressione massima intermittente Max intermitt. operating pressure (max 30 s)	P2		340								
Pressione massima di picco Max peak pressure (≤ 0.1 s)	P3		450								
Velocità massima intermittente Max intermittent speed (P ≤ 20 bar)	n3	n/min r.p.m.	3000								
Velocità massima continua Max continuous speed (≤ P1)	n1		2500								
Velocità minima intermittente Min intermittent speed (≤ P2 x 0.5) (max 30 s)	n4		450								

**POTENZA ASSORBITA / ABSORBED POWER**



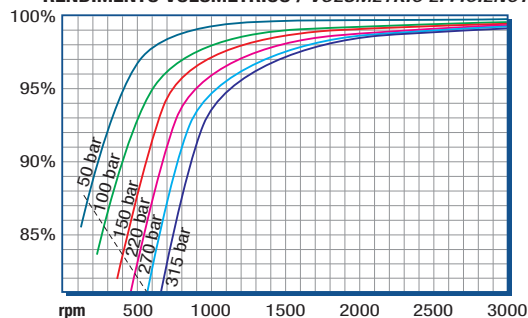
**PORTATA / CAPACITY**



RILIEVI ESEGUITI CON OLIO  
ISO VG 46 A 50° C (ν=30 cSt)  
THE ABOVE SPECIFICATIONS  
REFER TO OIL TYPE ISO  
VG 46 AT 50° C (ν=30 cSt)

**DIAGRAMMI / DIAGRAMS**

**RENDIMENTO VOLUMETRICO / VOLUMETRIC EFFICIENCY**



**COPPIA ASSORBITA / INPUT TORQUE**

