

SERIE **XP**

3.1.2.3.

Pompa ad Ingranaggi
Gear Pump

CODICE DI ORDINAZIONE / DECODING

3.1.2.3 . XXX . X . 0 . X . 0

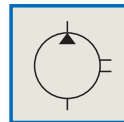
UNI XP 15
21-222

ALLESTIMENTI SPECIALI/SPECIAL OPTIONS
0 = NON RICHIESTO/STANDARD OPTION
7 = ASPIRAZIONE LATERALE - MANDATA IN TESTA
SIDE INLET - REAR OUTLET

ROTAZIONE/ROTATION
1 = SINISTRO/ANTICLOCKWISE
2 = DESTRO/CLOCKWISE

CILINDRATA/DISPLACEMENT

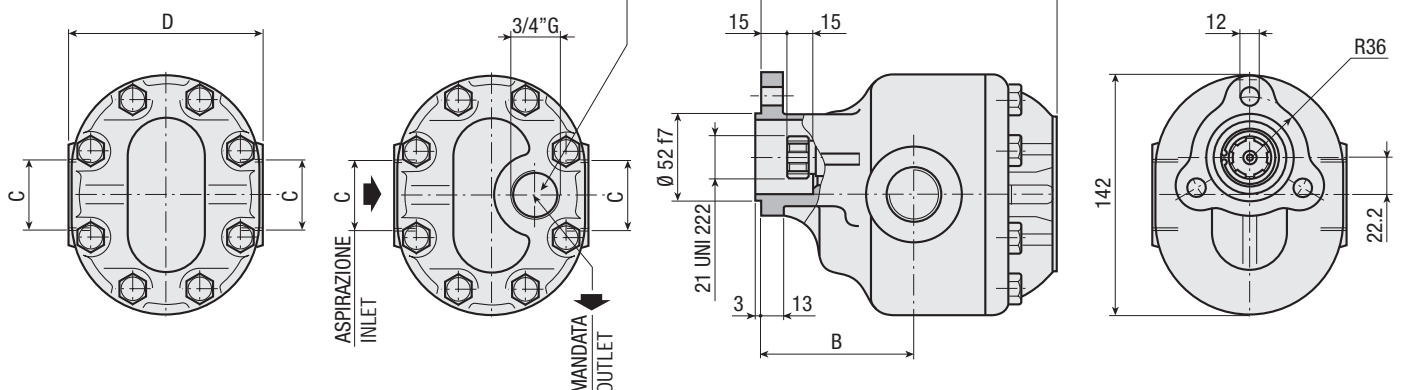
CODICE BASE/BASIC CODE



CARATTERISTICHE E DATI TECNICI / SPECIFICATIONS AND TECHNICAL DATA

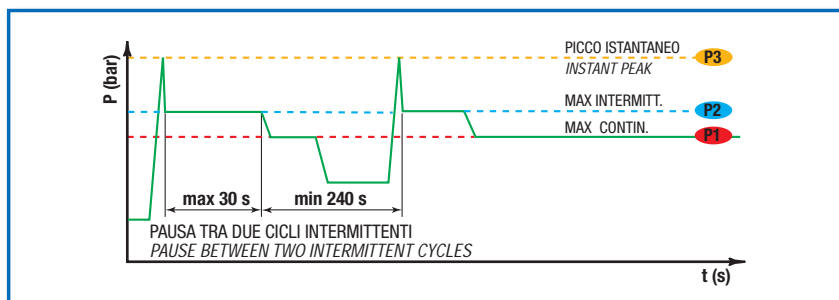
| TIPO TYPE | CODICE CODE | CILINDRATA DISPLACEMENT cm ³ /rev. | A mm | B mm | C | D mm | PESO WEIGHT kg |
|--------------|---------------------|---|---------|---------|--------|---------|----------------------|
| XP 15 | 3.1.2.3.015.X.0.X.0 | 15 | 139 | 76 | 3/4" G | 116 | 6.7 |

Corredato di: Tappo cod. 0.12.01.108.000 + Rondella cod. 0.04.01.157.000
Included: Plug code 0.12.01.108.000 + Washer code 0.04.01.157.000



DATI TECNICI / TECHNICAL DATA

ESEMPIO CICLI LAVORO / EXAMPLE OF WORKING CYCLES



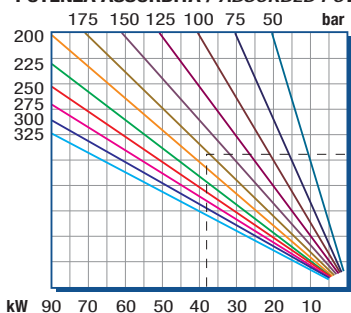
| | |
|---|--------------------------------------|
| Pressione d'aspirazione: Inlet pressure: | 0.7 ÷ 1.5 bar (assoluti/absolute) |
| Campo viscosità lavoro: Operating viscosity range: | 12 ÷ 100 cSt |
| Temperatura fluido °C (t): Fluid temperature °C (t): | -10° + 80° C |

| Pressione Lavoro Working Press. P2 | Contaminazione / Contamination | | Filtro / Filter βx = 75 |
|---------------------------------------|--------------------------------|----------|----------------------------|
| | NAS 1638 | ISO 4406 | |
| ≤ 200 bar | 12 | 21/18 | 40 μm |
| ≥ 200 bar | 11 | 20/17 | 25 μm |

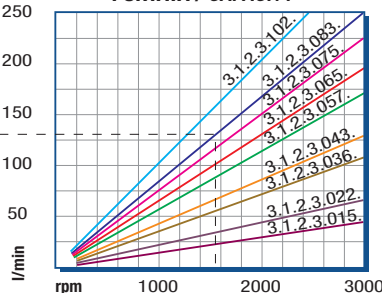
◀ **FILTRAZIONE CONSIGLIATA (ritorno o mandata)**
RECOMMENDED FILTERING (return or outlet)

| TIPO / TYPE | | | XP 15 | | | | | | | | |
|--|----|---|-------|--|--|--|--|--|--|--|--|
| | | | | | | | | | | | |
| Cilindrata Displacement | Vg | cm ³ /n cm ³ /rev. | 15 | | | | | | | | |
| Pressione massima continua Max continuous operating pressure | P1 | bar | 315 | | | | | | | | |
| Pressione massima intermittente Max intermitt. operating pressure (max 30 s) | P2 | | 340 | | | | | | | | |
| Pressione massima di picco Max peak pressure (≤ 0.1 s) | P3 | | 450 | | | | | | | | |
| Velocità massima intermittente Max intermittent speed (P ≤ 20 bar) | n3 | n/min r.p.m. | 3000 | | | | | | | | |
| Velocità massima continua Max continuous speed (≤ P1) | n1 | | 2500 | | | | | | | | |
| Velocità minima intermittente Min intermittent speed (≤ P2 x 0.5) (max 30 s) | n4 | | 450 | | | | | | | | |

POTENZA ASSORBITA / ABSORBED POWER



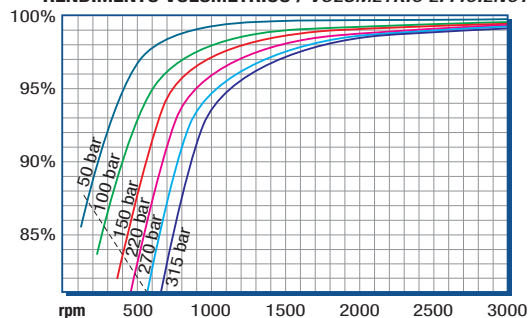
PORTATA / CAPACITY



RILIEVI ESEGUITI CON OLIO
ISO VG 46 A 50° C (ν=30 cSt)
THE ABOVE SPECIFICATIONS
REFER TO OIL TYPE ISO
VG 46 AT 50° C (ν=30 cSt)

DIAGRAMMI / DIAGRAMS

RENDIMENTO VOLUMETRICO / VOLUMETRIC EFFICIENCY



COPPIA ASSORBITA / INPUT TORQUE

