

# SERIE XP

# 3.1.2.4.

UNI  
21-222

CODICE DI ORDINAZIONE / DECODING

3.1.2.4 . XXX . X . 0 . 0 . 0

ALLESTIMENTI SPECIALI/SPECIAL OPTIONS  
0 = NON RICHIESTO/STANDARD OPTION

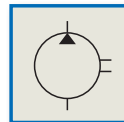
XP 148

ROTAZIONE/ROTATION  
1 = SINISTRO/ANTICLOCKWISE  
2 = DESTRO/CLOCKWISE

CILINDRATA/DISPLACEMENT

CODICE BASE/BASIC CODE

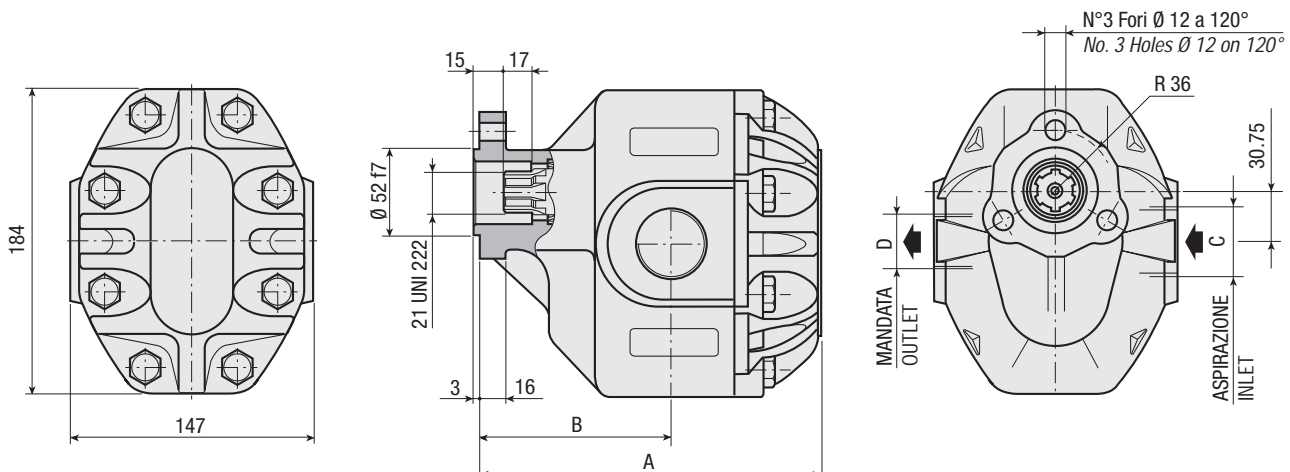
## Pompa ad Ingranaggi Gear Pump



### CARATTERISTICHE E DATI TECNICI / SPECIFICATIONS AND TECHNICAL DATA

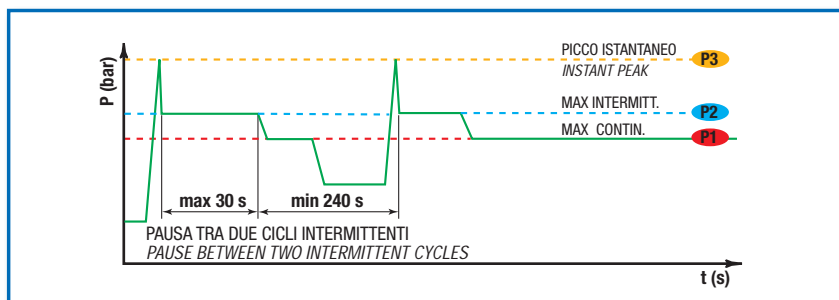
| TIPO<br>TYPE | CODICE<br>CODE | CILINDRATA<br>DISPLACEMENT<br>cm <sup>3</sup> /rev. | A<br>mm | B<br>mm | C<br>ASPIRAZIONE<br>INLET | D<br>MANDATA<br>OUTLET | PESO<br>WEIGHT<br>kg |
|--------------|----------------|---|---------|---------|---------------------------|------------------------|----------------------|
|--------------|----------------|---|---------|---------|---------------------------|------------------------|----------------------|

|        |                     |     |     |       |          |      |      |
|--------|---------------------|-----|-----|-------|----------|------|------|
| XP 148 | 3.1.2.4.148.X.0.0.0 | 148 | 218 | 119.5 | 1" 1/2 G | 1" G | 21.5 |
|--------|---------------------|-----|-----|-------|----------|------|------|



**DATI TECNICI / TECHNICAL DATA**

**ESEMPIO CICLI LAVORO / EXAMPLE OF WORKING CYCLES**



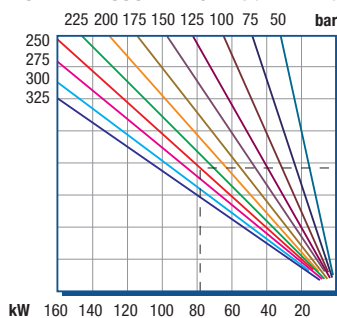
|   |                                      |
|---|--------------------------------------|
| Pressione d'aspirazione:<br>Inlet pressure:             | 0.7 ÷ 1.5 bar<br>(assoluti/absolute) |
| Campo viscosità lavoro:<br>Operating viscosity range:   | 12 ÷ 100 cSt                         |
| Temperatura fluido °C (t):<br>Fluid temperature °C (t): | -10° + 80° C                         |

| Pressione Lavoro<br>Working Press. P2 | Contaminazione / Contamination |          | Filtro / Filter<br>βx = 75 |
|---------------------------------------|--------------------------------|----------|----------------------------|
|                                       | NAS 1638                       | ISO 4406 |                            |
| ≤ 200 bar                             | 12                             | 21/18    | 40 μm                      |
| ≥ 200 bar                             | 11                             | 20/17    | 25 μm                      |

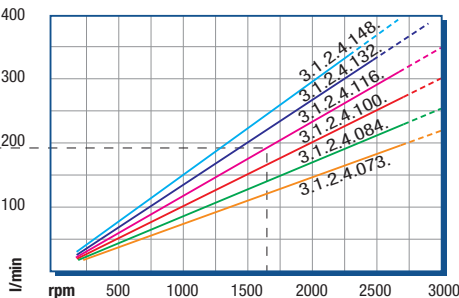
◀ **FILTRAZIONE CONSIGLIATA (ritorno o mandata)**  
**RECOMMENDED FILTERING (return or outlet)**

| TIPO / TYPE   |    |   |  |  |  |  |  |  | XP 148 |
|---|----|---|--|--|--|--|--|--|--------|
| Cilindrata<br>Displacement  | Vg | cm <sup>3</sup> /n<br>cm <sup>3</sup> /rev. |  |  |  |  |  |  | 148    |
| Pressione massima continua<br>Max continuous operating pressure                 | P1 | bar   |  |  |  |  |  |  | 190    |
| Pressione massima intermittente<br>Max intermitt. operating pressure (max 30 s) | P2 |   |  |  |  |  |  |  | 230    |
| Pressione massima di picco<br>Max peak pressure (≤ 0.1 s)                       | P3 |   |  |  |  |  |  |  | 270    |
| Velocità massima intermittente<br>Max intermittent speed (P ≤ 20 bar)           | n3 | n/min<br>r.p.m.                             |  |  |  |  |  |  | 3000   |
| Velocità massima continua<br>Max continuous speed (≤ P1)                        | n1 |   |  |  |  |  |  |  | 2700   |
| Velocità minima intermittente<br>Min intermittent speed (≤ P2 x 0.5) (max 30 s) | n4 |   |  |  |  |  |  |  | 300    |

**POTENZA ASSORBITA / ABSORBED POWER**



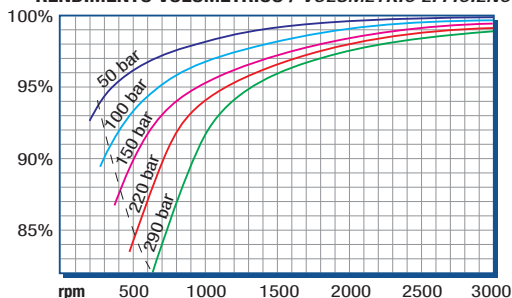
**PORTATA / CAPACITY**



RILIEVI ESEGUITI CON OLIO  
ISO VG 46 A 50° C (ν=30 cSt)  
THE ABOVE SPECIFICATIONS  
REFER TO OIL TYPE ISO  
VG 46 AT 50° C (ν=30 cSt)

**DIAGRAMMI / DIAGRAMS**

**RENDIMENTO VOLUMETRICO / VOLUMETRIC EFFICIENCY**



**COPPIA ASSORBITA / INPUT TORQUE**

