

# DIN 5462 SE

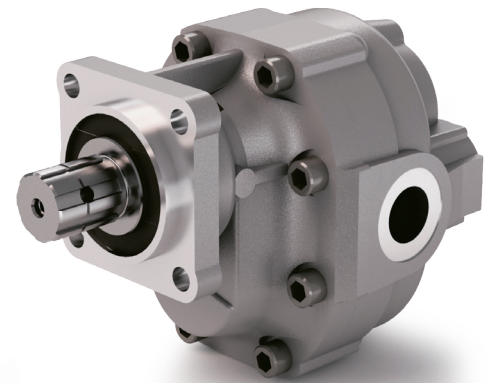
CODICE DI ORDINAZIONE / ORDERING CODE

## 200 FZP XXX X S

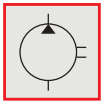
TIPO / TYPE  
POMPA AD INGRANAGGI / GEAR PUMP

CILINDRATA / DISPLACEMENT

DIN 5462 SE  
ROTAZIONE / ROTATION  
D = DESTRO / CLOCKWISE  
S = SINISTRO / ANTICLOCKWISE

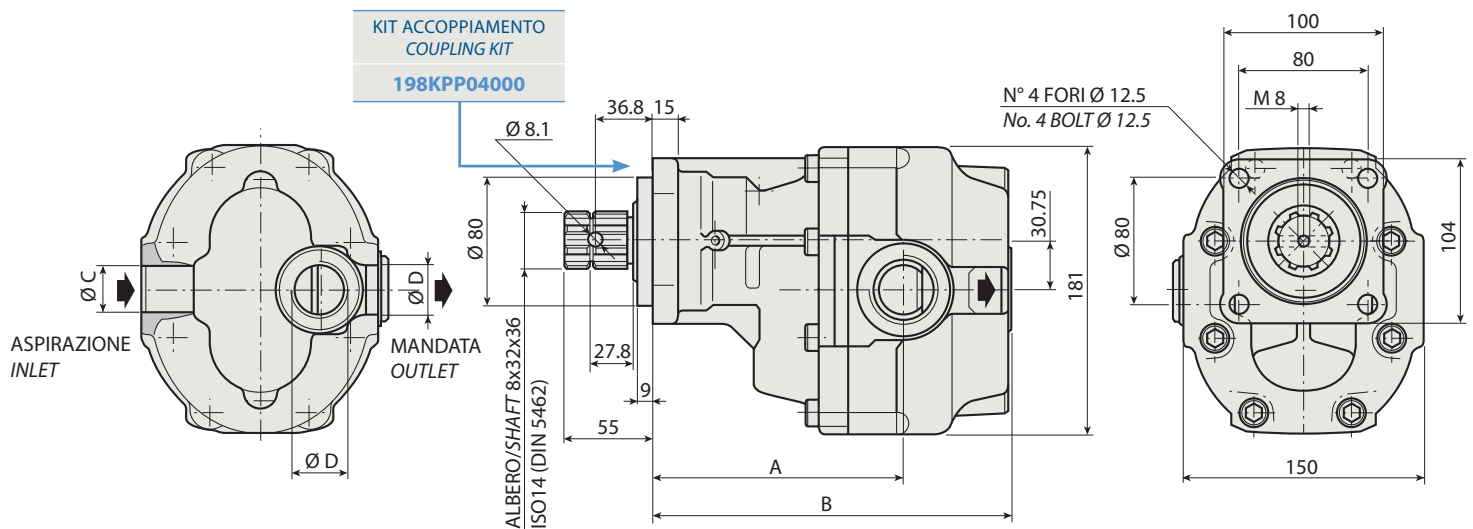


ALBERO USCITA NON SUPPORTATO  
OUTPUT SHAFT NOT SUPPORTED



1

FZP 130



### CARATTERISTICHE E DATI TECNICI / SPECIFICATIONS AND TECHNICAL DATA

TIPO TYPE	CODICE / CODE		CILINDRATA DISPLACEMENT	A	B	C	D	PESO WEIGHT
	ROTAZIONE DESTRA CLOCKWISE ROT.	ROTAZIONE SINISTRA ANTICLOCKWISE ROT.	cm <sup>3</sup> /rev.	mm	mm	ASPIRAZIONE INLET	MANDATA OUTLET	kg

FZP 130	200FZP130DS	200FZP130SS	132	135.5	216.5	1"½ G	1" G	21.6
---------	-------------	-------------	-----	-------	-------	-------	------	------

KIT RASAMENTI / THRUST PLATES KIT CODICE / CODE 2H451075000

KIT GUARNIZIONI COMPLETO / COMPLETE SEALS KIT CODICE / CODE 21901500000

Per la scelta dei raccordi orientabili vedi pag. 212-213 / For the selection of adjustable fittings see page 212-213

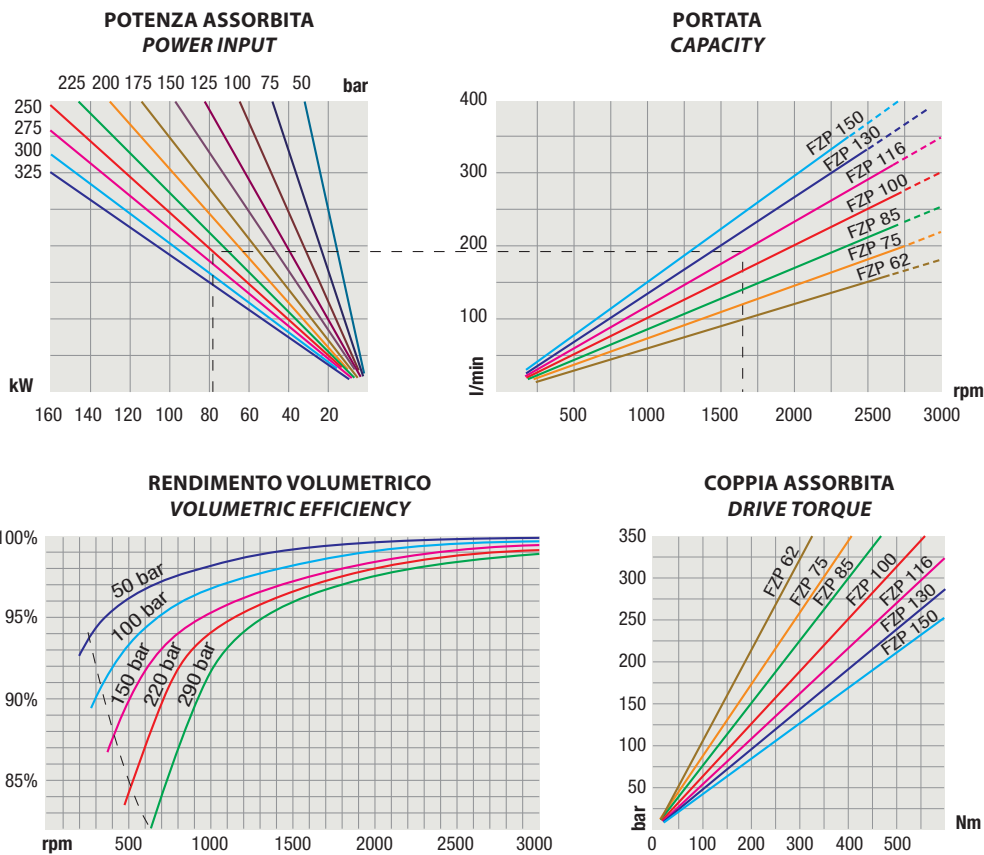
- A richiesta possono essere fornite le pompe ad ingranaggi con le guarnizioni HNBR per climi freddi (-40 °C).
- On request our gear pumps may be supplied with HNBR seals for cold climates (-40 °C).

**DIN 5462 SE**

TIPO / TYPE			FZP 130
Cilindrata <i>Displacement</i>	Vg	cm <sup>3</sup> /n cm <sup>3</sup> /rev.	132
Pressione massima continua <i>Max continuous operating pressure</i>	P1		230
Pressione massima intermittente <i>Max intermittent operating pressure</i>	(max 30 s)	P2	270
Pressione massima di picco <i>Max peak pressure</i>	(≤ 0.1 s)	P3	315
Velocità massima intermittente <i>Max intermittent speed</i>	(P ≤ 20 bar)	n3	3000
Velocità massima continua <i>Max continuous speed</i>	(≤ P1)	n1	1500
Velocità minima intermittente <i>Min intermittent speed</i>	(≤ P2 x 0.5) (max 30 s)	n4	250

1

**DIAGRAMMI / DIAGRAMS**



RILIEVI ESEGUITI CON OLIO ISO VG 46 A 50° C ( $\nu = 30$  cSt)  
THE ABOVE SPECIFICATIONS REFER TO OIL TYPE ISO VG 46 AT 50° C ( $\nu = 30$  cSt)