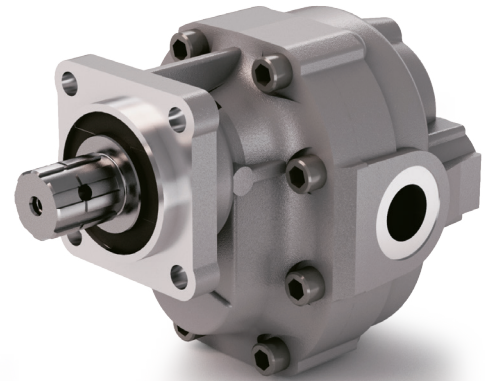


DIN 5462 SE

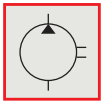
CODICE DI ORDINAZIONE / ORDERING CODE

200 FZP XXX X S

DIN 5462 SE
 ROTAZIONE / ROTATION
D = DESTRO / CLOCKWISE
S = SINISTRO / ANTICLOCKWISE
 CILINDRATA / DISPLACEMENT
 TIPO / TYPE
 POMPA AD INGRANAGGI / GEAR PUMP

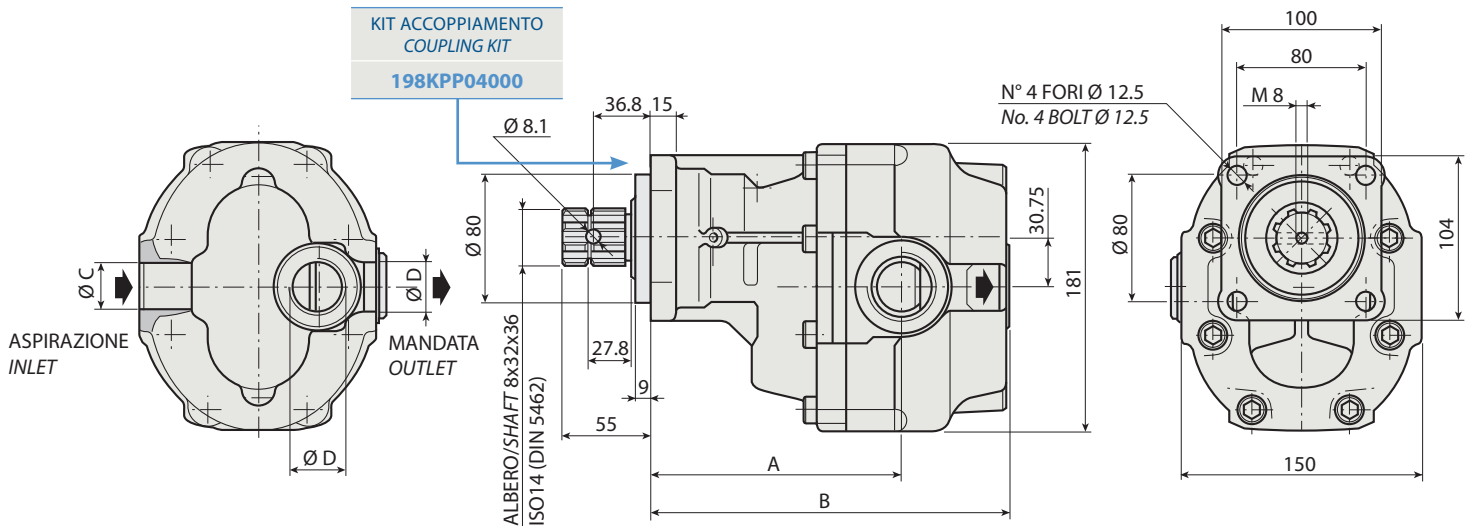


ALBERO USCITA NON SUPPORTATO
OUTPUT SHAFT NOT SUPPORTED



1

FZP 130



CARATTERISTICHE E DATI TECNICI / SPECIFICATIONS AND TECHNICAL DATA

TIPO TYPE	CODICE / CODE		CILINDRATA DISPLACEMENT	A mm	B mm	C ASPIRAZIONE INLET	D MANDATA OUTLET	PESO WEIGHT
	ROTAZIONE DESTRA CLOCKWISE ROT.	ROTAZIONE SINISTRA ANTICLOCKWISE ROT.	cm ³ /rev.					kg

FZP 130	200FZP130DS	200FZP130SS	132	135.5	216.5	1"½ G	1" G	21.6
----------------	--------------------	--------------------	-----	-------	-------	-------	------	------

KIT RASAMENTI / THRUST PLATES KIT CODICE / CODE 2H451075000

KIT GUARNIZIONI COMPLETO / COMPLETE SEALS KIT CODICE / CODE 21901500000

Per la scelta dei raccordi orientabili vedi pag. 212-213 / For the selection of adjustable fittings see page 212-213

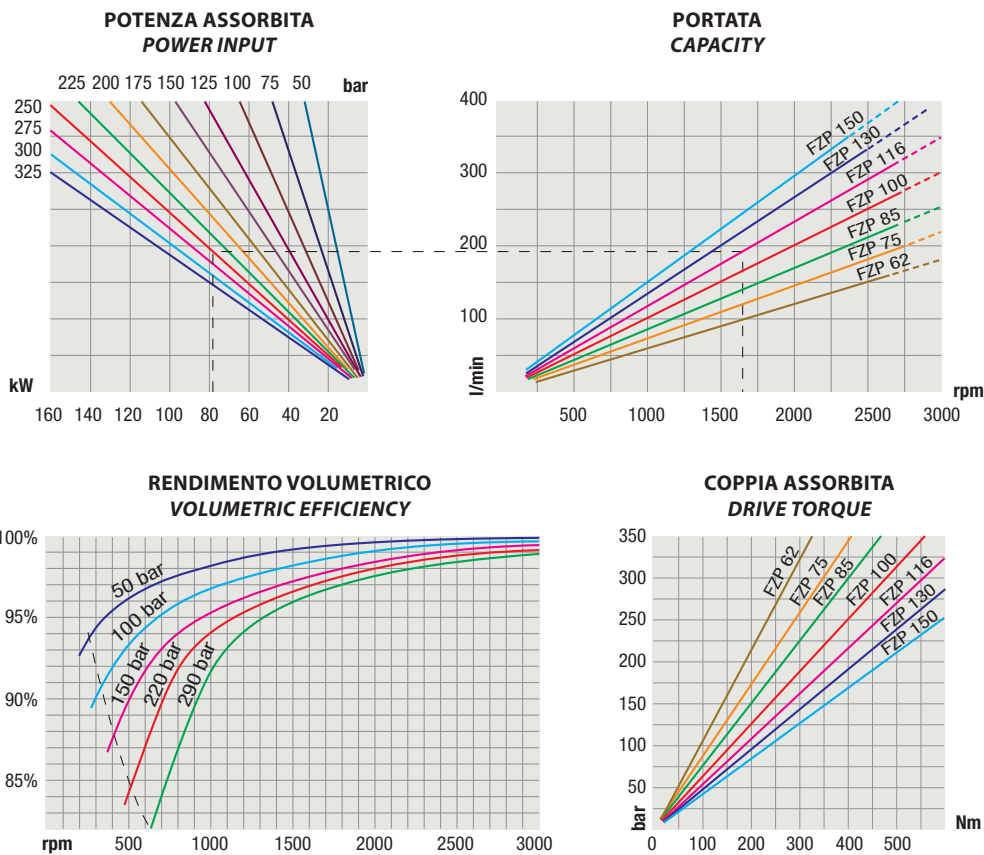
- A richiesta possono essere fornite le pompe ad ingranaggi con le guarnizioni HNBR per climi freddi (-40 °C).
- On request our gear pumps may be supplied with HNBR seals for cold climates (-40 °C).

DIN 5462 SE

TIPO / TYPE			FZP 130
Cilindrata <i>Displacement</i>	Vg	cm ³ /n cm ³ /rev.	132
Pressione massima continua <i>Max continuous operating pressure</i>	P1		230
Pressione massima intermittente <i>Max intermittent operating pressure</i>	(max 30 s)	P2	270
Pressione massima di picco <i>Max peak pressure</i>	(≤ 0.1 s)	P3	315
Velocità massima intermittente <i>Max intermittent speed</i>	(P ≤ 20 bar)	n3	3000
Velocità massima continua <i>Max continuous speed</i>	(≤ P1)	n1	1500
Velocità minima intermittente <i>Min intermittent speed</i>	(≤ P2 x 0.5) (max 30 s)	n4	250



DIAGRAMMI / DIAGRAMS



RILIEVI ESEGUITI CON OLIO ISO VG 46 A 50° C ($\nu = 30$ cSt)
THE ABOVE SPECIFICATIONS REFER TO OIL TYPE ISO VG 46 AT 50° C ($\nu = 30$ cSt)