

# SERIE ISO TANDEM 3.1.2.6.

CODICE DI ORDINAZIONE / DECODING

3.1.2.6 . XXX . X . 0 . X . 0

**DIN**  
5 4 6 2  
**SE**

ISO 116

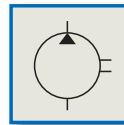
ALLESTIMENTI SPECIALI / SPECIAL OPTIONS  
1 = MONTAGGIO IN TANDEM / TANDEM FITTING  
8 = MONTAGGIO IN TANDEM E ALBERO SUPPORTATO  
TANDEM FITTING AND BEARING GEAR

ROTAZIONE / ROTATION  
1 = SINISTRO / ANTICLOCKWISE  
2 = DESTRO / CLOCKWISE

CILINDRATA / DISPLACEMENT

CODICE BASE / BASIC CODE

Pompa ad Ingranaggi  
Gear Pump



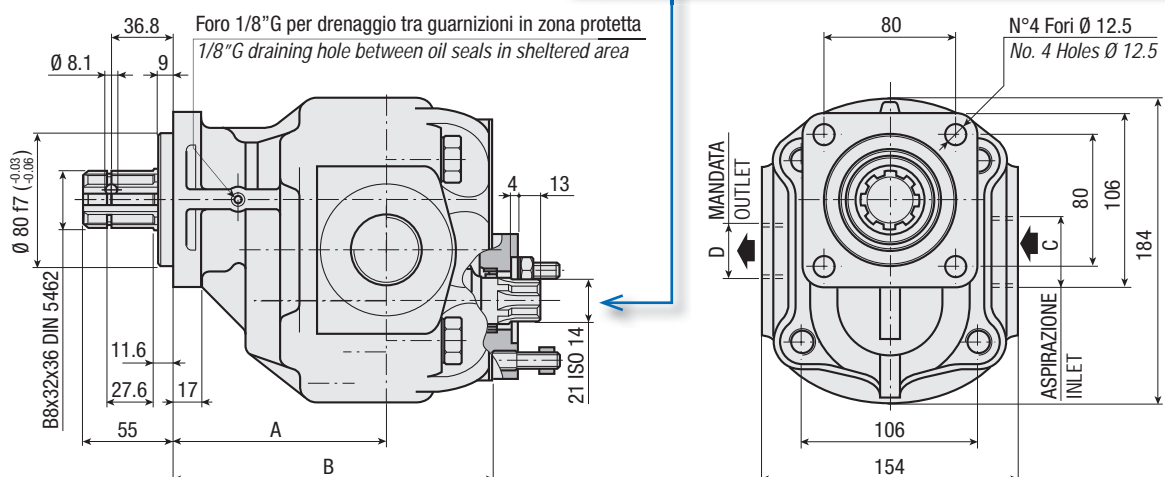
## CARATTERISTICHE E DATI TECNICI / SPECIFICATIONS AND TECHNICAL DATA

TIPO TYPE	CODICE CODE	CILINDRATA DISPLACEMENT cm <sup>3</sup> /rev.	A mm	B mm	C ASPIRAZIONE INLET	D MANDATA OUTLET	PESO WEIGHT kg
--------------	----------------	---	---------	---------	---------------------------	------------------------	----------------------

ISO 116	3.1.2.6.116.X.0.X.0	116	133	206	1" 1/4 G	1" G	24.0
---------	---------------------	-----	-----	-----	----------	------	------

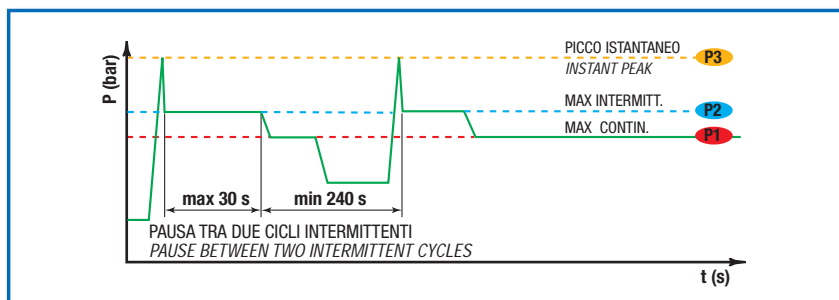
MANICOTTO PER ACCOPPIAMENTO UNI 21-222  
COUPLING SLEEVE UNI 21-222

1.17.01.001.000



**DATI TECNICI / TECHNICAL DATA**

**ESEMPIO CICLI LAVORO / EXAMPLE OF WORKING CYCLES**



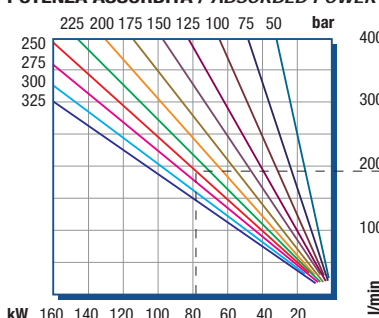
Pressione d'aspirazione: <i>Inlet pressure:</i>	0.7 ÷ 1.5 bar (assoluti/absolute)
Campo viscosità lavoro: <i>Operating viscosity range:</i>	12 ÷ 100 cSt
Temperatura fluido °C (t): <i>Fluid temperature °C (t):</i>	-10° + 80° C

Pressione Lavoro <i>Working Press.</i>	P2	Contaminazione / <i>Contamination</i>		Filtro / <i>Filter</i> βx = 75
		NAS 1638	ISO 4406	
≤ 200 bar		12	21/18	40 μm
≥ 200 bar		11	20/17	25 μm

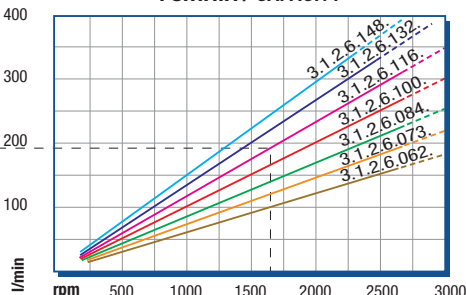
◀ **FILTRAZIONE CONSIGLIATA (ritorno o mandata)**  
*RECOMMENDED FILTERING (return or outlet)*

TIPO / <i>TYPE</i>			ISO 116		
	Vg	cm <sup>3</sup> /n cm <sup>3</sup> /rev.			
Cilindrata <i>Displacement</i>			116		
Pressione massima continua <i>Max continuous operating pressure</i>	P1		250		
Pressione massima intermittente <i>Max intermitt. operating pressure</i>	(max 30 s) P2	bar	280		
Pressione massima di picco <i>Max peak pressure</i>	(≤ 0.1 s) P3		340		
Velocità massima intermittente <i>Max intermittent speed</i>	(P ≤ 20 bar) n3		3000		
Velocità massima continua <i>Max continuous speed</i>	(≤ P1) n1	n/min r.p.m.	1500		
Velocità minima intermittente <i>Min intermittent speed</i>	(≤ P2 x 0.5) (max 30 s) n4		250		

**POTENZA ASSORBITA / ABSORBED POWER**



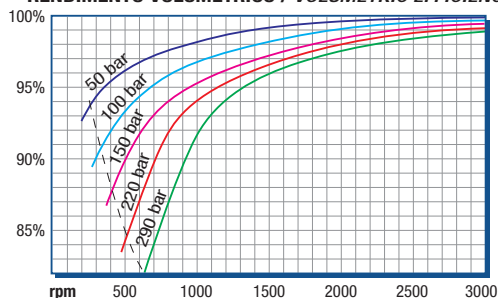
**PORTATA / CAPACITY**



RILIEVI ESEGUITI CON OLIO  
ISO VG 46 A 50° C (ν=30 cSt)  
THE ABOVE SPECIFICATIONS  
REFER TO OIL TYPE ISO  
VG 46 AT 50° C (ν=30 cSt)

**DIAGRAMMI / DIAGRAMS**

**RENDIMENTO VOLUMETRICO / VOLUMETRIC EFFICIENCY**



**COPPIA ASSORBITA / INPUT TORQUE**

