

SERIE XBG

CODICE DI ORDINAZIONE / DECODING

3.1.55 . XXX . 0 . P . 0 . 0

CILINDRATA/DISPLACEMENT

CODICE BASE/BASIC CODE

3.1.55.

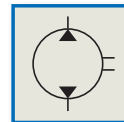
DIN
5 4 6 2
SE

XBG 110

Pompa ad Ingranaggi
Gear Pump

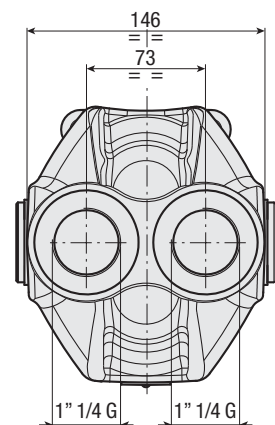
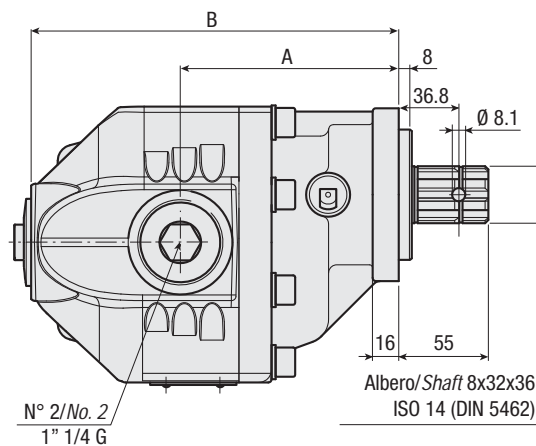
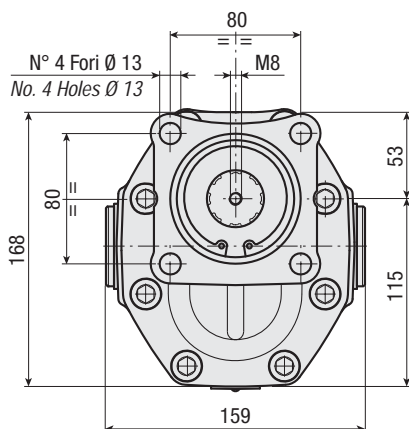


New



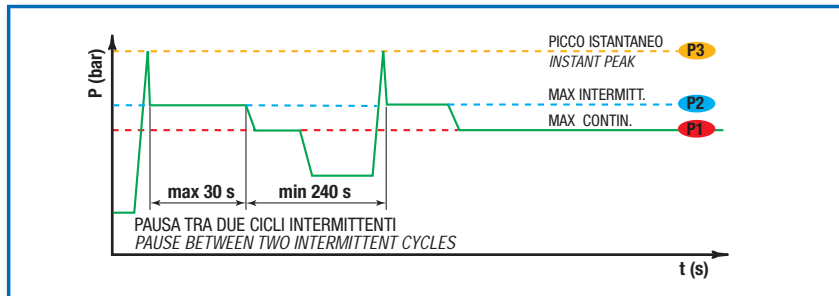
CARATTERISTICHE E DATI TECNICI / SPECIFICATIONS AND TECHNICAL DATA

| TIPO TYPE | CODICE CODE | CILINDRATA DISPLACEMENT cm ³ /rev. | A mm | B mm | C ASPIRAZIONE/MANDATA INLET/OUTLET | PESO WEIGHT kg |
|--------------|--------------------|---|---------|---------|--|----------------------|
| XBG 110 | 3.1.55.110.0.P.0.0 | 108.3 | 136 | 234 | 1" 1/4 G | 22 |



DATI TECNICI / TECHNICAL DATA

ESEMPIO CICLI LAVORO / EXAMPLE OF WORKING CYCLES



| | |
|---|--------------------------------------|
| Pressione d'aspirazione: Inlet pressure: | 0.7 ÷ 1.5 bar (assoluti/absolute) |
| Campo viscosità lavoro: Operating viscosity range: | 12 ÷ 100 cSt |
| Temperatura fluido °C (t): Fluid temperature °C (t): | -10° + 80° C |

| Pressione Lavoro Working Press. P2 | Contaminazione / Contamination | | Filtro / Filter βx = 75 |
|---------------------------------------|--------------------------------|----------|----------------------------|
| | NAS 1638 | ISO 4406 | |
| ≤ 200 bar | 12 | 21/18 | 40 μm |
| ≥ 200 bar | 11 | 20/17 | 25 μm |

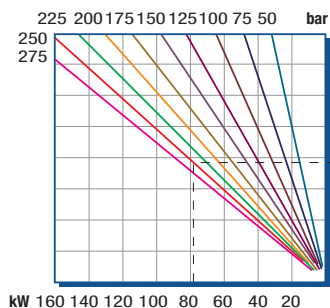
◀ **FILTRAZIONE CONSIGLIATA (ritorno o mandata)**
RECOMMENDED FILTERING (return or outlet)

| TIPO / TYPE | | | | XBG 110 | |
|--|-------------------------------|---|------|---------|--|
| Cilindrata Displacement | Vg | cm ³ /n cm ³ /rev. | | 108.3 | |
| Pressione massima continua Max continuous operating pressure | P1 | bar | | 210 | |
| Pressione massima intermittente Max intermitt. operat. press. | (max 30 s) P2 | | 230 | | |
| Pressione massima di picco Max peak pressure | (≤ 0.1 s) P3 | | 245 | | |
| Velocità massima intermittente Max intermittent speed | (P ≤ 20 bar) n3 | n/min r.p.m. | | 2200 | |
| Velocità massima continua Max continuous speed | (≤ P1) n1 | | 1800 | | |
| Velocità minima intermittente Min intermittent speed | (≤ P2 x 0.5) (max 30 s) n4 | | 300 | | |

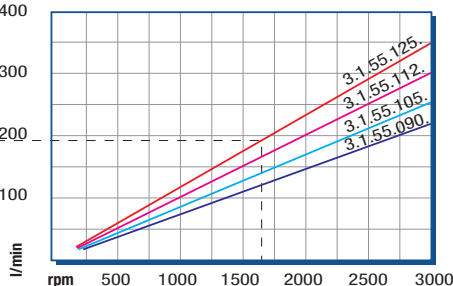
DIAGRAMMI / DIAGRAMS

RILIEVI ESEGUITI CON OLIO ISO VG 46 A 50° C (ν = 30 cSt)
THE ABOVE SPECIFICATIONS REFER TO OIL TYPE ISO VG 46 AT 50° C (ν = 30 cSt)

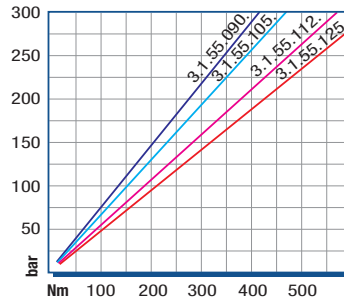
POTENZA ASSORBITA / ABSORBED POWER



PORTATA / CAPACITY



COPPIA ASSORBITA / INPUT TORQUE



ROTAZIONE POMPA / PUMP ROTATION

