

SERIE **XP**

3.1.2.3.

Pompa ad Ingranaggi
Gear Pump

CODICE DI ORDINAZIONE / DECODING

3.1.2.3 . XXX . X . 0 . X . 0

UNI
21-222

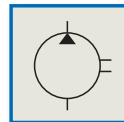
ALLESTIMENTI SPECIALI/SPECIAL OPTIONS
0 = NON RICHIESTO/STANDARD OPTION
7 = ASPIRAZIONE LATERALE - MANDATA IN TESTA
SIDE INLET - REAR OUTLET

ROTAZIONE/ROTATION
1 = SINISTRO/ANTICLOCKWISE
2 = DESTRO/CLOCKWISE

CILINDRATA/DISPLACEMENT

CODICE BASE/BASIC CODE

XP 102

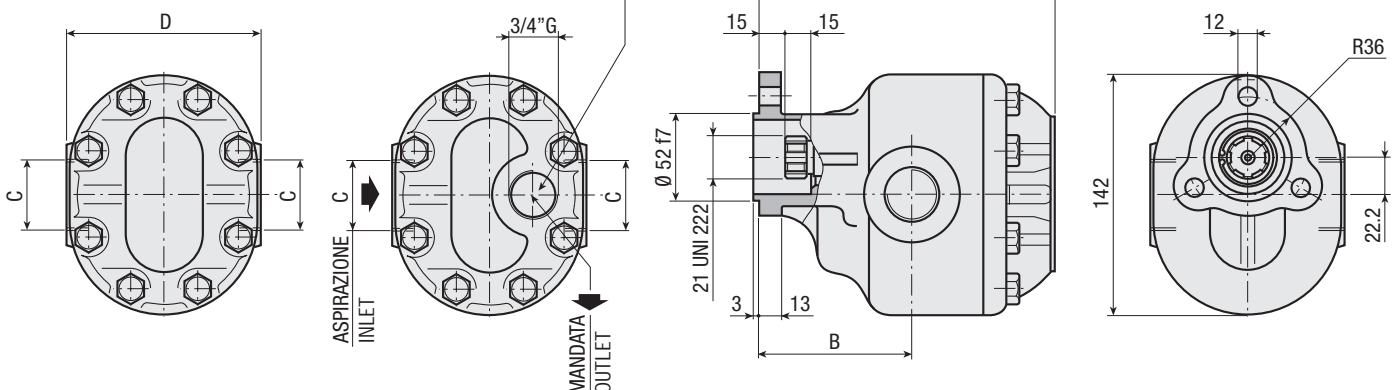


CARATTERISTICHE E DATI TECNICI / SPECIFICATIONS AND TECHNICAL DATA

TIPO TYPE	CODICE CODE	CILINDRATA DISPLACEMENT cm ³ /rev.	A mm	B mm	C	D mm	PESO WEIGHT kg
--------------	----------------	---	---------	---------	---	---------	----------------------

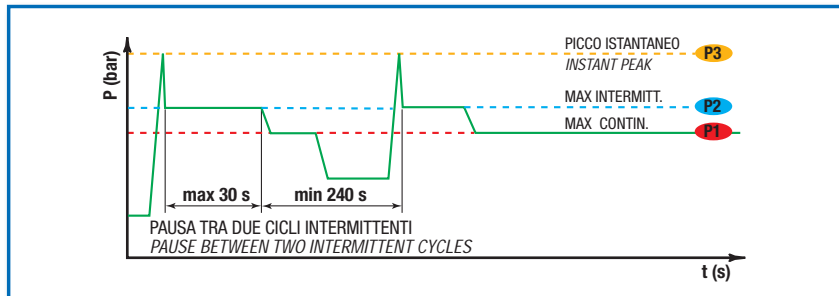
XP 102	3.1.2.3.102.X.0.X.0	102	201	99.5	1" 1/4 G	120	12.2
--------	---------------------	-----	-----	------	----------	-----	------

Corredato di: Tappo cod. 0.12.01.108.000 + Rondella cod. 0.04.01.157.000
Included: Plug code 0.12.01.108.000 + Washer code 0.04.01.157.000



DATI TECNICI / TECHNICAL DATA

ESEMPIO CICLI LAVORO / EXAMPLE OF WORKING CYCLES



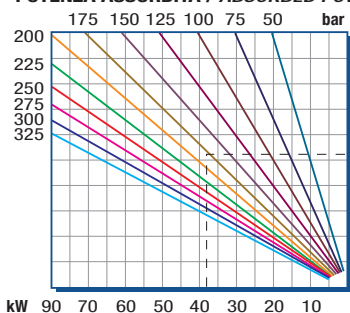
Pressione d'aspirazione: Inlet pressure:	0.7 ÷ 1.5 bar (assoluti/absolute)
Campo viscosità lavoro: Operating viscosity range:	12 ÷ 100 cSt
Temperatura fluido °C (t): Fluid temperature °C (t):	-10° + 80° C

Pressione Lavoro Working Press. P2	Contaminazione / Contamination		Filtro / Filter βx = 75
	NAS 1638	ISO 4406	
≤ 200 bar	12	21/18	40 μm
≥ 200 bar	11	20/17	25 μm

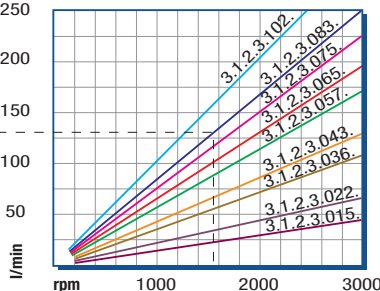
◀ **FILTRAZIONE CONSIGLIATA (ritorno o mandata)**
RECOMMENDED FILTERING (return or outlet)

TIPO / TYPE			
Cilindrata Displacement	Vg	cm ³ /n cm ³ /rev.	XP 102
Pressione massima continua Max continuous operating pressure	P1	bar	
Pressione massima intermittente Max intermitt. operating pressure (max 30 s)	P2		
Pressione massima di picco Max peak pressure (≤ 0.1 s)	P3		
Velocità massima intermittente Max intermittent speed (P ≤ 20 bar)	n3	n/min r.p.m.	
Velocità massima continua Max continuous speed (≤ P1)	n1		
Velocità minima intermittente Min intermittent speed (≤ P2 x 0.5) (max 30 s)	n4		

POTENZA ASSORBITA / ABSORBED POWER



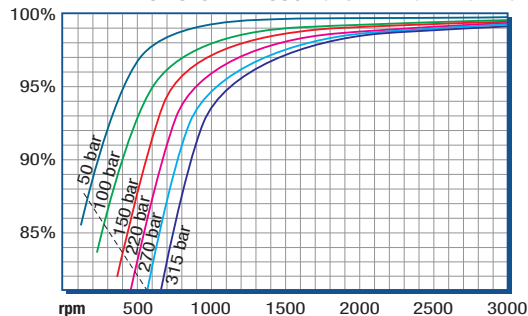
PORTATA / CAPACITY



RILIEVI ESEGUITI CON OLIO
ISO VG 46 A 50° C (ν=30 cSt)
THE ABOVE SPECIFICATIONS
REFER TO OIL TYPE ISO
VG 46 AT 50° C (ν=30 cSt)

DIAGRAMMI / DIAGRAMS

RENDIMENTO VOLUMETRICO / VOLUMETRIC EFFICIENCY



COPPIA ASSORBITA / INPUT TORQUE

