

## TANDEM DIN 5462 SE

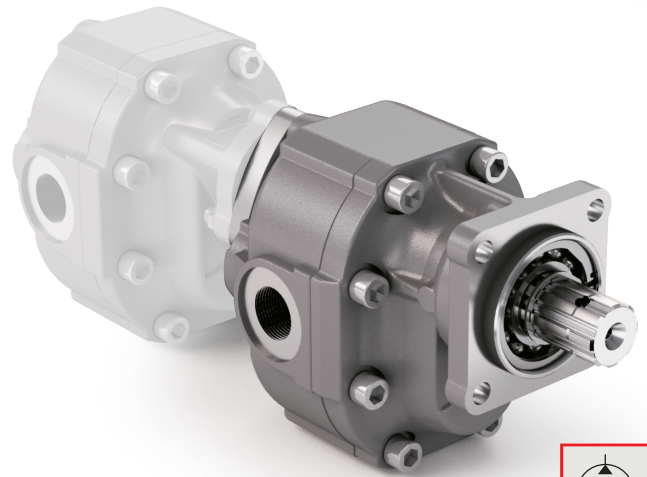
CODICE DI ORDINAZIONE / ORDERING CODE

### 200 FZH XXX X V

TIPO / TYPE  
 POMPA AD INGRANAGGI / GEAR PUMP

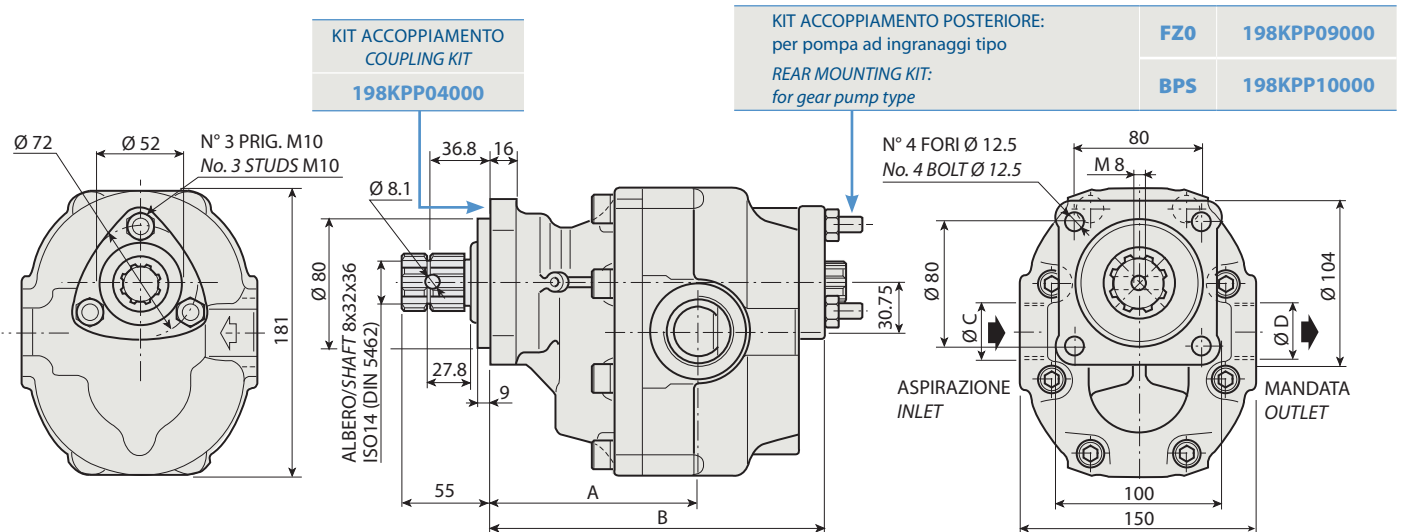
CILINDRATA / DISPLACEMENT

DIN 5462 SE  
 ROTAZIONE / ROTATION  
 D = DESTRO / CLOCKWISE  
 S = SINISTRO / ANTICLOCKWISE



1

### FZH 100 V



### CARATTERISTICHE E DATI TECNICI / SPECIFICATIONS AND TECHNICAL DATA

TIPO TYPE	CODICE / CODE		CILINDRATA DISPLACEMENT	A	B	C	D	PESO WEIGHT
	ROTAZIONE DESTRA CLOCKWISE ROT.	ROTAZIONE SINISTRA ANTICLOCKWISE ROT.	cm <sup>3</sup> /rev.	mm	mm	ASPIRAZIONE INLET	MANDATA OUTLET	kg
<b>FZH 100 V</b>	<b>200FZH100DV</b>	<b>200FZH100SV</b>	<b>100</b>	<b>139.5</b>	<b>215</b>	<b>1" ¼ G</b>	<b>1" G</b>	<b>20.3</b>

KIT RASAMENTI / THRUST PLATES KIT CODICE / CODE 2H451075000

KIT GUARNIZIONI COMPLETO / COMPLETE SEALS KIT CODICE / CODE 21901500000

Per la scelta dei raccordi orientabili vedi pag. 212-213 / For the selection of adjustable fittings see page 212-213

- A richiesta possono essere fornite le pompe ad ingranaggi con le guarnizioni HNBR per climi freddi (-40 °C).
- On request our gear pumps may be supplied with HNBR seals for cold climates (-40 °C).

## TANDEM DIN 5462 SE

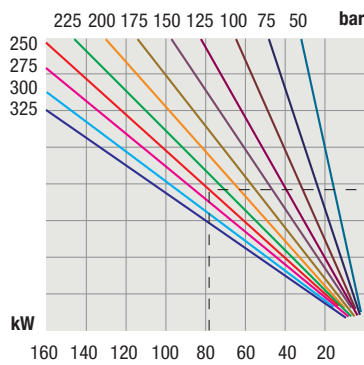
TIPO / TYPE		
Cilindrata <i>Displacement</i>	Vg	cm <sup>3</sup> /n cm <sup>3</sup> /rev.
Pressione massima continua <i>Max continuous operating pressure</i>	P1	bar
Pressione massima intermittente <i>Max intermittent operating pressure</i>	(max 30 s) P2	
Pressione massima di picco <i>Max peak pressure</i>	(≤ 0.1 s) P3	
Velocità massima intermittente <i>Max intermittent speed</i>	(P ≤ 20 bar) n3	n/min r.p.m.
Velocità massima continua <i>Max continuous speed</i>	(≤ P1) n1	
Velocità minima intermittente <i>Min intermittent speed</i>	(≤ P2 x 0.5) (max 30 s) n4	

### FZH 100 V

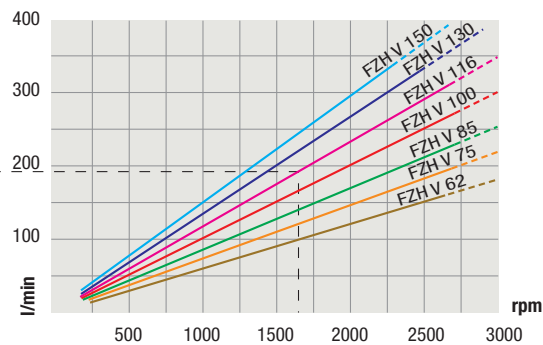
100
260
290
375
3500
1500
250

### DIAGRAMMI / DIAGRAMS

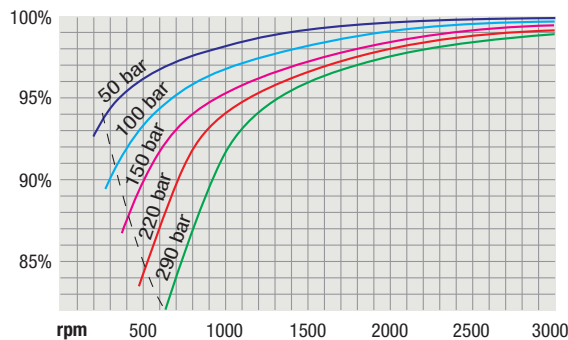
**POTENZA ASSORBITA**  
**POWER INPUT**



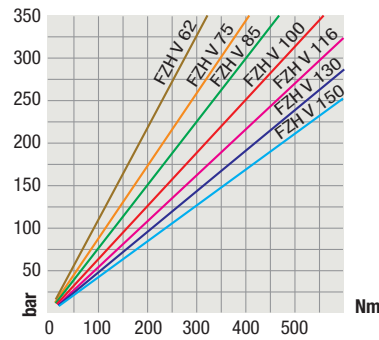
**PORTATA**  
**CAPACITY**



**RENDIMENTO VOLUMETRICO**  
**VOLUMETRIC EFFICIENCY**



**COPPIA ASSORBITA**  
**DRIVE TORQUE**



RILIEVI ESEGUITI CON OLIO ISO VG 46 A 50° C ( $\nu = 30$  cSt)

THE ABOVE SPECIFICATIONS REFER TO OIL TYPE ISO VG 46 AT 50° C ( $\nu = 30$  cSt)