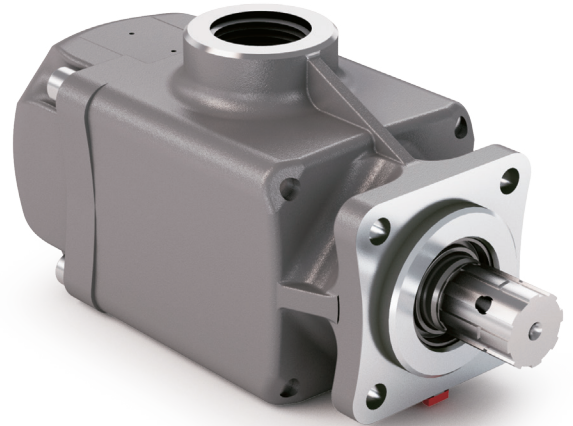
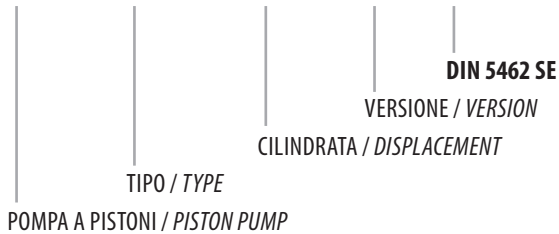


DIN 5462 SE

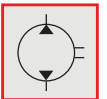
CODICE DI ORDINAZIONE / ORDERING CODE

201 PE XXX Z SE



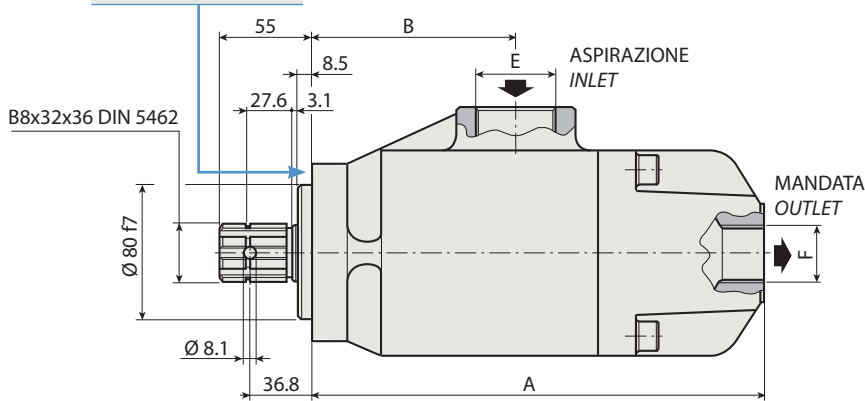
2

**BIDIREZIONALE
BI-ROTATIONAL**

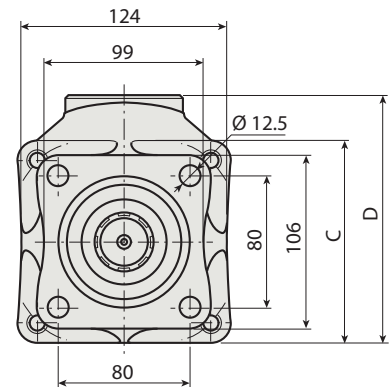


KIT ACCOPPIAMENTO
COUPLING KIT

198KPP04000



PE 80



CARATTERISTICHE E DATI TECNICI / SPECIFICATIONS AND TECHNICAL DATA

TIPO TYPE	CODICE CODE	CILINDRATA DISPLACEMENT cm ³ /rev.	A mm	B mm	C mm	D mm	E ASPIRAZIONE INLET	F MANDATA OUTLET	PESO WEIGHT kg
PE 80	201PE080ZSE	80	272	122.5	124	150.5	1"½ G	1" G	17.5

Per la scelta dei raccordi orientabili vedi pag. 212-213 / For the selection of adjustable fittings see page 212-213

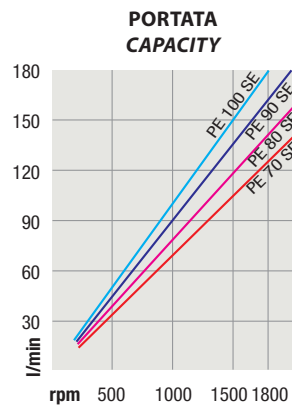
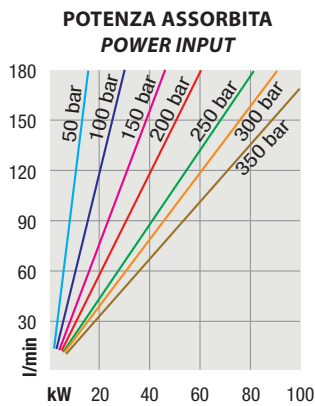
- A richiesta possono essere fornite le pompe a pistoni con le guarnizioni HNBR per climi freddi (-40 °C).
- On request our piston pumps may be supplied with HNBR seals for cold climates (-40 °C).

DIN 5462 SE

TIPO / TYPE				PE 80
Cilindrata <i>Displacement</i>	Vg	cm ³ /n cm ³ /rev.		80
Pressione massima continua <i>Max continuous operating pressure</i>	P1			300
Pressione massima intermittente <i>Max intermittent operating pressure</i>	(max 30 s) P2	bar		350
Pressione massima di picco <i>Max peak pressure</i>	(≤ 0.1 s) P3			400
Velocità massima intermittente <i>Max intermittent speed</i>	(P ≤ 20 bar) n3			2000
Velocità massima continua <i>Max continuous speed</i>	(≤ P1) n1	n/min r.p.m.		1600
Velocità minima intermittente <i>Min intermittent speed</i>	(≤ P2 x 0.5) (max 30 s) n4			400

2

DIAGRAMMI / DIAGRAMS



RILIEVI ESEGUITI CON OLIO ISO VG 46 A 50° C ($\nu = 30 \text{ cSt}$)
THE ABOVE SPECIFICATIONS REFER TO OIL TYPE ISO VG 46 AT 50° C ($\nu = 30 \text{ cSt}$)