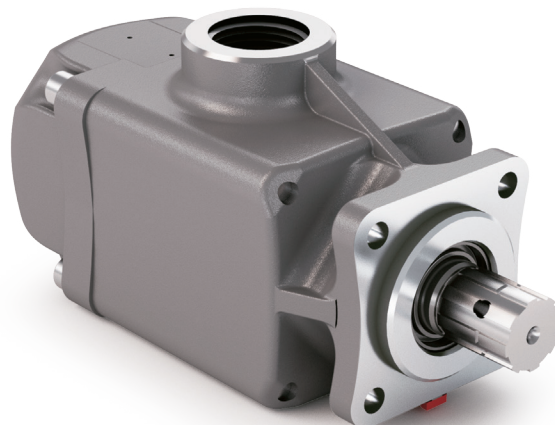


DIN 5462 SE

CODICE DI ORDINAZIONE / ORDERING CODE

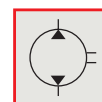
201 PE XXX Z SE

TIPO / TYPE
 POMPA A PISTONI / PISTON PUMP
 CILINDRATA / DISPLACEMENT
 VERSIONE / VERSION
 DIN 5462 SE



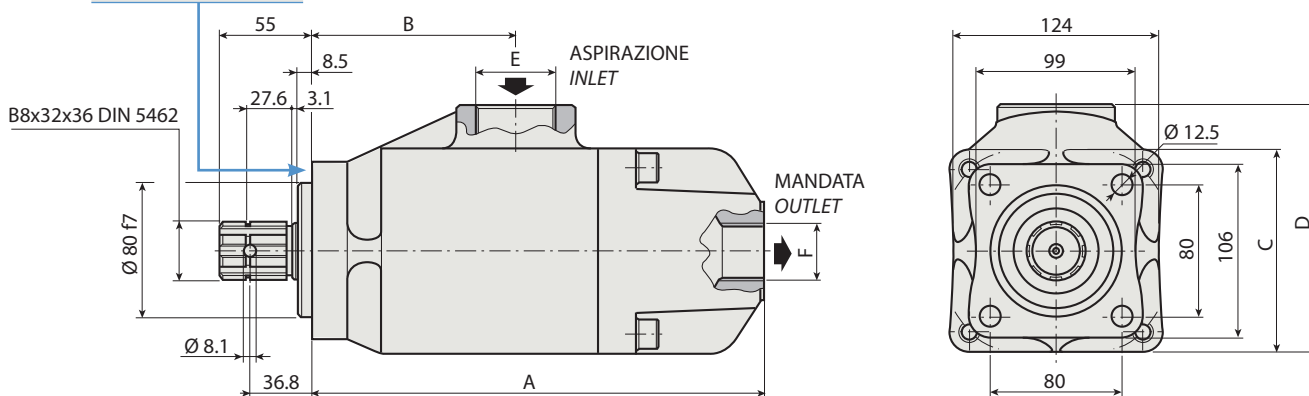
2

BIDIREZIONALE
BI-ROTATIONAL



PE 70

KIT ACCOPPIAMENTO
COUPLING KIT
198KPP04000



CARATTERISTICHE E DATI TECNICI / SPECIFICATIONS AND TECHNICAL DATA

TIPO TYPE	CODICE CODE	CILINDRATA DISPLACEMENT cm ³ /rev.	A mm	B mm	C mm	D mm	E ASPIRAZIONE INLET	F MANDATA OUTLET	PESO WEIGHT kg
PE 70	201PE070ZSE	70							
			272	122.5	124	150.5	1" ½ G	1" G	17.5

Per la scelta dei raccordi orientabili vedi pag. 212-213 / For the selection of adjustable fittings see page 212-213

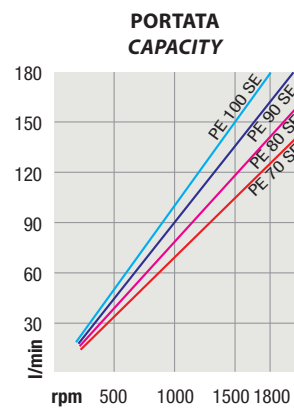
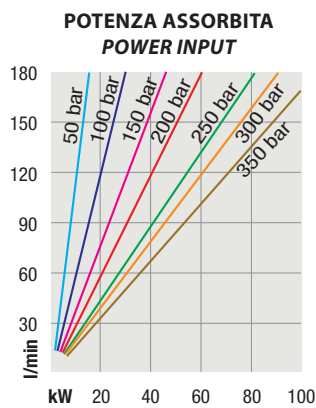
- A richiesta possono essere fornite le pompe a pistoni con le guarnizioni HNBR per climi freddi (-40 °C).
- On request our piston pumps may be supplied with HNBR seals for cold climates (-40 °C).

DIN 5462 SE

2

TIPO / TYPE		PE 70	
Cilindrata <i>Displacement</i>	Vg	cm ³ /n cm ³ /rev.	70
Pressione massima continua <i>Max continuous operating pressure</i>	P1		300
Pressione massima intermittente <i>Max intermittent operating pressure</i>	(max 30 s) P2	bar	350
Pressione massima di picco <i>Max peak pressure</i>	(≤ 0.1 s) P3		400
Velocità massima intermittente <i>Max intermittent speed</i>	(P ≤ 20 bar) n3		2000
Velocità massima continua <i>Max continuous speed</i>	(≤ P1) n1	n/min r.p.m.	1600
Velocità minima intermittente <i>Min intermittent speed</i>	(≤ P2 x 0.5) (max 30 s) n4		400

DIAGRAMMI / DIAGRAMS



RILIEVI ESEGUITI CON OLIO ISO VG 46 A 50° C ($\nu = 30 \text{ cSt}$)
THE ABOVE SPECIFICATIONS REFER TO OIL TYPE ISO VG 46 AT 50° C ($\nu = 30 \text{ cSt}$)