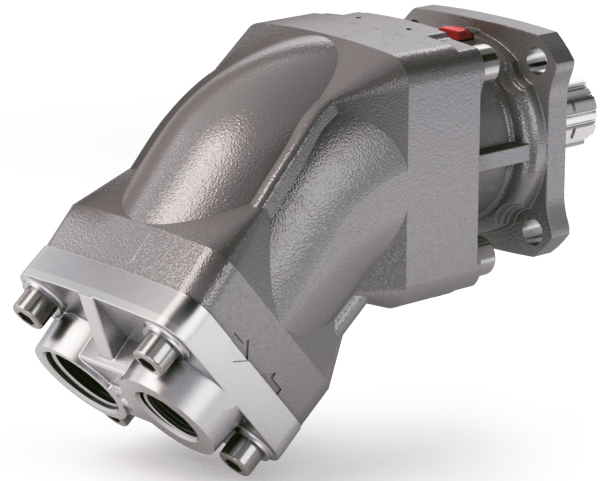


DIN 5462 SE

CODICE DI ORDINAZIONE / ORDERING CODE

201 FX XXX X SE

SE = DIN 5462 SE CON RACCORDO
WITH SUCTION ELBOW
7E = DIN 5462 SE SENZA RACCORDO
WITHOUT SUCTION ELBOW
 ROTAZIONE / ROTATION
D = DESTRO / CLOCKWISE
S = SINISTRO / ANTICLOCKWISE
 CILINDRATA / DISPLACEMENT
 TIPO / TYPE
 POMPA A PISTONI / PISTON PUMP



2

Asse inclinato MONODIREZIONALE
Bent-axis MONODIRECTIONAL



FOX 064

CARATTERISTICHE E DATI TECNICI / SPECIFICATIONS AND TECHNICAL DATA

TIPO / TYPE				FOX 064			
Cilindrata <i>Displacement</i>	Vg	cm ³ /n cm ³ /rev.			64.08		
Pressione massima continua <i>Max operating pressure</i>	P1	bar			450		
Pressione massima di picco <i>Max peak pressure</i>	P3		(≤ 0.1 s)		500		
Velocità massima intermittente <i>Max intermittent speed</i>	n3	n/min r.p.m.	(P ≤ 30 bar)		2500		
Velocità massima continua <i>Max continuous speed</i>	n1		(≤ P1)		1900		
Velocità minima intermittente <i>Min intermittent speed</i>	n4		(≤ P2 x 0.5) (max 30 s)		300		
Pressione in aspirazione (assoluta) <i>Suction pressure (absolute)</i>	P	bar			0.7 ÷ 1.5		
Campo di viscosità lavoro <i>Operating viscosity range</i>	√	cSt			9 ÷ 75		
Campo di viscosità ottimale <i>Optimal viscosity range</i>	√				15 ÷ 46		
Massima viscosità avviamento <i>Start up max viscosity</i>	√				1000		
Temperatura fluido °C (t) <i>Fluid temperature °C (t)</i>	t	°C			-25 ÷ 80		

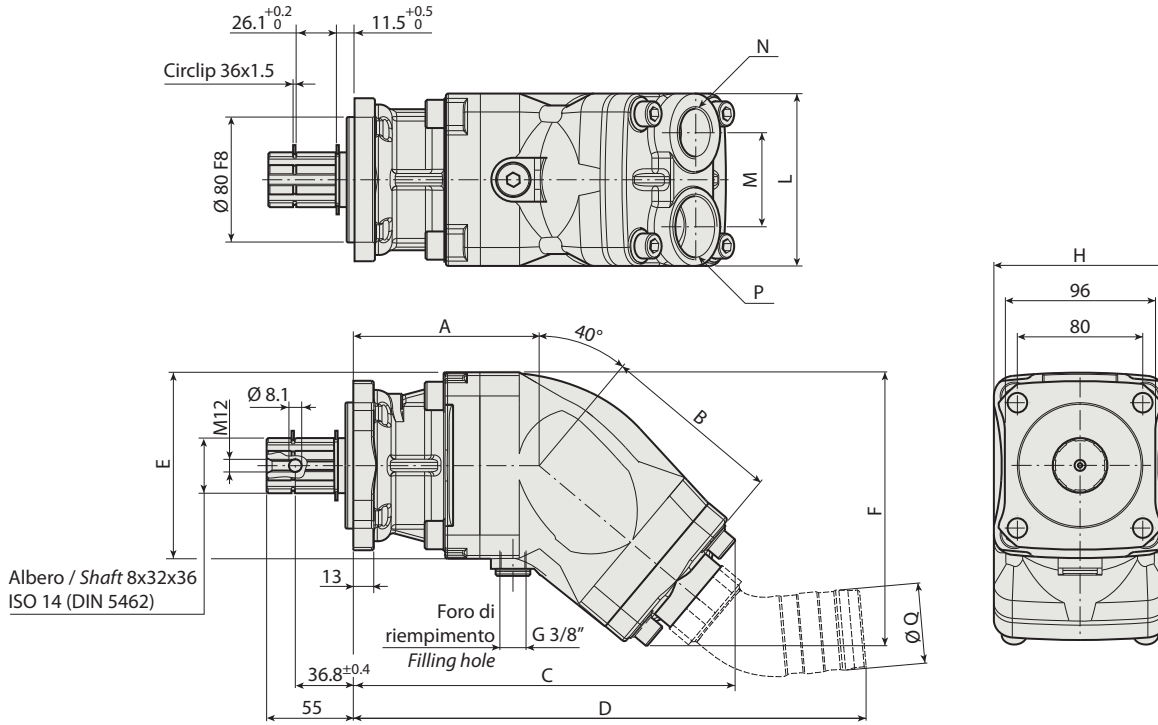
Per la scelta dei raccordi orientabili vedi pag. 212-213 / For the selection of adjustable fittings see page 212-213

- A richiesta possono essere fornite le pompe a pistoni con le guarnizioni HNBR per climi freddi (-40 °C).
- On request our piston pumps may be supplied with HNBR seals for cold climates (-40 °C).

DIN 5462 SE

DIMENSIONI / DIMENSIONS

DIN 5462 SE



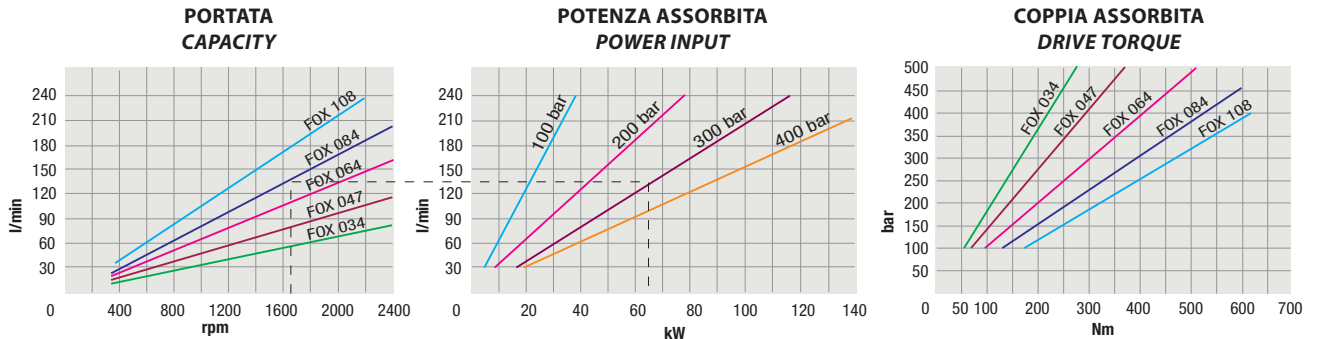
2

CARATTERISTICHE E DATI TECNICI / SPECIFICATIONS AND TECHNICAL DATA

TIPO TYPE	CODICE / CODE		A mm	B mm	C mm	D mm	E mm	F mm	G mm	H mm	L mm	M mm	MANDATA OUTLET N	ASPIRAZIONE INLET		PESO WEIGHT kg
	ROTAZIONE DESTRA CLOCKWISE ROTATION	ROTAZIONE SINISTRA ANTICLOCKWISE ROTATION												P	Q mm	
FOX 064	201FX064DXE	201FX064SXE	118	128	240	328	118	173	107.5	110	110	60	1" G	1" 1/4 G	51	13.5

DIN 5462 SE

DIAGRAMMI / DIAGRAMS



2

RILIEVI ESEGUITI CON OLIO ISO VG 46 A 50° C ($\nu = 30 \text{ cSt}$)
THE ABOVE SPECIFICATIONS REFER TO OIL TYPE ISO VG 46 AT 50° C ($\nu = 30 \text{ cSt}$)

FILTRAZIONE

Si raccomanda filtrazione sul ritorno (o mandata) come da tabella a lato. La filtrazione in aspirazione è sconsigliata in quanto può generare fenomeni di cavitazione. Qualora si rendesse indispensabile, rispettare i valori limite di depressione previsti di -0,3 bar (corrispondente a 0,7 bar assoluti).

FILTERING

Filtering on return line (or outlet) recommended. Refer to the side table. A filter on the inlet is not recommended because of possible cavitation problems. If it is necessary, the suction pressure limit of -0,3 bar (corresponding to 0,7 absolute bar) must be respected.

Pressione Lavoro Working Press. P ₂	Contaminazione / Contamination		Filtro / Filter $\beta_x = 75$
	NAS 1638	ISO 4406	
≤ 200 bar	10	19/16	25 μm
< 300 bar	9	18/15	20 μm
≥ 300 bar	8	17/14	10 μm

RACCORDERIA

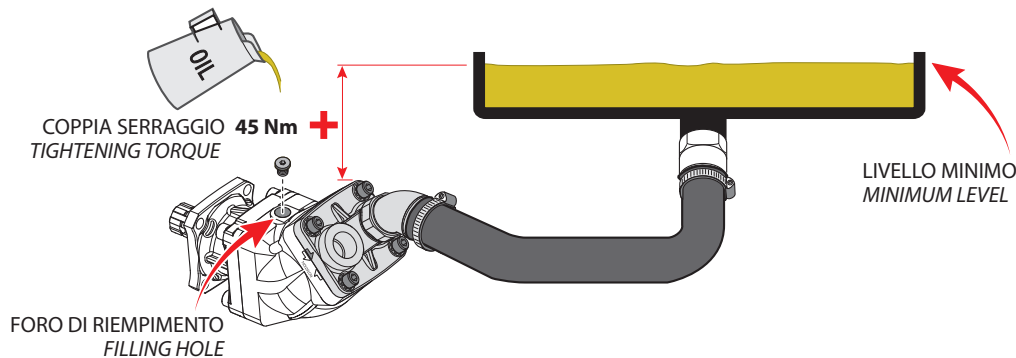
Avvitare sulla pompa raccordi GAS-CILINDRICO (BSP) a tenuta frontale. **NON** applicare raccordi con filettatura conica (NPT).

FITTINGS

Make use of cylindric gas-fittings (BSP) with O-ring, bonded-seal on the pump. Do **NOT** use fittings with conical thread (NPT).

DIN 5462 SE

NORME PER L'INSTALLAZIONE / INSTALLATION INSTRUCTIONS

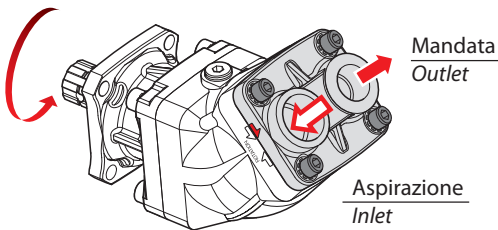


Prima dell'avviamento assicurarsi che la pompa sia riempita d'olio o spurgando l'aria dal foro di riempimento o riempiendola preventivamente.

Before starting up make sure that the pump is filled with oil, either by bleeding the air through the filling hole or by filling the pump up previously.

**Il mancato rispetto della norma può provocare danneggiamenti alla pompa.
Failing to observe this rule may cause damages to the pump.**

SENSO DI ROTAZIONE/CAMBIO ROTAZIONE / DIRECTION OF ROTATION/CHANGE OF ROTATION



Determinazione senso di rotazione.

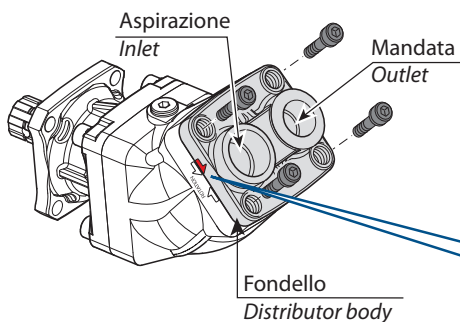
Choosing the direction of rotation.

2

POMPA ROTAZIONE DESTRA
(P.T.O. ROTAZIONE SINISTRA)

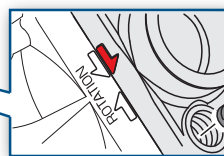
CLOCKWISE ROTATING PUMP
(ANTICLOCKWISE ROTATING P.T.O.)

Coppia serraggio viti 80 Nm
Tightening torque screws



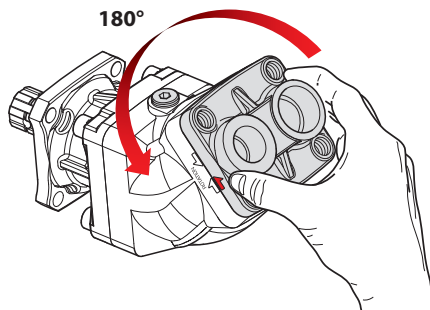
Per invertire il senso di rotazione, togliere le 4 viti e tenendo accostato il fondello, ruotarlo di 180°. Serrare le 4 viti a 80 ±5 Nm.

To change the direction of rotation remove the 4 screws and keeping the distributor body close to the pump, rotate it by 180°. Tighten the 4 screws at 80 ±5 Nm.



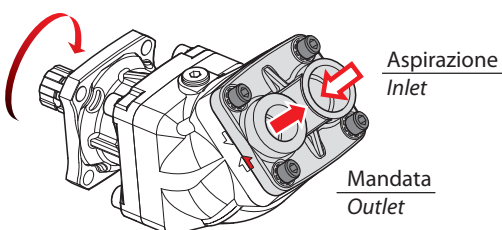
FRECCIA + TACCA = SENSO DI ROTAZIONE

ARROW + NOTCH = DIRECTION OF ROTATION



NB: durante l'operazione il fondello non deve mai distaccarsi dal corpo pompa per più di 2 mm.

WARNING: during this operation the distributor body must not move away from the pump body more than 2 mm.



POMPA ROTAZIONE SINISTRA
(P.T.O. ROTAZIONE DESTRA)

ANTICLOCKWISE ROTATING PUMP
(CLOCKWISE ROTATING P.T.O.)