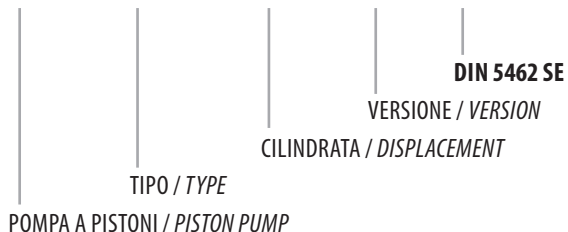


## DIN 5462 SE

CODICE DI ORDINAZIONE / ORDERING CODE

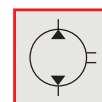
### 201 PE XXX Z SE



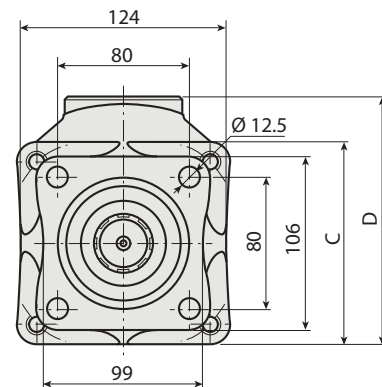
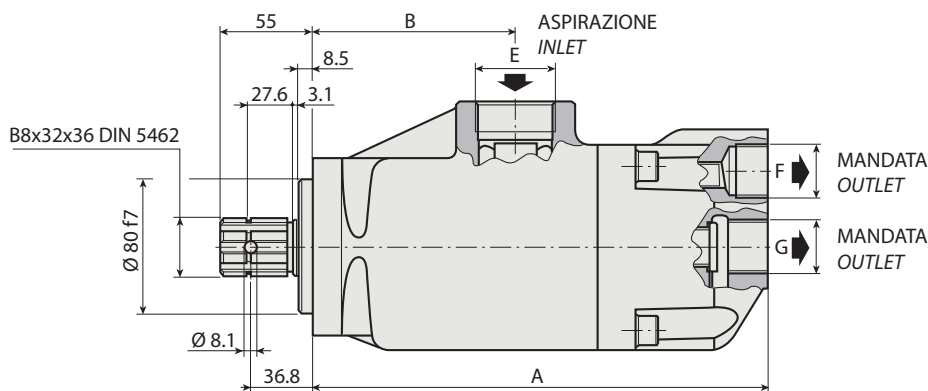
POMPA A PISTONI **DOPPIA PORTATA**  
**DUAL FLOW PISTON PUMP**

2

**BIDIREZIONALE**  
**BI-ROTATIONAL**



**PE 51+41**



### CARATTERISTICHE E DATI TECNICI / SPECIFICATIONS AND TECHNICAL DATA

| TIPO<br>TYPE    | CODICE<br>CODE     | CILINDRATA<br>DISPLACEMENT<br>cm <sup>3</sup> /rev.<br>G F | A<br>mm    | B<br>mm      | C<br>mm    | D<br>mm      | E<br>ASPIRAZIONE<br>INLET | F<br>MANDATA<br>OUTLET | G<br>MANDATA<br>OUTLET | PESO<br>WEIGHT<br>kg |
|-----------------|--------------------|--|------------|--------------|------------|--------------|---------------------------|------------------------|------------------------|----------------------|
|                 |                    |  |            |              |            |              |                           |                        |                        |                      |
| <b>PE 51+41</b> | <b>201PE245ZSE</b> | <b>51 + 41</b>   | <b>276</b> | <b>122.5</b> | <b>124</b> | <b>150.5</b> | <b>1"½ G</b>              | <b>1" G</b>            | <b>1" G</b>            | <b>17.7</b>          |

Per la scelta dei raccordi orientabili vedi pag. 212-213 / For the selection of adjustable fittings see page 212-213

- A richiesta possono essere fornite le pompe a pistoni con le guarnizioni HNBR per climi freddi (-40 °C).
- On request our piston pumps may be supplied with HNBR seals for cold climates (-40 °C).

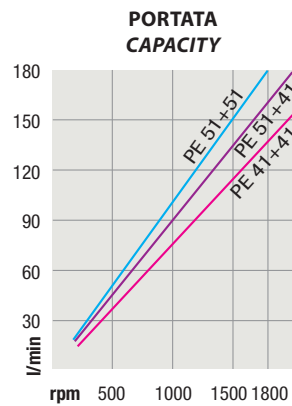
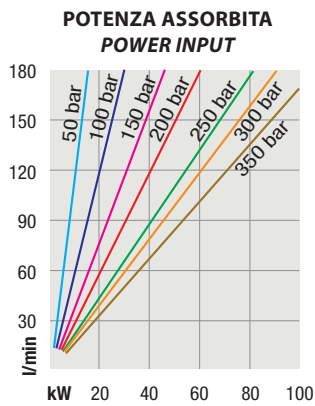
**DIN 5462 SE**

| TIPO / TYPE   |                            |   |                 |
|---|----------------------------|---|-----------------|
| Cilindrata<br><i>Displacement</i>   | Vg                         | cm <sup>3</sup> /n<br>cm <sup>3</sup> /rev. |                 |
| Pressione massima continua<br><i>Max continuous operating pressure</i>        | P1                         |   |                 |
| Pressione massima intermittente<br><i>Max intermittent operating pressure</i> | (max 30 s)                 | P2  | bar             |
| Pressione massima di picco<br><i>Max peak pressure</i>                        | (≤ 0.1 s)                  | P3  |                 |
| Velocità massima intermittente<br><i>Max intermittent speed</i>               | (P ≤ 20 bar)               | n3  |                 |
| Velocità massima continua<br><i>Max continuous speed</i>                      | (≤ P1)                     | n1  | n/min<br>r.p.m. |
| Velocità minima intermittente<br><i>Min intermittent speed</i>                | (≤ P2 x 0.5)<br>(max 30 s) | n4  |                 |

| PE 51+41 |       |
|----------|-------|
|          | 51+41 |
|          | 300   |
|          | 350   |
|          | 400   |
|          | 2000  |
|          | 1600  |
|          | 400   |

2

DIAGRAMMI / DIAGRAMS



RILIEVI ESEGUITI CON OLIO ISO VG 46 A 50° C ( $\nu = 30 \text{ cSt}$ )  
THE ABOVE SPECIFICATIONS REFER TO OIL TYPE ISO VG 46 AT 50° C ( $\nu = 30 \text{ cSt}$ )