

DIN 5462 SE

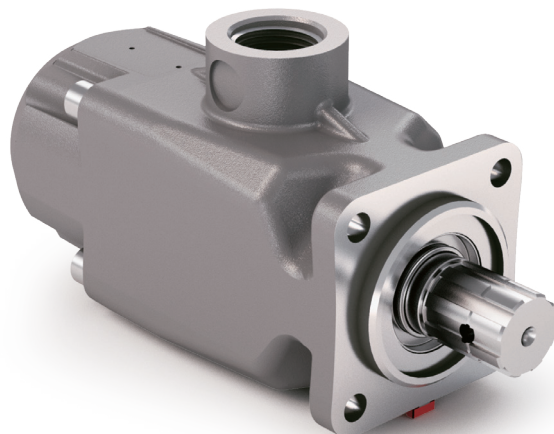
CODICE DI ORDINAZIONE / ORDERING CODE

201 PE XXX Z SE

TIPO / TYPE
 POMPA A PISTONI / PISTON PUMP

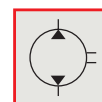
CILINDRATA / DISPLACEMENT

VERSIONE / VERSION
 DIN 5462 SE

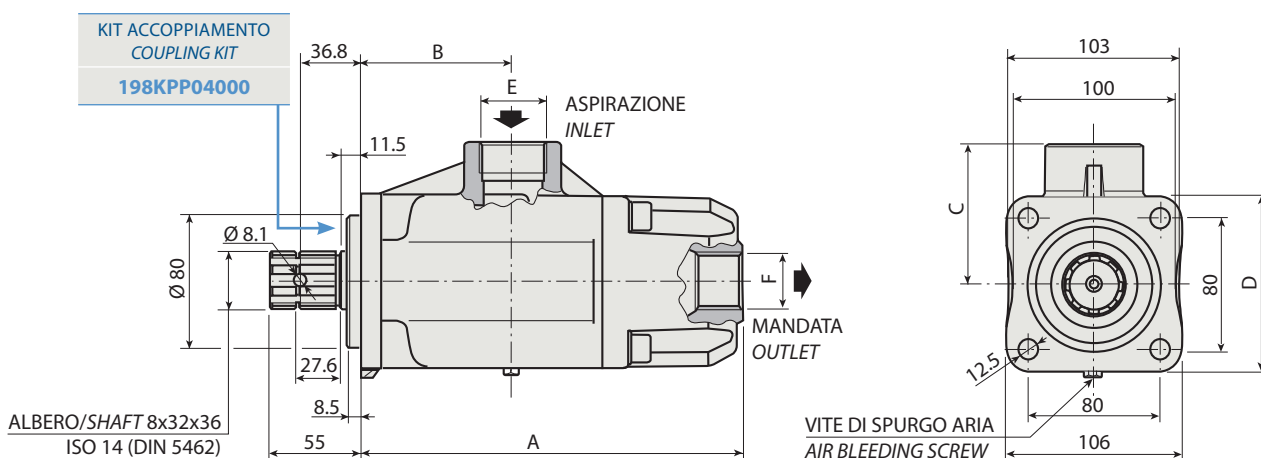


2

BIDIREZIONALE
BI-ROTATIONAL



PE 50



CARATTERISTICHE E DATI TECNICI / SPECIFICATIONS AND TECHNICAL DATA

TIPO TYPE	CODICE CODE	A mm	B mm	C mm	D mm	E ASPIRAZIONE INLET	F MANDATA OUTLET	PESO WEIGHT kg
PE 50	201PE050ZSE	232.5	945	85	106	1" 1/4 G	1" G	10.6

Per la scelta dei raccordi orientabili vedi pag. 212-213 / For the selection of adjustable fittings see page 212-213

- A richiesta possono essere fornite le pompe a pistoni con le guarnizioni HNBR per climi freddi (-40 °C).
- On request our piston pumps may be supplied with HNBR seals for cold climates (-40 °C).

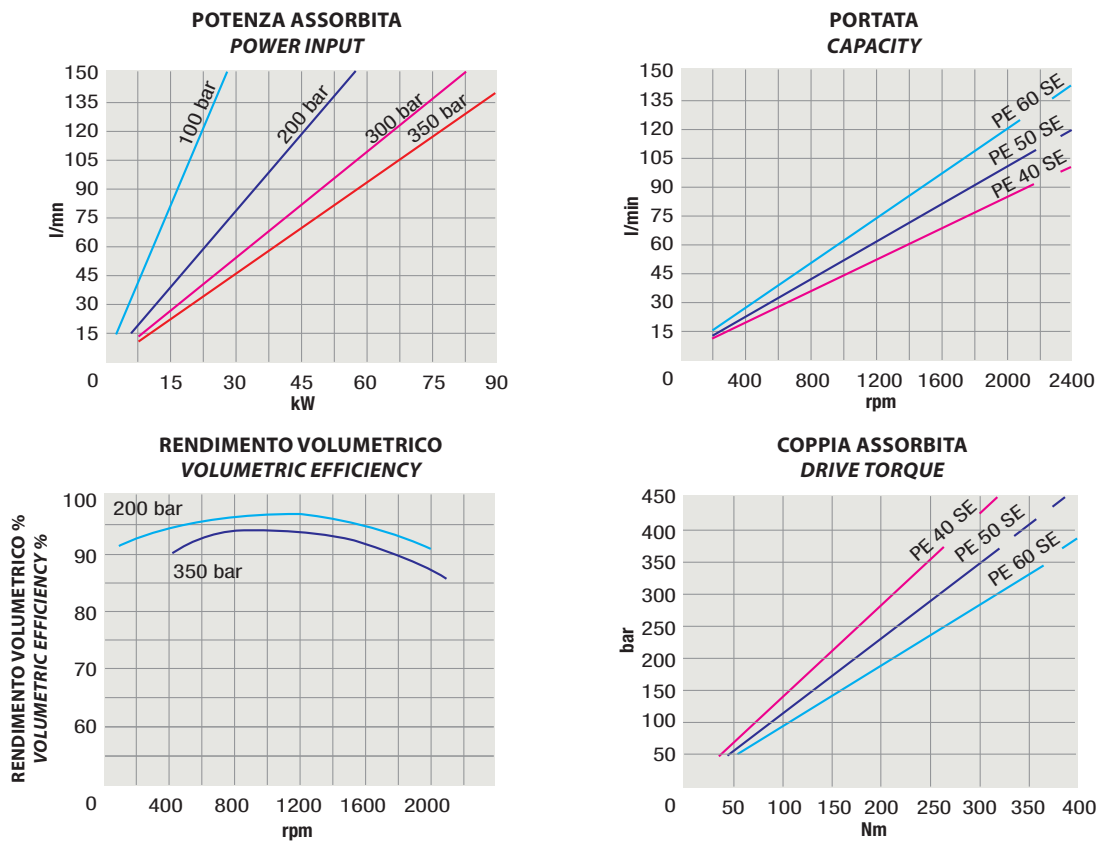
DIN 5462 SE

TIPO / TYPE			
Cilindrata <i>Displacement</i>		Vg	cm ³ /n cm ³ /rev.
Pressione massima continua <i>Max continuous operating pressure</i>		P1	
Pressione massima intermittente <i>Max intermittent operating pressure</i>	(max 30 s)	P2	bar
Pressione massima di picco <i>Max peak pressure</i>	(≤ 0.1 s)	P3	
Velocità massima intermittente <i>Max intermittent speed</i>	(P ≤ 20 bar)	n3	
Velocità massima continua <i>Max continuous speed</i>	(≤ P1)	n1	n/min r.p.m.
Velocità minima intermittente <i>Min intermittent speed</i>	(≤ P2 x 0.5) (max 30 s)	n4	

PE 50	
	50
	330
	360
	500
	2400
	1800
	400

2

DIAGRAMMI / DIAGRAMS



RILIEVI ESEGUITI CON OLIO ISO VG 46 A 50° C ($\nu = 30$ cSt)
THE ABOVE SPECIFICATIONS REFER TO OIL TYPE ISO VG 46 AT 50° C ($\nu = 30$ cSt)