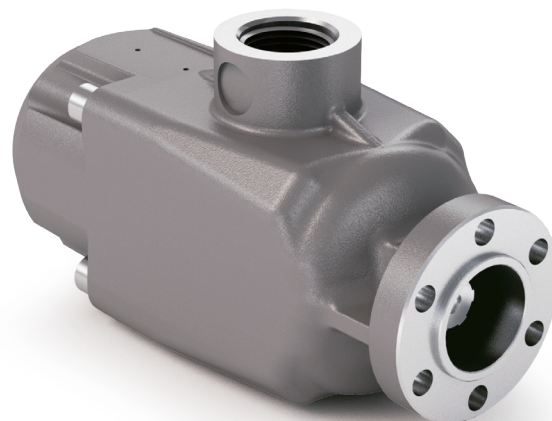


## 21 UNI 222

CODICE DI ORDINAZIONE / ORDERING CODE

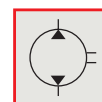
### 201 PE XXX Z 00

21 UNI 222  
VERSIONE / VERSION  
CILINDRATA / DISPLACEMENT  
TIPO / TYPE  
POMPA A PISTONI / PISTON PUMP



2

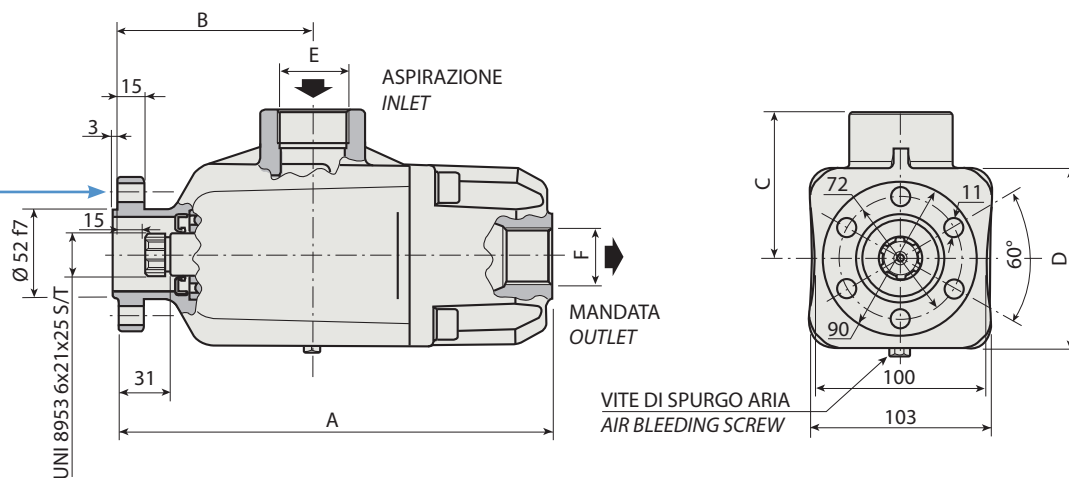
**BIDIREZIONALE**  
**BI-ROTATIONAL**



**PE 50**

KIT ACCOPPIAMENTO POMPA UNI/PTO UNI  
COUPLING KIT UNI PUMP/UNI PTO

**198KPP02000**



### CARATTERISTICHE E DATI TECNICI / SPECIFICATIONS AND TECHNICAL DATA

TIPO TYPE	CODICE CODE	A mm	B mm	C mm	D mm	E ASPIRAZIONE INLET	F MANDATA OUTLET	PESO WEIGHT kg
<b>PE 50</b>	<b>201PE050Z00</b>	253	113	85	106	1" 1/4 G	1" G	10.4

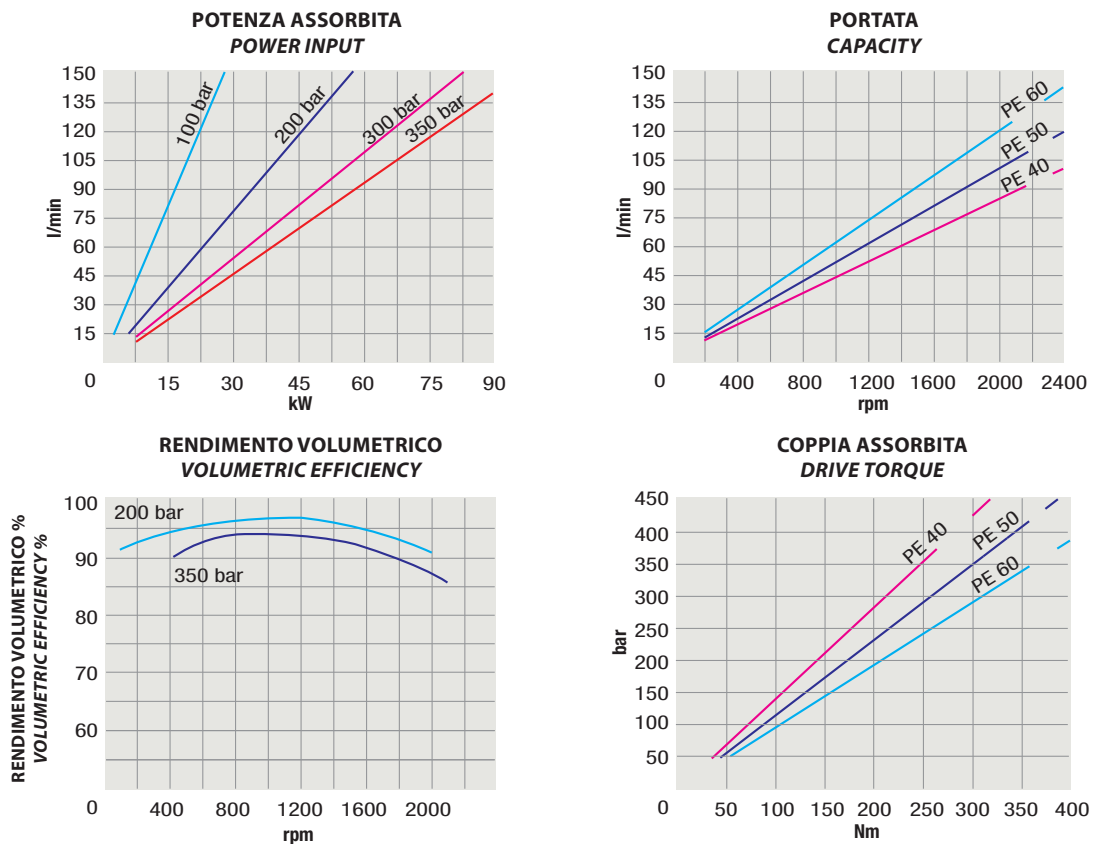
Per la scelta dei raccordi orientabili vedi pag. 212-213 / For the selection of adjustable fittings see page 212-213

- A richiesta possono essere fornite le pompe a pistoni con le guarnizioni HNBR per climi freddi (-40 °C).
- On request our piston pumps may be supplied with HNBR seals for cold climates (-40 °C).

TIPO / TYPE			
Cilindrata <i>Displacement</i>		Vg	cm <sup>3</sup> /n cm <sup>3</sup> /rev.
Pressione massima continua <i>Max continuous operating pressure</i>		P1	
Pressione massima intermittente <i>Max intermittent operating pressure</i>	(max 30 s)	P2	bar
Pressione massima di picco <i>Max peak pressure</i>	(≤ 0.1 s)	P3	
Velocità massima intermittente <i>Max intermittent speed</i>	(P ≤ 20 bar)	n3	
Velocità massima continua <i>Max continuous speed</i>	(≤ P1)	n1	n/min r.p.m.
Velocità minima intermittente <i>Min intermittent speed</i>	(≤ P2 x 0.5) (max 30 s)	n4	

PE 50	
	50
	330
	360
	500
	2400
	1800
	400

**DIAGRAMMI / DIAGRAMS**



RILIEVI ESEGUITI CON OLIO ISO VG 46 A 50° C ( $\nu = 30$  cSt)  
THE ABOVE SPECIFICATIONS REFER TO OIL TYPE ISO VG 46 AT 50° C ( $\nu = 30$  cSt)