

21 UNI 222

CODICE DI ORDINAZIONE / ORDERING CODE

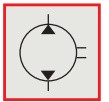
201 PE XXX Z 00

21 UNI 222
VERSIONE / VERSION
CILINDRATA / DISPLACEMENT
TIPO / TYPE
POMPA A PISTONI / PISTON PUMP



2

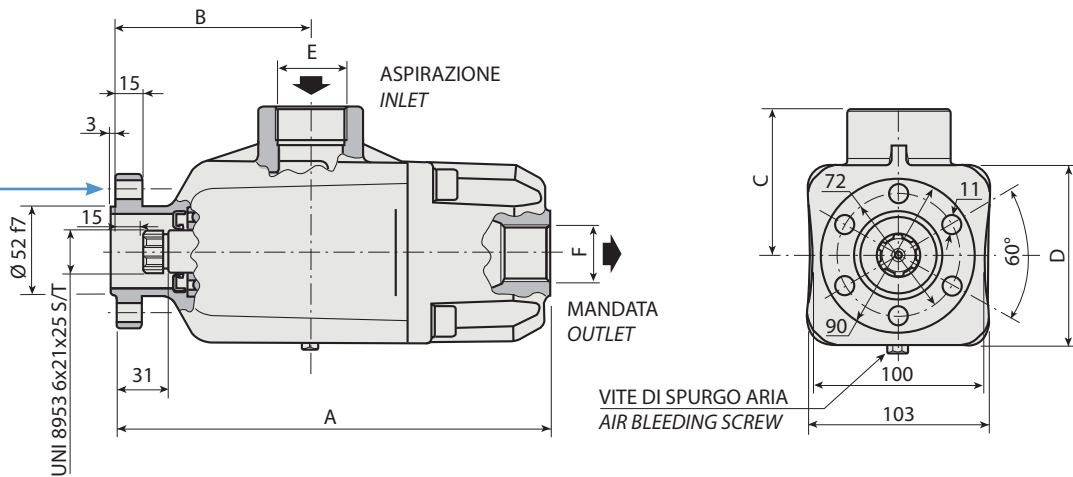
BIDIREZIONALE
BI-ROTATIONAL



PE 40

KIT ACCOPPIAMENTO POMPA UNI/PTO UNI
COUPLING KIT UNI PUMP/UNI PTO

198KPP02000



CARATTERISTICHE E DATI TECNICI / SPECIFICATIONS AND TECHNICAL DATA

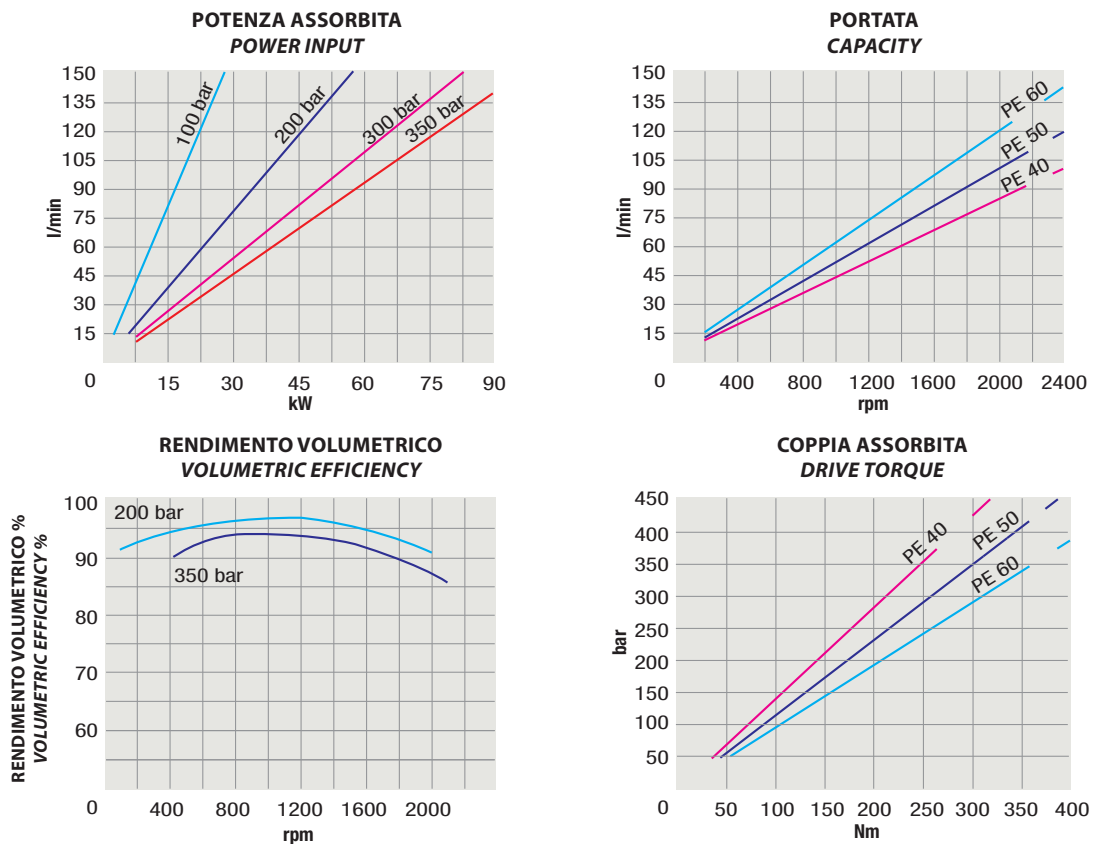
TIPO TYPE	CODICE CODE	A mm	B mm	C mm	D mm	E ASPIRAZIONE INLET	F MANDATA OUTLET	PESO WEIGHT kg
PE 40	201PE040Z00	253	113	85	106	1" 1/4 G	1" G	10.4

Per la scelta dei raccordi orientabili vedi pag. 212-213 / For the selection of adjustable fittings see page 212-213

- A richiesta possono essere fornite le pompe a pistoni con le guarnizioni HNBR per climi freddi (-40 °C).
- On request our piston pumps may be supplied with HNBR seals for cold climates (-40 °C).

TIPO / TYPE		PE 40	
Cilindrata <i>Displacement</i>	Vg	cm ³ /n cm ³ /rev.	37
Pressione massima continua <i>Max continuous operating pressure</i>	P1		330
Pressione massima intermittente <i>Max intermittent operating pressure</i>	(max 30 s) P2	bar	360
Pressione massima di picco <i>Max peak pressure</i>	(≤ 0.1 s) P3		500
Velocità massima intermittente <i>Max intermittent speed</i>	(P ≤ 20 bar) n3		2400
Velocità massima continua <i>Max continuous speed</i>	(≤ P1) n1	n/min r.p.m.	1800
Velocità minima intermittente <i>Min intermittent speed</i>	(≤ P2 x 0.5) (max 30 s) n4		400

DIAGRAMMI / DIAGRAMS



RILIEVI ESEGUITI CON OLIO ISO VG 46 A 50° C ($\nu = 30$ cSt)
THE ABOVE SPECIFICATIONS REFER TO OIL TYPE ISO VG 46 AT 50° C ($\nu = 30$ cSt)