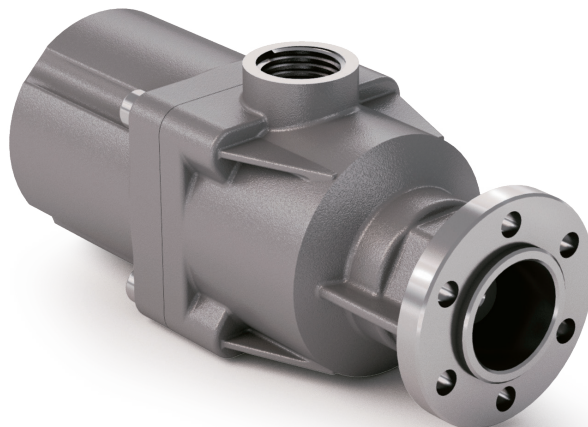


21 UNI 222

CODICE DI ORDINAZIONE / ORDERING CODE

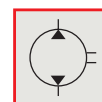
201 PE XXX 0 00

21 UNI 222
 VERSIONE / VERSION
 CILINDRATA / DISPLACEMENT
 TIPO / TYPE
 POMPA A PISTONI / PISTON PUMP



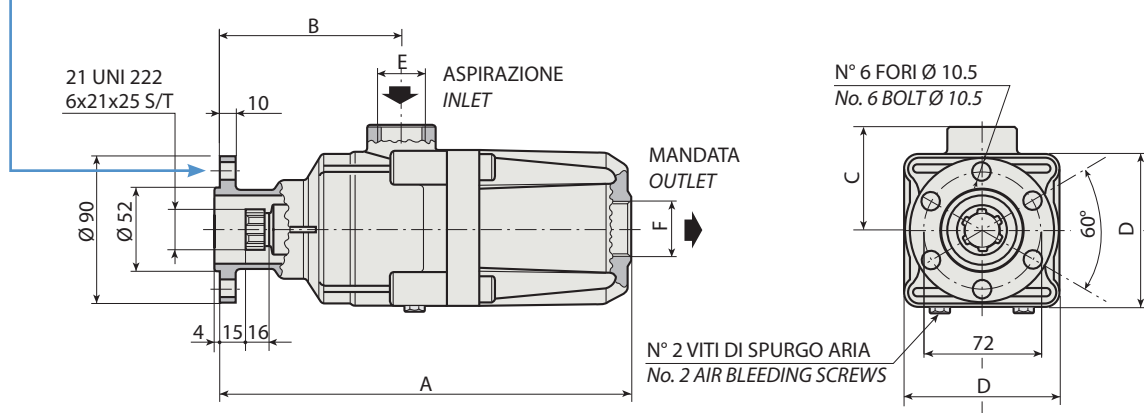
2

BIDIREZIONALE
BI-ROTATIONAL



KIT ACCOPPIAMENTO POMPA UNI/PTO UNI
COUPLING KIT UNI PUMP/UNI PTO
198KPP02000

PE 30



CARATTERISTICHE E DATI TECNICI / SPECIFICATIONS AND TECHNICAL DATA

TIPO TYPE	CODICE CODE	A mm	B mm	C mm	D mm	E ASPIRAZIONE INLET	F MANDATA OUTLET	PESO WEIGHT kg
		253	112	63	95	1" G	1" G	
PE 30	201PE030000							9.7

Per la scelta dei raccordi orientabili vedi pag. 212-213 / For the selection of adjustable fittings see page 212-213

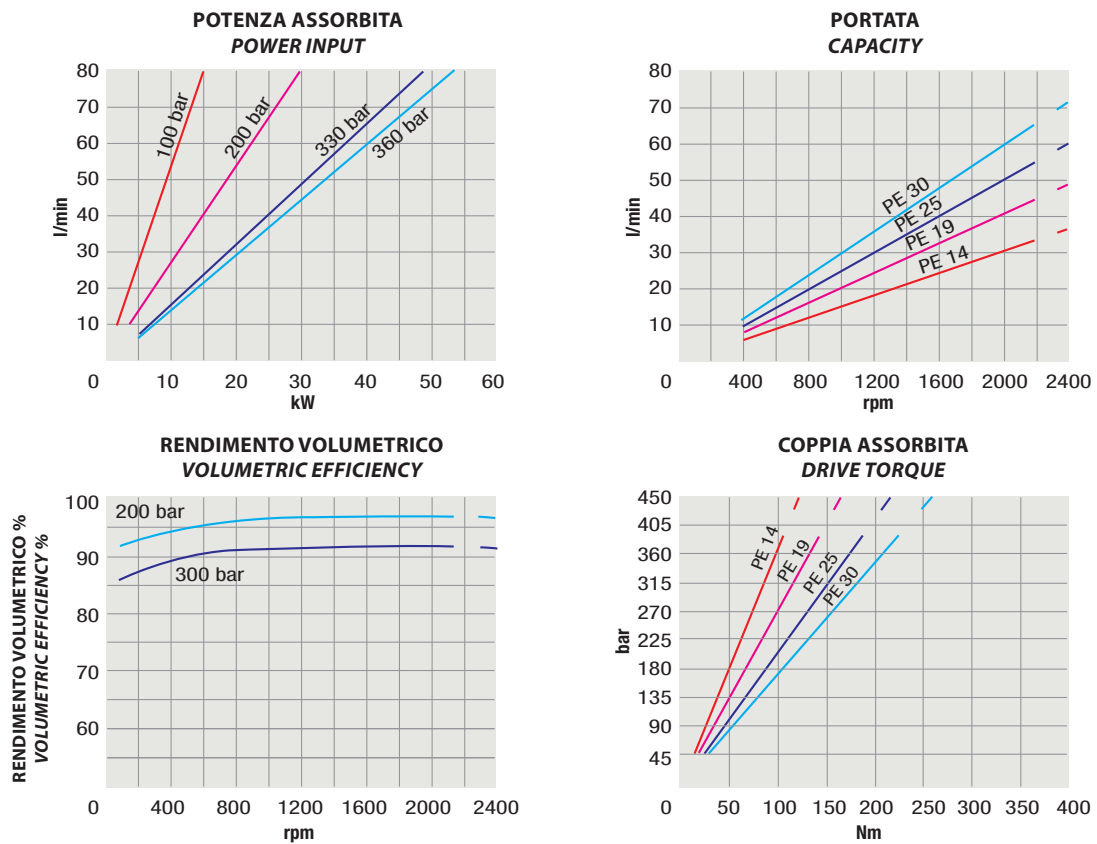
- A richiesta possono essere fornite le pompe a pistoni con le guarnizioni HNBR per climi freddi (-40 °C).
- On request our piston pumps may be supplied with HNBR seals for cold climates (-40 °C).

TIPO / TYPE		
Cilindrata <i>Displacement</i>	Vg	cm ³ /n cm ³ /rev.
Pressione massima continua <i>Max continuous operating pressure</i>	P1	
Pressione massima intermittente <i>Max intermittent operating pressure</i>	(max 30 s) P2	bar
Pressione massima di picco <i>Max peak pressure</i>	(≤ 0.1 s) P3	
Velocità massima intermittente <i>Max intermittent speed</i>	(P ≤ 20 bar) n3	
Velocità massima continua <i>Max continuous speed</i>	(≤ P1) n1	n/min r.p.m.
Velocità minima intermittente <i>Min intermittent speed</i>	(≤ P2 x 0.5) (max 30 s) n4	

PE 30
32.0
330
360
500
2400
1800
350

2

DIAGRAMMI / DIAGRAMS



RILIEVI ESEGUITI CON OLIO ISO VG 46 A 50° C ($\nu = 30$ cSt)
THE ABOVE SPECIFICATIONS REFER TO OIL TYPE ISO VG 46 AT 50° C ($\nu = 30$ cSt)