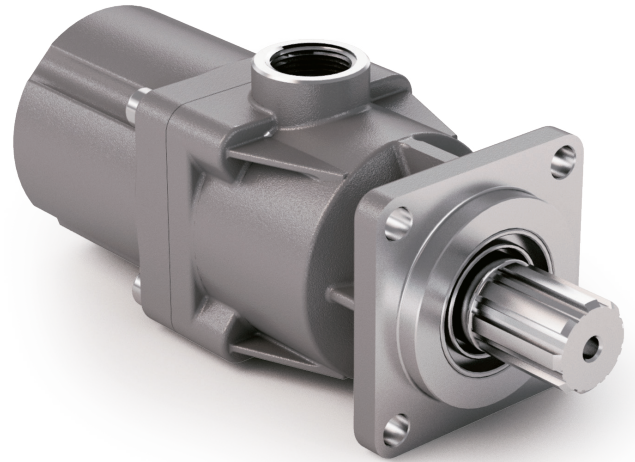


DIN 5462 SE

CODICE DI ORDINAZIONE / ORDERING CODE

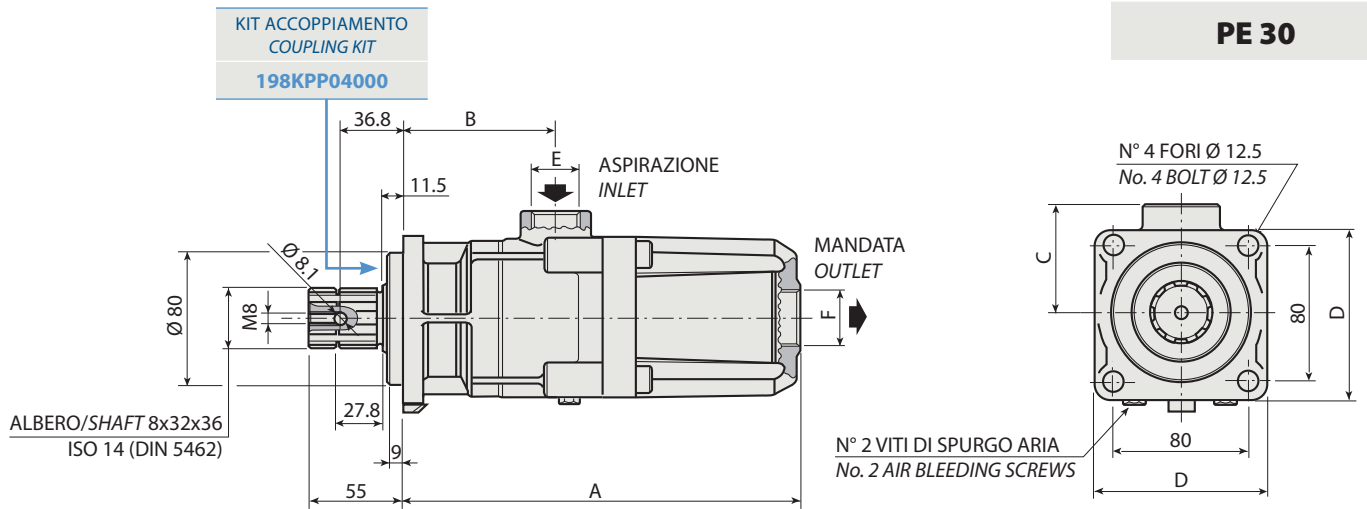
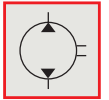
201 PE XXX 0 SE

TIPO / TYPE
 POMPA A PISTONI / PISTON PUMP
 CILINDRATA / DISPLACEMENT
 VERSIONE / VERSION
 DIN 5462 SE



2

BIDIREZIONALE
BI-ROTATIONAL



PE 30

CARATTERISTICHE E DATI TECNICI / SPECIFICATIONS AND TECHNICAL DATA

TIPO TYPE	CODICE CODE	A mm	B mm	C mm	D mm	E ASPIRAZIONE INLET	F MANDATA OUTLET	PESO WEIGHT kg
		230	88.5	63	100	1" G	1" G	
PE 30	201PE0300SE							10.5

Per la scelta dei raccordi orientabili vedi pag. 212-213 / For the selection of adjustable fittings see page 212-213

- A richiesta possono essere fornite le pompe a piston con le guarnizioni HNBR per climi freddi (-40 °C).
- On request our piston pumps may be supplied with HNBR seals for cold climates (-40 °C).

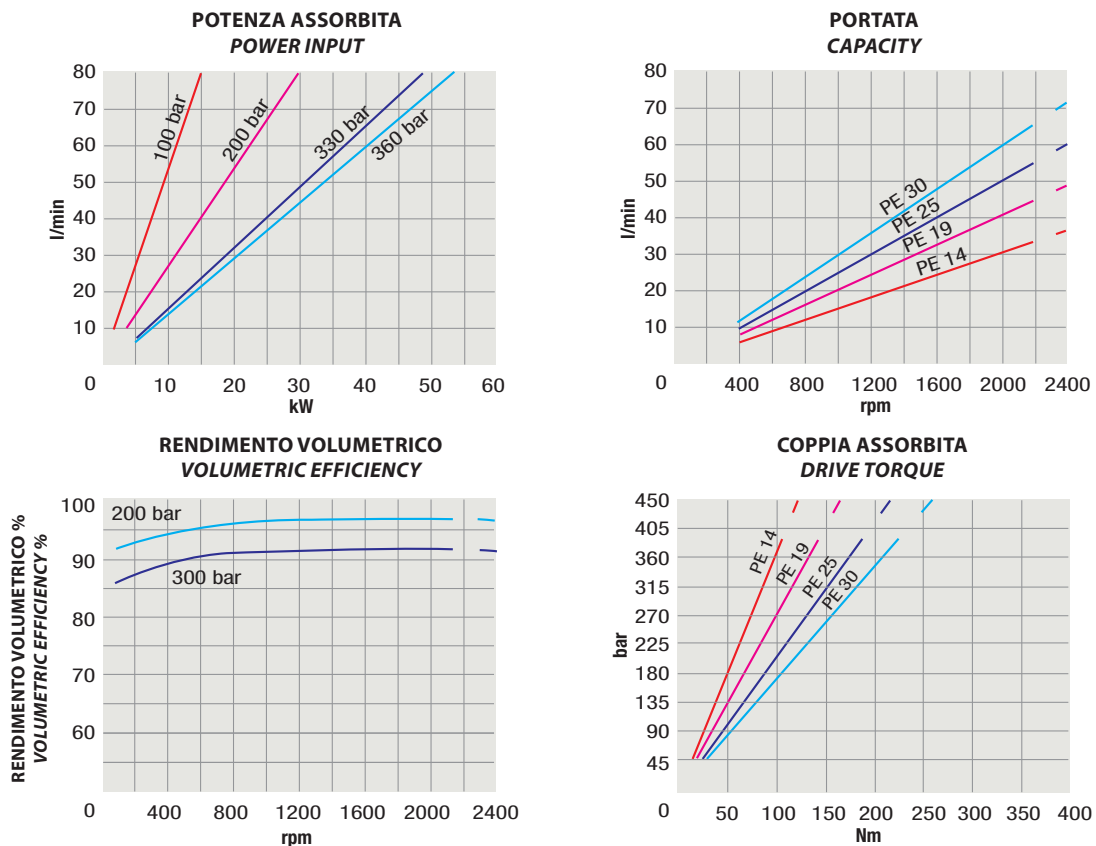
DIN 5462 SE

TIPO / TYPE		
Cilindrata <i>Displacement</i>	Vg	cm ³ /n cm ³ /rev.
Pressione massima continua <i>Max continuous operating pressure</i>	P1	
Pressione massima intermittente <i>Max intermittent operating pressure</i>	P2	bar
Pressione massima di picco <i>Max peak pressure</i>	P3	
Velocità massima intermittente <i>Max intermittent speed</i>	n3	
Velocità massima continua <i>Max continuous speed</i>	n1	n/min r.p.m.
Velocità minima intermittente <i>Min intermittent speed</i>	n4	

PE 30
32.0
330
360
500
2400
1800
350

2

DIAGRAMMI / DIAGRAMS



RILIEVI ESEGUITI CON OLIO ISO VG 46 A 50° C ($\nu = 30$ cSt)
THE ABOVE SPECIFICATIONS REFER TO OIL TYPE ISO VG 46 AT 50° C ($\nu = 30$ cSt)