

# SERIE P1-4D 3.1.6.1.

CODICE DI ORDINAZIONE / DECODING

3.1.6.1.XXX.2.0.00

**DIN** P1 25-4D  
**5 4 6**  
**SE**

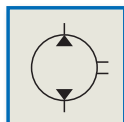
2 = DIN 4 FORI / 4 HOLES DIN

CILINDRATA/DISPLACEMENT

1 = SERIE NORMALE/STANDARD SERIES

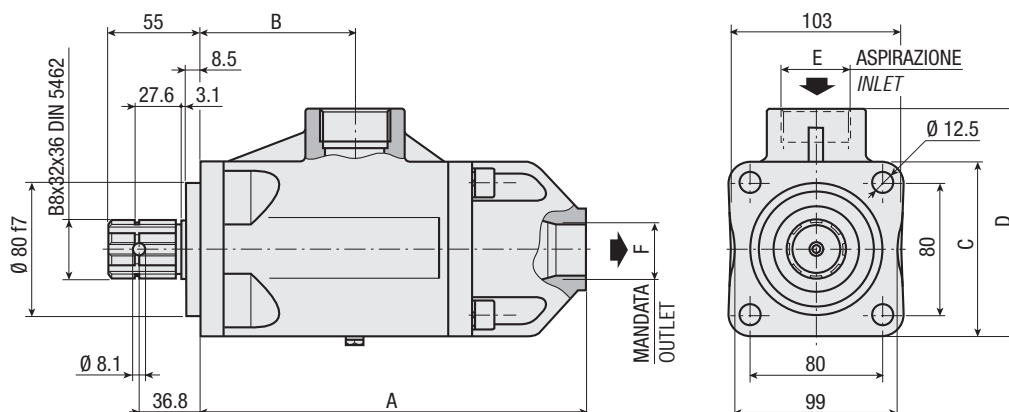
CODICE BASE/BASIC CODE

**Pompa a Pistoni**  
**Piston Pump**



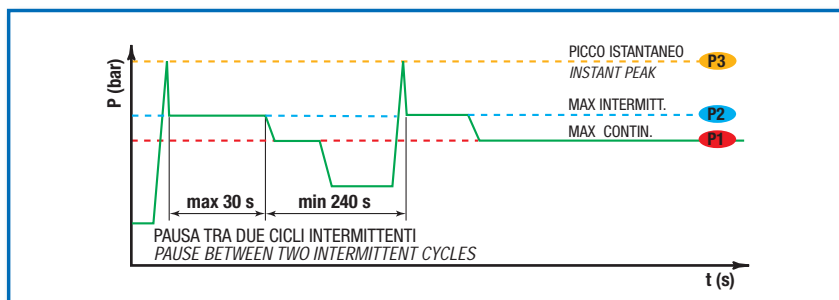
## CARATTERISTICHE E DATI TECNICI / SPECIFICATIONS AND TECHNICAL DATA

TIPO TYPE	CODICE CODE	CILINDRATA DISPLACEMENT cm <sup>3</sup> /rev.	A mm	B mm	C mm	D mm	E ASPIRAZIONE INLET	F MANDATA OUTLET	PESO WEIGHT kg
P1 25-4D	3.1.6.1.025.2.0.00	25	232.5	92.5	106	138	1" 1/4 G	1" G	10.5



**DATI TECNICI / TECHNICAL DATA**

**ESEMPIO CICLI LAVORO / EXAMPLE OF WORKING CYCLES**



Pressione d'aspirazione: Inlet pressure:	0.7 ÷ 1.5 bar (assoluti/absolute)
Campo viscosità lavoro: Operating viscosity range:	12 ÷ 100 cSt
Temperatura fluido °C (t): Fluid temperature °C (t):	-10° + 80° C

Pressione Lavoro Working Press. P2	Contaminazione / Contamination		Filtro / Filter βx = 75
	NAS 1638	ISO 4406	
≤ 200 bar	12	21/18	40 μm
≥ 200 bar	11	20/17	25 μm

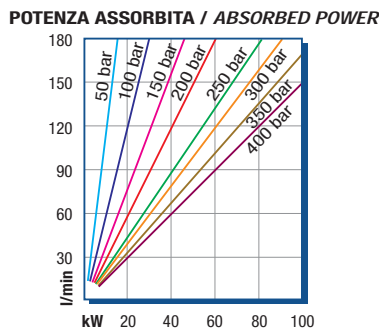
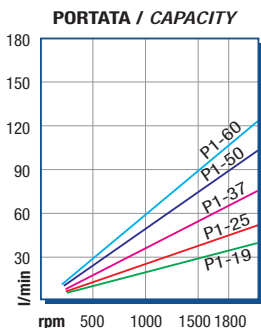
◀ FILTRAZIONE CONSIGLIATA (ritorno o mandata)  
RECOMMENDED FILTERING (return or outlet)

TIPO / TYPE			
Cilindrata Displacement		Vg	cm <sup>3</sup> /n cm <sup>3</sup> /rev.
Pressione massima continua Max continuous operating pressure		P1	bar
Pressione massima intermittente Max intermitt. operating pressure	(max 30 s)	P2	
Pressione massima di picco Max peak pressure	(≤ 0.1 s)	P3	
Velocità massima intermittente Max intermittent speed	(P ≤ 20 bar)	n3	n/min r.p.m.
Velocità massima continua Max continuous speed	(≤ P1)	n1	
Velocità minima intermittente Min intermittent speed	(≤ P2 x 0.5) (max 30 s)	n4	

**P1 25-4D**

25
350
400
450
2200
1800
400

**DIAGRAMMI / DIAGRAMS**



RILIEVI ESEGUITI CON OLIO  
ISO VG 46 A 50° C (ν=30 cSt)  
THE ABOVE SPECIFICATIONS  
REFER TO OIL TYPE ISO  
VG 46 AT 50° C (ν=30 cSt)

