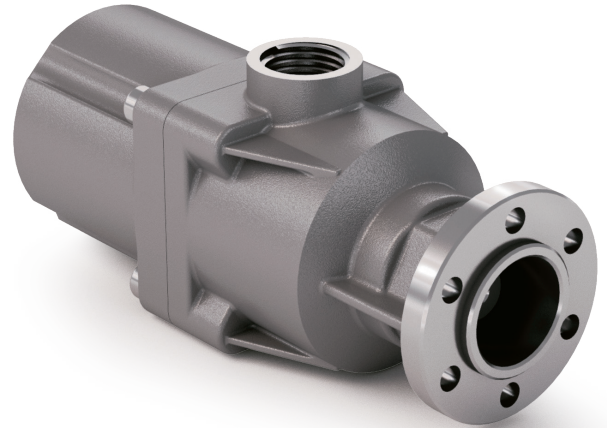


21 UNI 222

CODICE DI ORDINAZIONE / ORDERING CODE

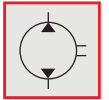
201 PE XXX 0 00

21 UNI 222
 VERSIONE / VERSION
 CILINDRATA / DISPLACEMENT
 TIPO / TYPE
 POMPA A PISTONI / PISTON PUMP



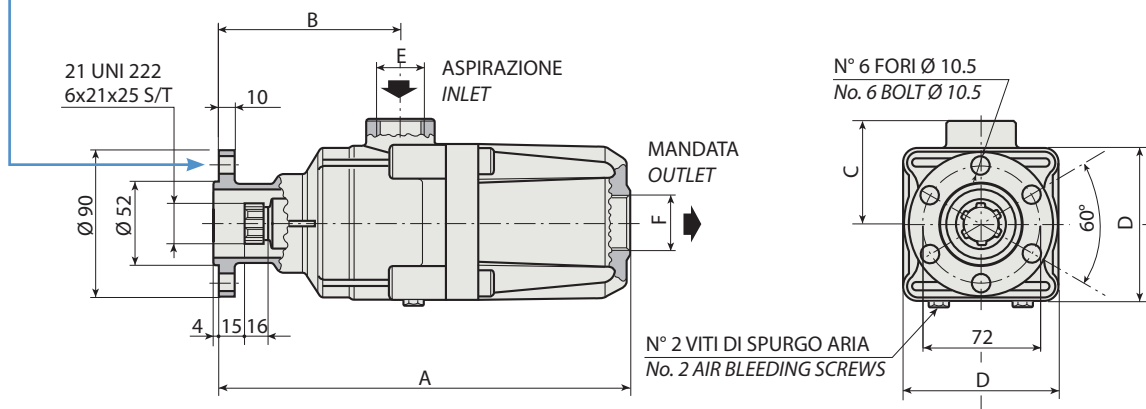
2

BIDIREZIONALE
BI-ROTATIONAL



KIT ACCOPPIAMENTO POMPA UNI/PTO UNI
COUPLING KIT UNI PUMP/UNI PTO

198KPP02000



PE 19

CARATTERISTICHE E DATI TECNICI / SPECIFICATIONS AND TECHNICAL DATA

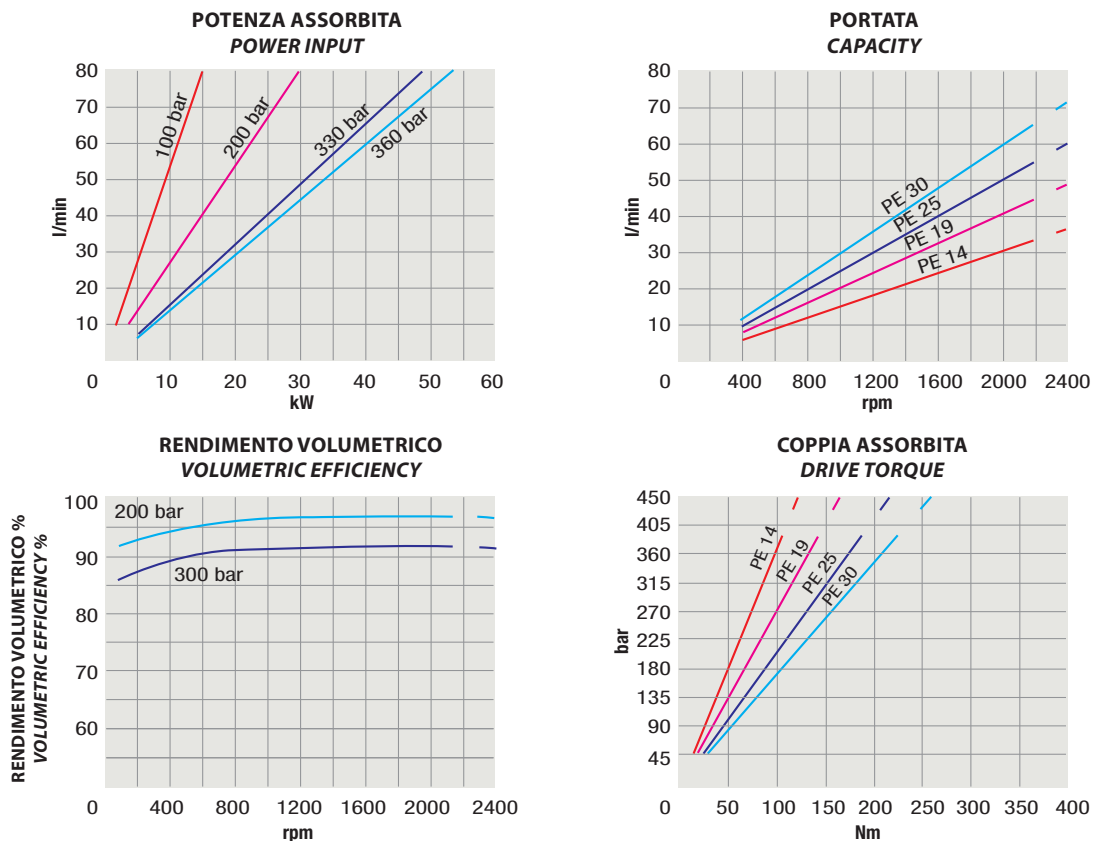
TIPO TYPE	CODICE CODE	A mm	B mm	C mm	D mm	E ASPIRAZIONE INLET	F MANDATA OUTLET	PESO WEIGHT kg
PE 19	201PE019000	253	112	63	95	1" G	1" G	10.0

Per la scelta dei raccordi orientabili vedi pag. 212-213 / For the selection of adjustable fittings see page 212-213

- A richiesta possono essere fornite le pompe a pistoni con le guarnizioni HNBR per climi freddi (-40 °C).
- On request our piston pumps may be supplied with HNBR seals for cold climates (-40 °C).

TIPO / TYPE				PE 19
Cilindrata <i>Displacement</i>	Vg	cm ³ /n cm ³ /rev.		21.3
Pressione massima continua <i>Max continuous operating pressure</i>	P1			330
Pressione massima intermittente <i>Max intermittent operating pressure</i>	(max 30 s) P2	bar		360
Pressione massima di picco <i>Max peak pressure</i>	(≤ 0.1 s) P3			500
Velocità massima intermittente <i>Max intermittent speed</i>	(P ≤ 20 bar) n3			2400
Velocità massima continua <i>Max continuous speed</i>	(≤ P1) n1	n/min r.p.m.		1800
Velocità minima intermittente <i>Min intermittent speed</i>	(≤ P2 x 0.5) (max 30 s) n4			400

DIAGRAMMI / DIAGRAMS



RILIEVI ESEGUITI CON OLIO ISO VG 46 A 50° C ($\nu = 30$ cSt)
THE ABOVE SPECIFICATIONS REFER TO OIL TYPE ISO VG 46 AT 50° C ($\nu = 30$ cSt)