

# SERIE P1-4D 3.1.6.1.

CODICE DI ORDINAZIONE / DECODING

3.1.6.1.XXX.2.0.00

**DIN** P1 19-4D  
**5 4 6 2**  
**SE**

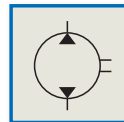
2 = DIN 4 FORI / 4 HOLES DIN

CILINDRATA / DISPLACEMENT

1 = SERIE NORMALE / STANDARD SERIES

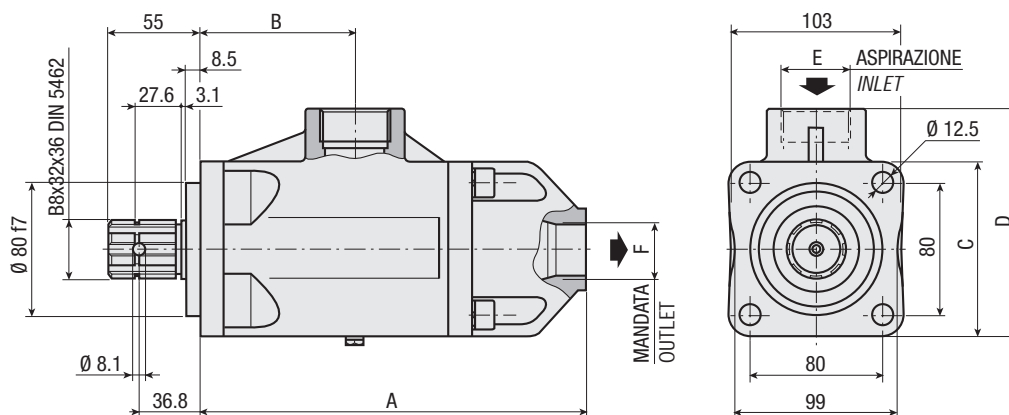
CODICE BASE / BASIC CODE

**Pompa a Pistoni**  
**Piston Pump**



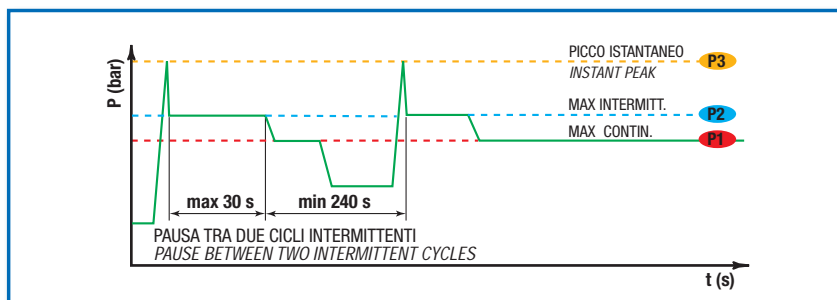
## CARATTERISTICHE E DATI TECNICI / SPECIFICATIONS AND TECHNICAL DATA

| TIPO<br>TYPE | CODICE<br>CODE     | CILINDRATA<br>DISPLACEMENT<br>cm <sup>3</sup> /rev. | A<br>mm | B<br>mm | C<br>mm | D<br>mm | E<br>ASPIRAZIONE<br>INLET | F<br>MANDATA<br>OUTLET | PESO<br>WEIGHT<br>kg |
|--------------|--------------------|---|---------|---------|---------|---------|---------------------------|------------------------|----------------------|
| P1 19-4D     | 3.1.6.1.019.2.0.00 | 19  | 232.5   | 92.5    | 106     | 138     | 1" 1/4 G                  | 1" G                   | 10.5                 |



**DATI TECNICI / TECHNICAL DATA**

**ESEMPIO CICLI LAVORO / EXAMPLE OF WORKING CYCLES**



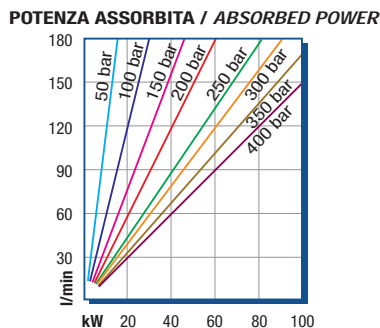
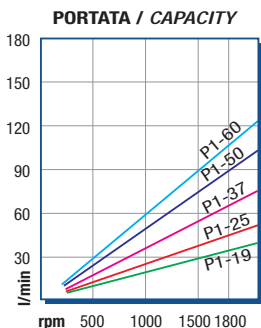
|  |                                      |
|--|--------------------------------------|
| Pressione d'aspirazione:<br><i>Inlet pressure:</i>             | 0.7 ÷ 1.5 bar<br>(assoluti/absolute) |
| Campo viscosità lavoro:<br><i>Operating viscosity range:</i>   | 12 ÷ 100 cSt                         |
| Temperatura fluido °C (t):<br><i>Fluid temperature °C (t):</i> | -10° + 80° C                         |

| Pressione Lavoro<br><i>Working Press.</i> | P2 | Contaminazione / <i>Contamination</i> |          | Filtro / <i>Filter</i><br>βx = 75 |
|---|----|---------------------------------------|----------|-----------------------------------|
|   |    | NAS 1638                              | ISO 4406 |                                   |
| ≤ 200 bar                                 |    | 12                                    | 21/18    | 40 μm                             |
| ≥ 200 bar                                 |    | 11                                    | 20/17    | 25 μm                             |

◀ **FILTRAZIONE CONSIGLIATA (ritorno o mandata)**  
*RECOMMENDED FILTERING (return or outlet)*

| TIPO / <i>TYPE</i>  |                                  |   | P1 19-4D |
|---|----------------------------------|---|----------|
| Cilindrata<br><i>Displacement</i>   | Vg                               | cm <sup>3</sup> /n<br>cm <sup>3</sup> /rev. | 19       |
| Pressione massima continua<br><i>Max continuous operating pressure</i>      | P1                               | bar   | 350      |
| Pressione massima intermittente<br><i>Max intermitt. operating pressure</i> | (max 30 s)<br>P2                 |   | 400      |
| Pressione massima di picco<br><i>Max peak pressure</i>                      | (≤ 0.1 s)<br>P3                  |   | 450      |
| Velocità massima intermittente<br><i>Max intermittent speed</i>             | (P ≤ 20 bar)<br>n3               | n/min<br>r.p.m.                             | 2200     |
| Velocità massima continua<br><i>Max continuous speed</i>                    | (≤ P1)<br>n1                     |   | 1900     |
| Velocità minima intermittente<br><i>Min intermittent speed</i>              | (≤ P2 x 0.5)<br>(max 30 s)<br>n4 |   | 400      |

**DIAGRAMMI / DIAGRAMS**



RILIEVI ESEGUITI CON OLIO  
ISO VG 46 A 50° C (ν=30 cSt)  
THE ABOVE SPECIFICATIONS  
REFER TO OIL TYPE ISO  
VG 46 AT 50° C (ν=30 cSt)

SERIE P1-4D 31.6.1.

POMPE A PISTONI PISTON PUMPS

