

## DIN 5462 SE

CODICE DI ORDINAZIONE / ORDERING CODE

**201 FX XXX X X E**

**E = DIN 5462 SE**  
**0 = CON RACCORDO ASPIRAZIONE**  
**WITH INLET FITTING**  
**7 = SENZA RACCORDO ASPIRAZIONE**  
**WITHOUT INLET FITTING**

ROTAZIONE / ROTATION  
**D = DESTRO / CLOCKWISE**  
**S = SINISTRO / ANTICLOCKWISE**

CILINDRATA / DISPLACEMENT

TIPO / TYPE  
 POMPA A PISTONI / PISTON PUMP



2

**Asse inclinato MONODIREZIONALI**  
**Bent-axis MONODIRECTIONAL**



**FOX 110 TP**

### CARATTERISTICHE E DATI TECNICI / SPECIFICATIONS AND TECHNICAL DATA

TIPO / TYPE		FOX 110 TP	
Cilindrata <i>Displacement</i>	Vg cm <sup>3</sup> /n cm <sup>3</sup> /rev.	108	
Pressione massima continua <i>Max operating pressure</i>	P1 bar	370	
Pressione massima di picco <i>Max peak pressure</i>	(≤ 0.1 s) P3 bar	420	
Velocità massima intermittente <i>Max intermittent speed</i>	(P ≤ 30 bar) n3	2200	
Velocità massima continua <i>Max continuous speed</i>	(≤ P1) n1 n/min r.p.m.	1700	
Velocità minima intermittente <i>Min intermittent speed</i>	(≤ P2 x 0.5) (max 30 s) n4	300	
Pressione in aspirazione (assoluta) <i>Suction pressure (absolute)</i>	P bar	0.7 ÷ 1.5	
Campo di viscosità lavoro <i>Operating viscosity range</i>	√	9 ÷ 75	
Campo di viscosità ottimale <i>Optimal viscosity range</i>	√ cSt	15 ÷ 46	
Massima viscosità avviamento <i>Start up max viscosity</i>	√	1000	
Temperatura fluido °C (t) <i>Fluid temperature °C (t)</i>	t °C	-25 ÷ 80	

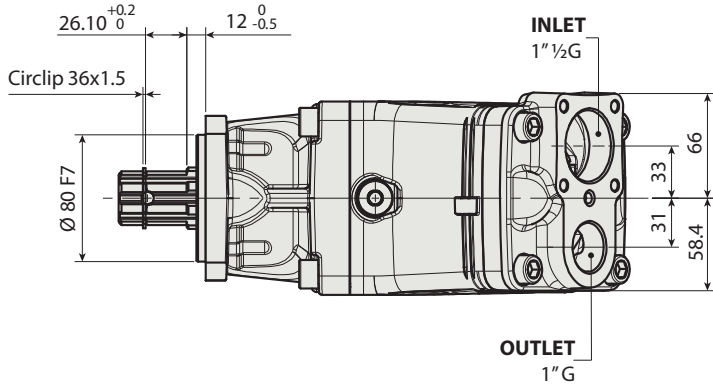
Per la scelta dei raccordi orientabili vedi pag. 212-213 / For the selection of adjustable fittings see page 212-213

- A richiesta possono essere fornite le pompe a pistoni con le guarnizioni HNBR per climi freddi (-40 °C).
- On request our piston pumps may be supplied with HNBR seals for cold climates (-40 °C).

DIMENSIONI / DIMENSIONS

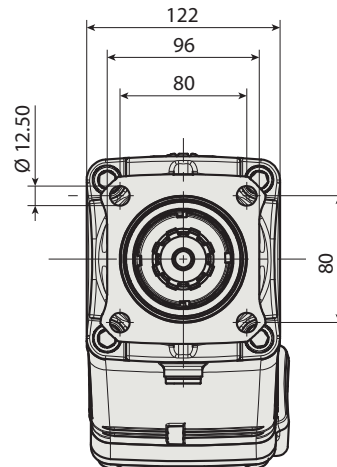
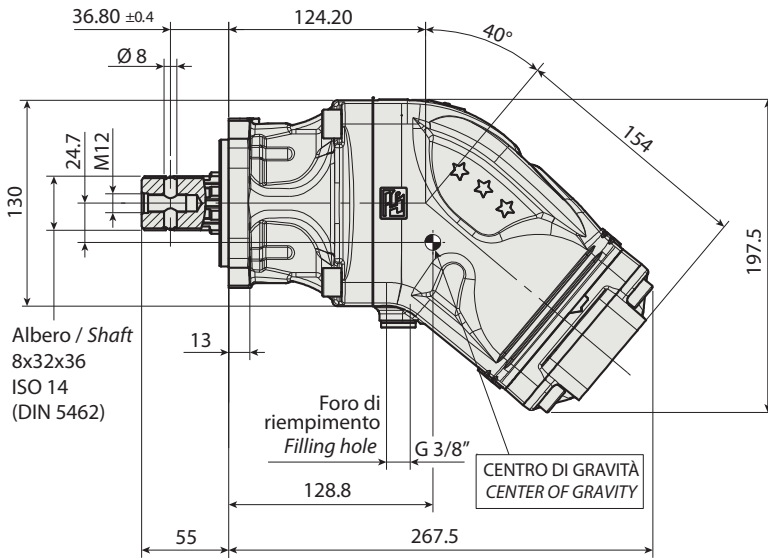
**FOX 110 TP**

**FOX 130 TP**



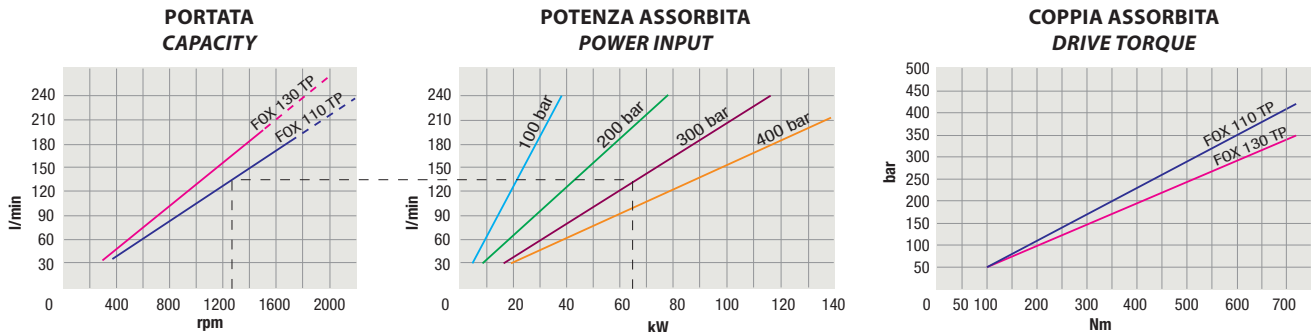
CARATTERISTICHE E DATI TECNICI  
SPECIFICATIONS AND TECHNICAL DATA

TIPO TYPE	CODICE / CODE		PESO WEIGHT kg
	ROTAZIONE DESTRA CLOCKWISE ROTATION	ROTAZIONE SINISTRA ANTICLOCKWISE ROTATION	
<b>FOX 110 TP</b>	<b>201FX110DXE</b>	<b>201FX110SXE</b>	<b>18</b>



## DIN 5462 SE

### DIAGRAMMI / DIAGRAMS



2

RILIEVI ESEGUITI CON OLIO ISO VG 46 A 50° C ( $\nu = 30 \text{ cSt}$ )  
THE ABOVE SPECIFICATIONS REFER TO OIL TYPE ISO VG 46 AT 50° C ( $\nu = 30 \text{ cSt}$ )

### FILTRAZIONE

Si raccomanda filtrazione sul ritorno (o mandata) come da tabella a lato. La filtrazione in aspirazione è sconsigliata in quanto può generare fenomeni di cavitazione. Qualora si rendesse indispensabile, rispettare i valori limite di depressione previsti di -0,3 bar (corrispondente a 0,7 bar assoluti).

### FILTERING

Filtering on return line (or outlet) recommended. Refer to the side table. A filter on the inlet is not recommended because of possible cavitation problems. If it is necessary, the suction pressure limit of -0,3 bar (corresponding to 0,7 absolute bar) must be respected.

Pressione Lavoro Working Press. P <sub>2</sub>	Contaminazione / Contamination		Filtro / Filter $\beta_x = 75$
	NAS 1638	ISO 4406	
≤ 200 bar	10	19/16	25 μm
< 300 bar	9	18/15	20 μm
≥ 300 bar	8	17/14	10 μm

### RACCORDERIA

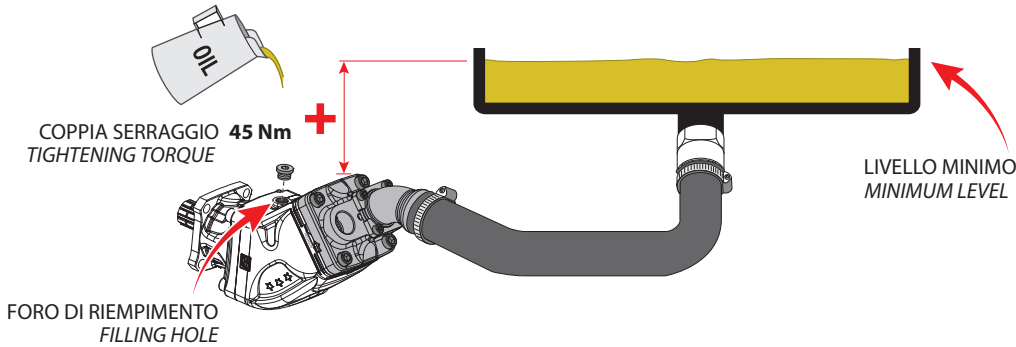
Avvitare sulla pompa raccordi GAS-CILINDRICO (BSP) a tenuta frontale. **NON** applicare raccordi con filettatura conica (NPT).

### FITTINGS

Make use of cylindric gas-fittings (BSP) with O-ring, bonded-seal on the pump. Do **NOT** use fittings with conical thread (NPT).

**DIN 5462 SE**

**NORME PER L'INSTALLAZIONE / INSTALLATION INSTRUCTIONS**

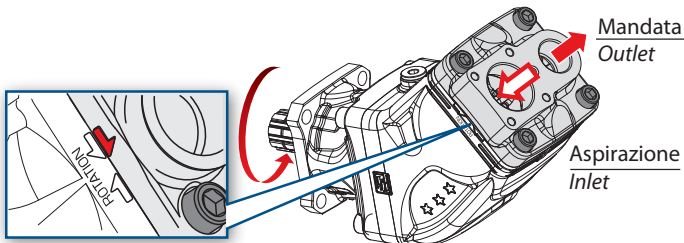


Prima dell'avviamento assicurarsi che la pompa sia riempita d'olio o spurgando l'aria dal foro di riempimento o riempiendola preventivamente.

*Before starting up make sure that the pump is filled with oil, either by bleeding the air through the filling hole or by filling the pump up previously.*

**Il mancato rispetto della norma può provocare danneggiamenti alla pompa.**  
**Failing to observe this rule may cause damages to the pump.**

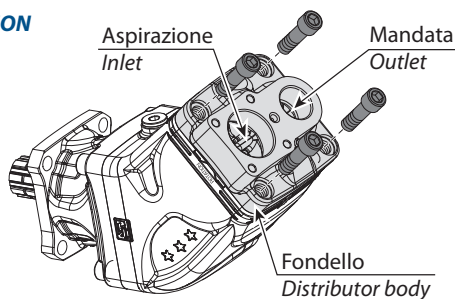
**SENSO DI ROTAZIONE/CAMBIO ROTAZIONE / DIRECTION OF ROTATION/CHANGE OF ROTATION**



**FRECCIA + TACCA =**  
**SENSO DI ROTAZIONE**

**ARROW + NOTCH =**  
**DIRECTION OF ROTATION**

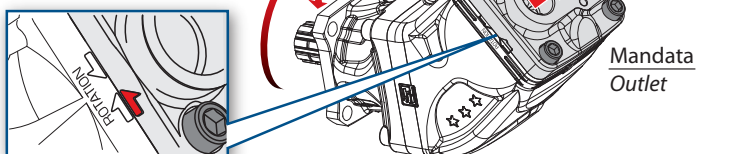
Coppia serraggio viti 80 Nm  
Tightening torque screws



180°

**FRECCIA + TACCA =**  
**SENSO DI ROTAZIONE**

**ARROW + NOTCH =**  
**DIRECTION OF ROTATION**



Determinazione senso di rotazione.

Choosing the direction of rotation.

POMPA ROTAZIONE DESTRA  
(P.T.O. ROTAZIONE SINISTRA)

CLOCKWISE ROTATING PUMP  
(ANTICLOCKWISE ROTATING P.T.O.)

Per invertire il senso di rotazione, togliere le 4 viti e tenendo accostato il fondello, ruotarlo di 180°. Serrare le 4 viti a 80 ± 5 Nm.

*To change the direction of rotation remove the 4 screws and keeping the distributor body close to the pump, rotate it by 180°.*

*Tighten the 4 screws at 80 ± 5 Nm.*

**NB:** durante l'operazione il fondello non deve mai distaccarsi dal corpo pompa per più di 2 mm.

**WARNING:** during this operation the distributor body must not move away from the pump body more than 2 mm.

POMPA ROTAZIONE SINISTRA  
(P.T.O. ROTAZIONE DESTRA)

ANTICLOCKWISE ROTATING PUMP  
(CLOCKWISE ROTATING P.T.O.)