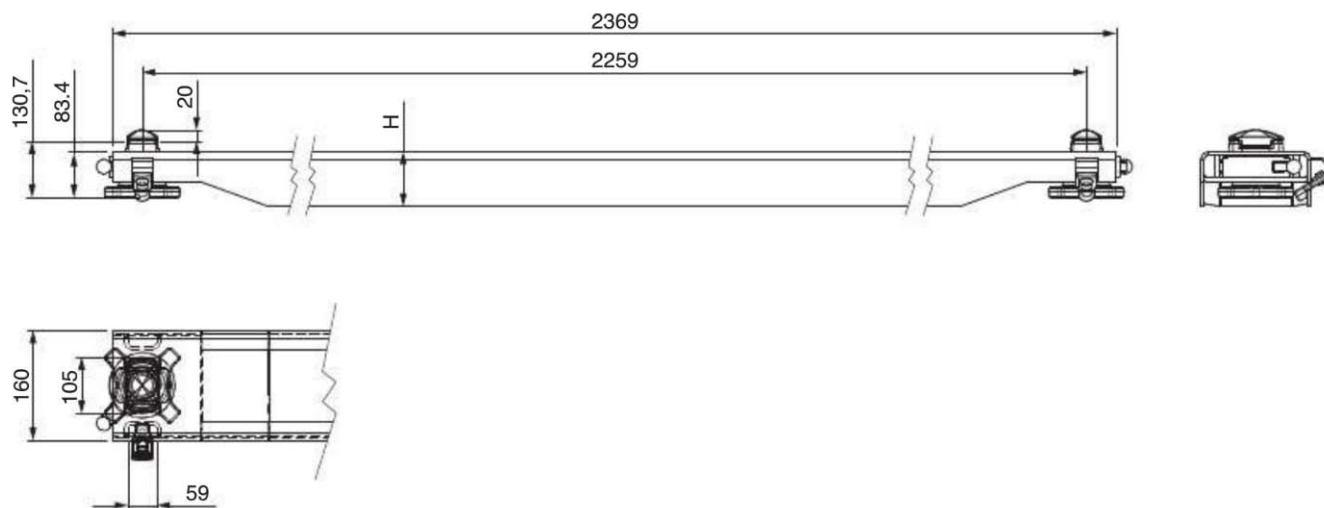
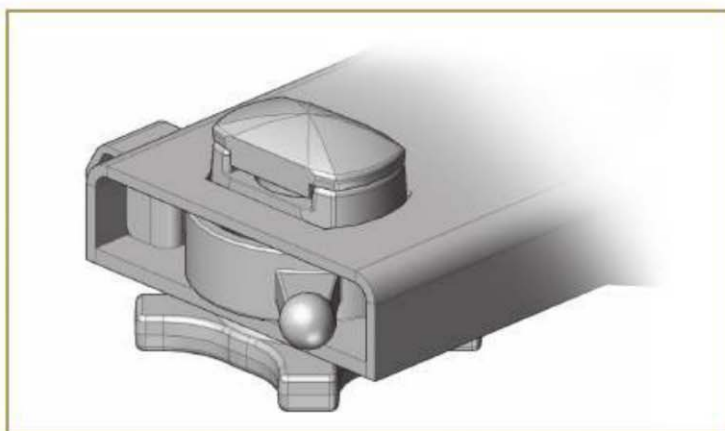
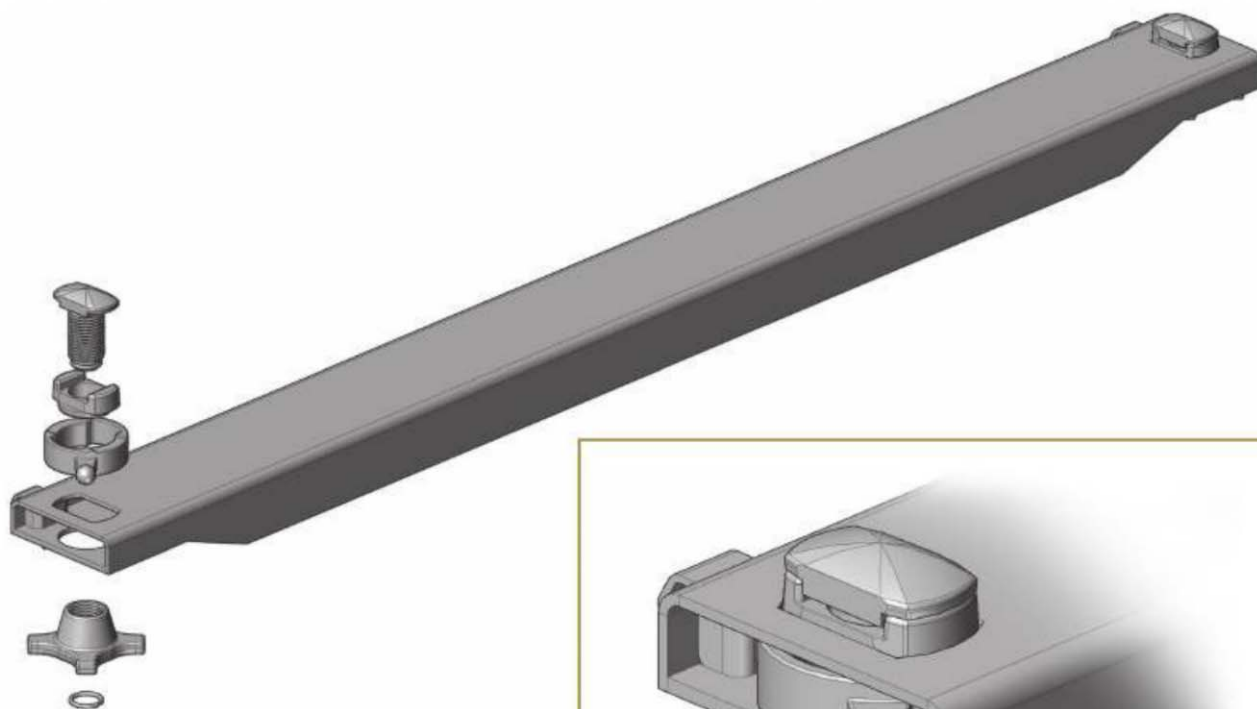


ACCESSORI PER CONTAINERS E CASSE MOBILI • FITTINGS FOR CONTAINERS AND SKIP LOADERS



TRAVERSA CON TWIST LOCK DA 18 TON* - 18 TONS*TWIST LOCK BEAM

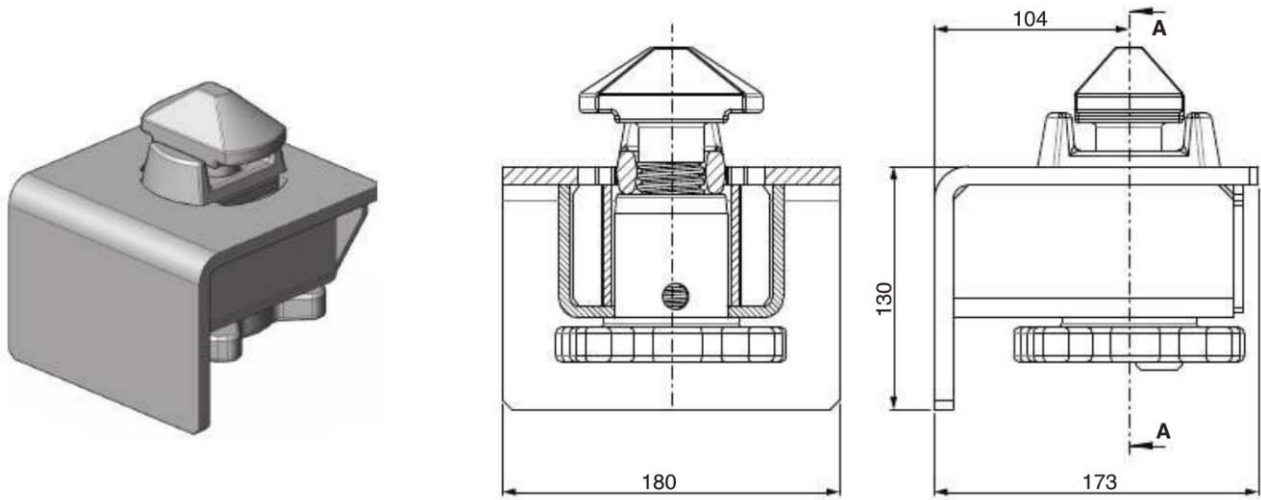


COD.	H	Kg.
160181.28	85	61.000
160182.28	100	59.100

FORNITO VERNICIATO CON FONDO ANTIRUGGINE - WITH ANTI-RUST COATING

*Portata massima suggerita - Suggested max capacity load

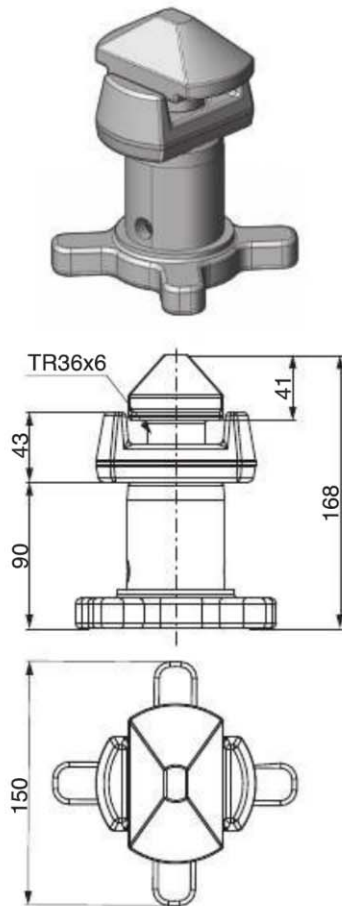
BLOCCA CONTAINER H=130x173 - H=130X173 TWIST LOCK



COD.
010.284.00.00

Kg.
10.600

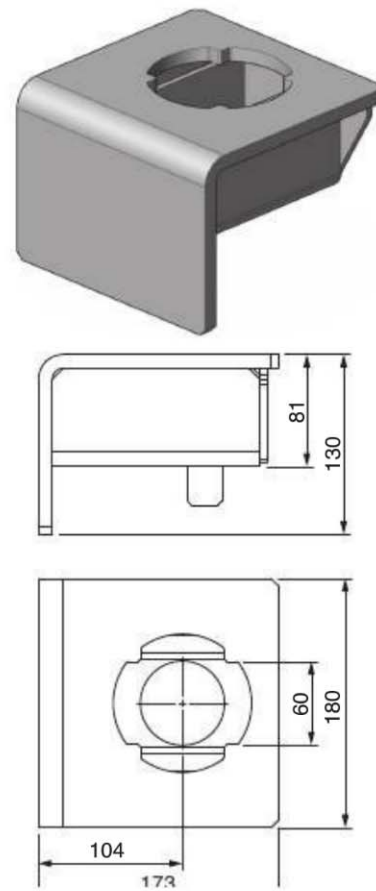
BLOCCA CONTAINER PARTE INTERNA - TWIST LOCK INSIDE PART



COD.
010.284.01.EC

Kg.
4.600

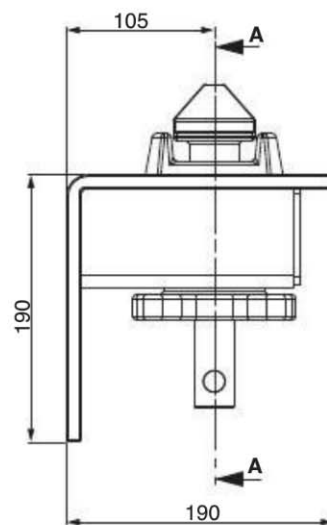
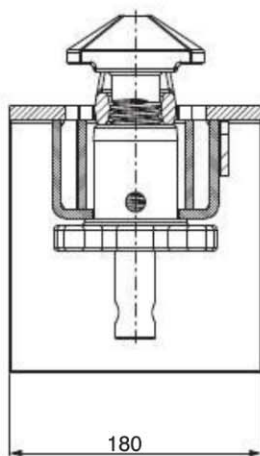
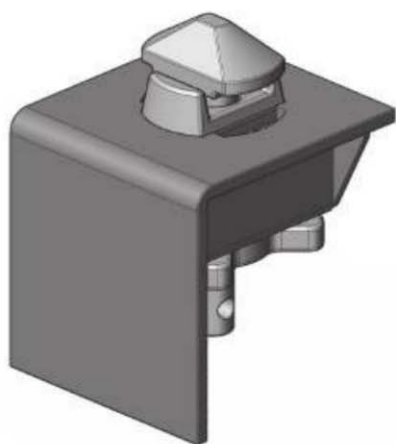
BLOCCA CONTAINER CARPENTERIA - TWIST LOCK FRAME



COD.
010.284.03.00

Kg.
6.000

BLOCCA CONTAINER H=190X190 - H=190X190 TWIST LOCK



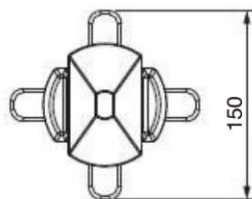
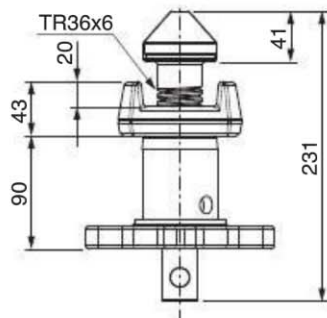
COD.

F20954.00 - 010.082.00.00

Kg.

11.600

BLOCCA CONTAINER PARTE INTERNA - TWIST LOCK INSIDE PART



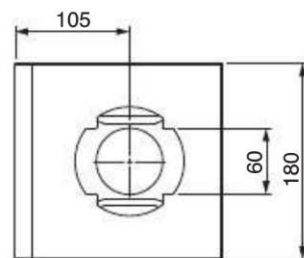
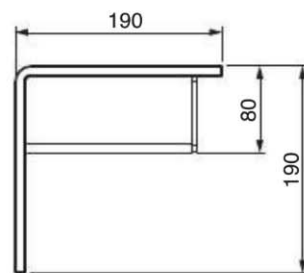
COD.

F20654.15

Kg.

4.900

BLOCCA CONTAINER CARPENTERIA - TWIST LOCK FRAME



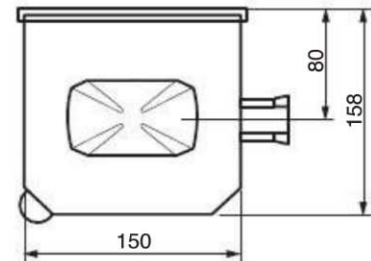
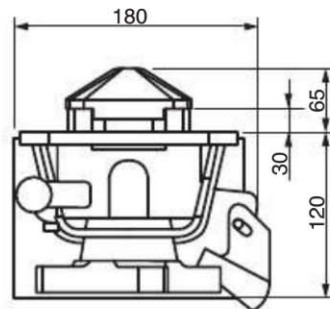
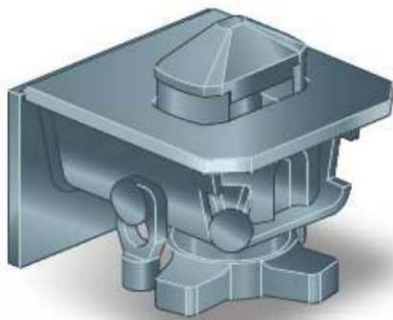
COD.

020655.00 - 010.109.00.00

Kg.

6.700

TWIST LOCK MODELLO 118 ABBASSABILE(PERNO Ø38) - RETRACTABLE TWIST LOCK MODEL 118 (Ø38 LOCKING PIN)



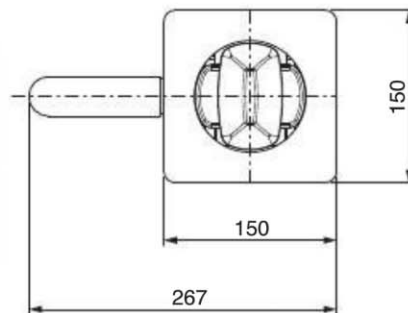
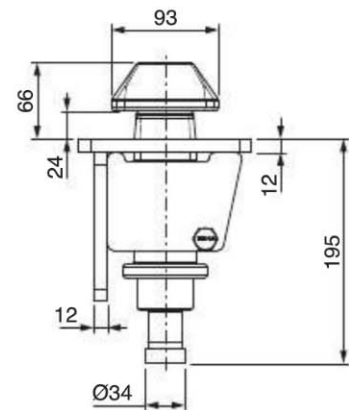
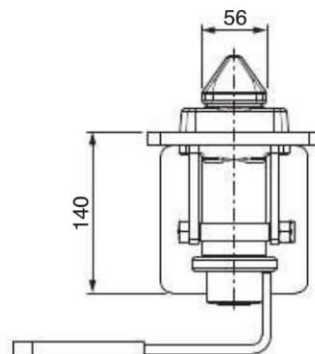
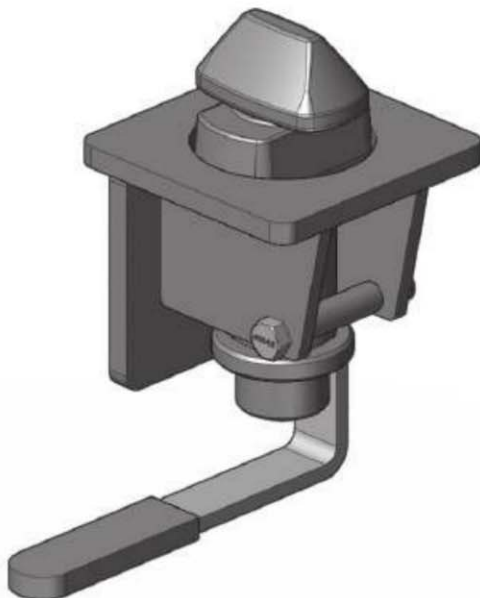
COD.

170AT11673005

Kg.

10.100

TWIST LOCK CON LEVA A GOMITO POS. 0/90/180° - TWIST LOCK WITH ELBOW LEVER POS. 0/90/180°



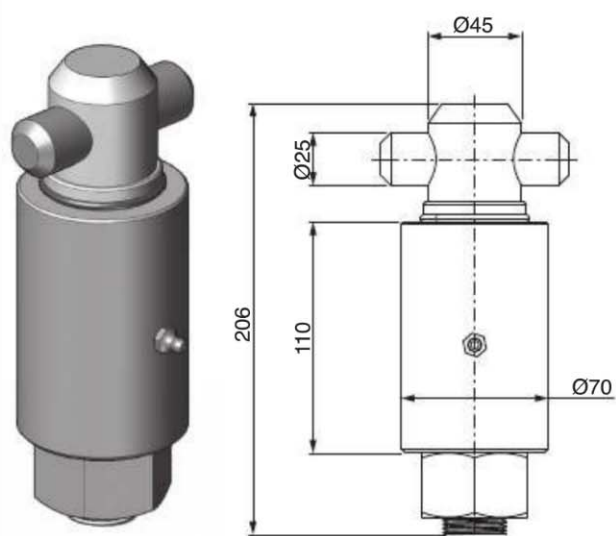
COD.

070.349.00.EC

Kg.

8.900

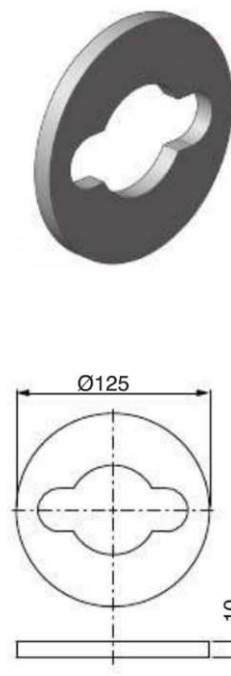
BLOCCA CONTAINER TIPO C - LIGHT TWIST LOCK



COD.
010.138.00.00

Kg.
4.615

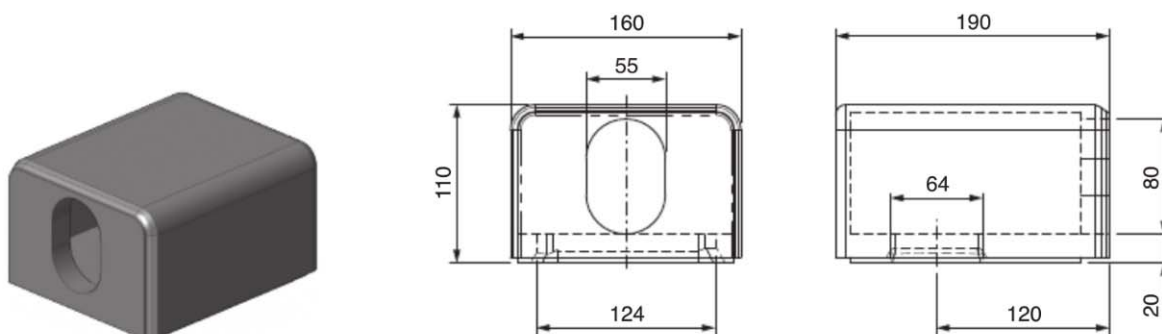
PIASTRA PER BLOCCA CONTAINER TIPO C - SLIP FOR LIGHT TWIST LOCK



COD.
010.140.00.00

Kg.
0.700

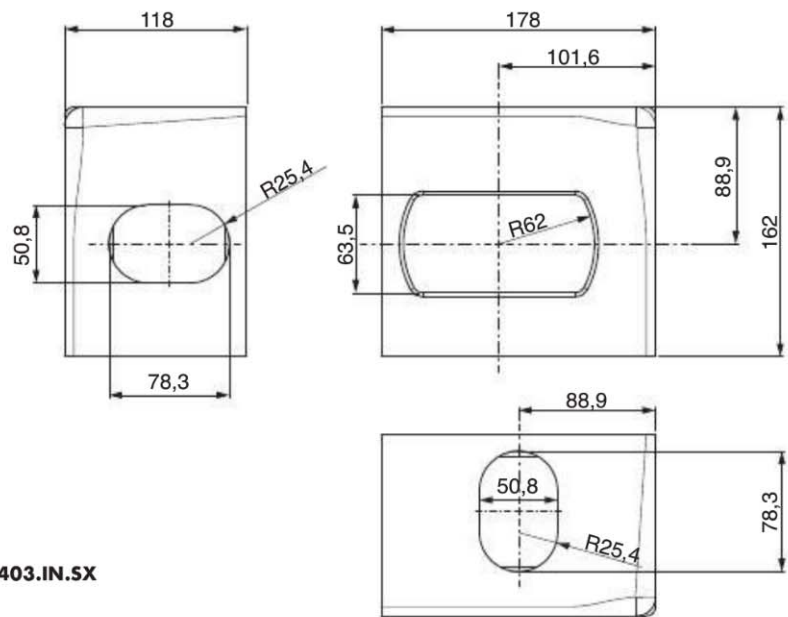
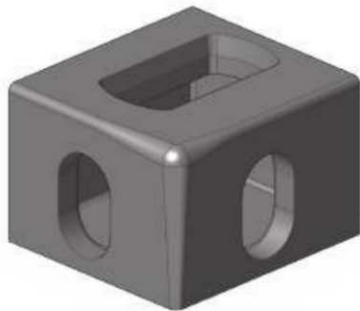
BLOCCO D'ANGOLO COMPOSTO - WELDED CORNER



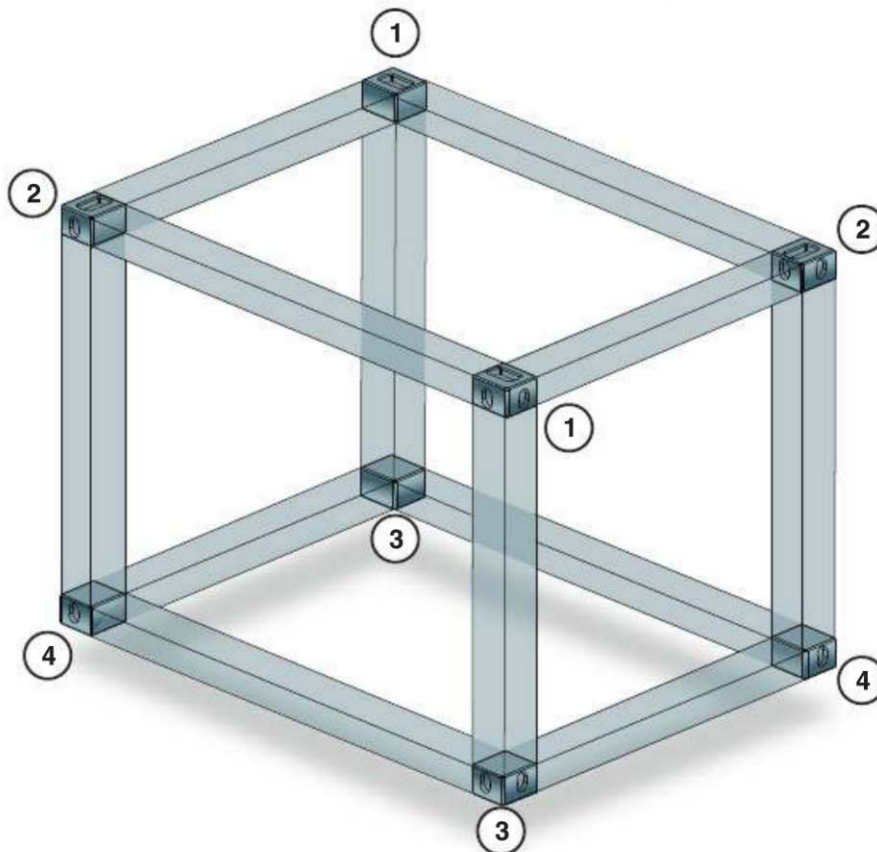
COD.
160119.00

Kg.
9.000

BLOCCHI D'ANGOLO - ISO CORNER CASTING

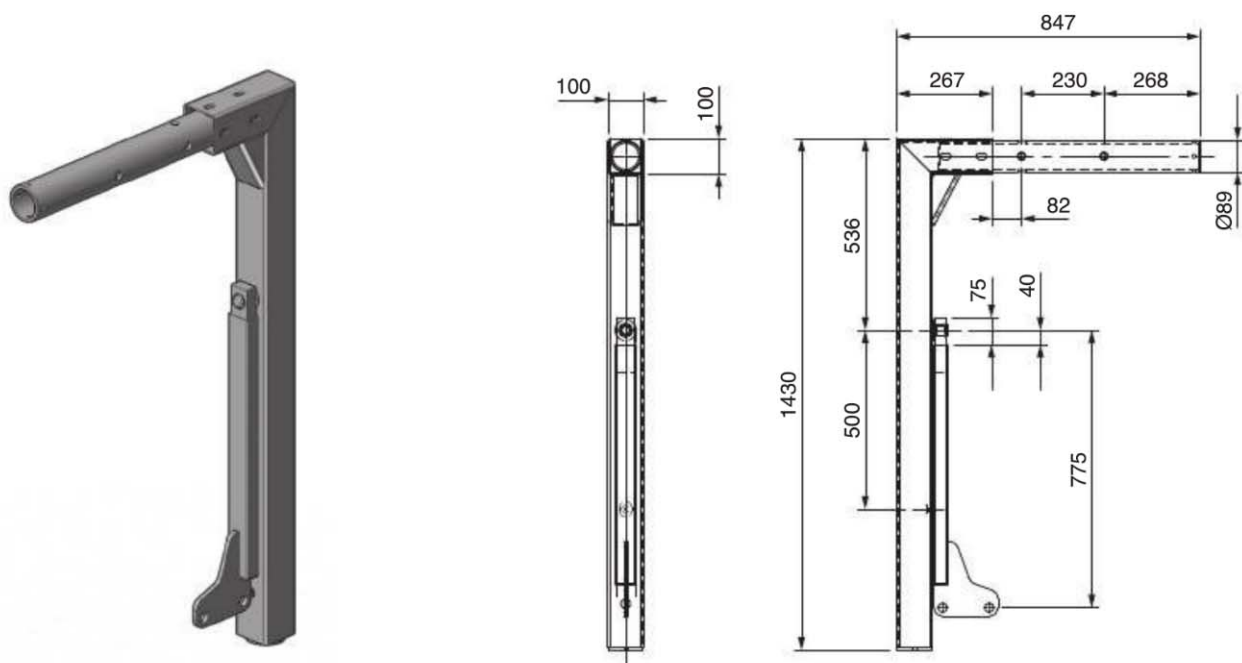


Rappresentata versione cod. 160139.00/010.403.IN.SX
Shown version cod. 160139.00/010.403.IN.SX



POSIZIONE - POSITION	COD.	DESCRIZIONE - DESCRIPTION	Kg.
1	160137.00 - 010.403.SU.SX	BLOCCO SUPERIORE PER CONTAINER UPPER ISO CORNER CASTING	11.300
2	160136.00 - 010.403.SU.DX		11.300
3	160139.00 - 010.403.IN.SX	BLOCCO INFERIORE PER CONTAINER LOWER ISO CORNER CASTING	10.800
4	160138.00 - 010.403.IN.DX		10.800

SOSTEGNO PER SCARRABILE - SUPPORT FOR SKIP LOADER



COD.

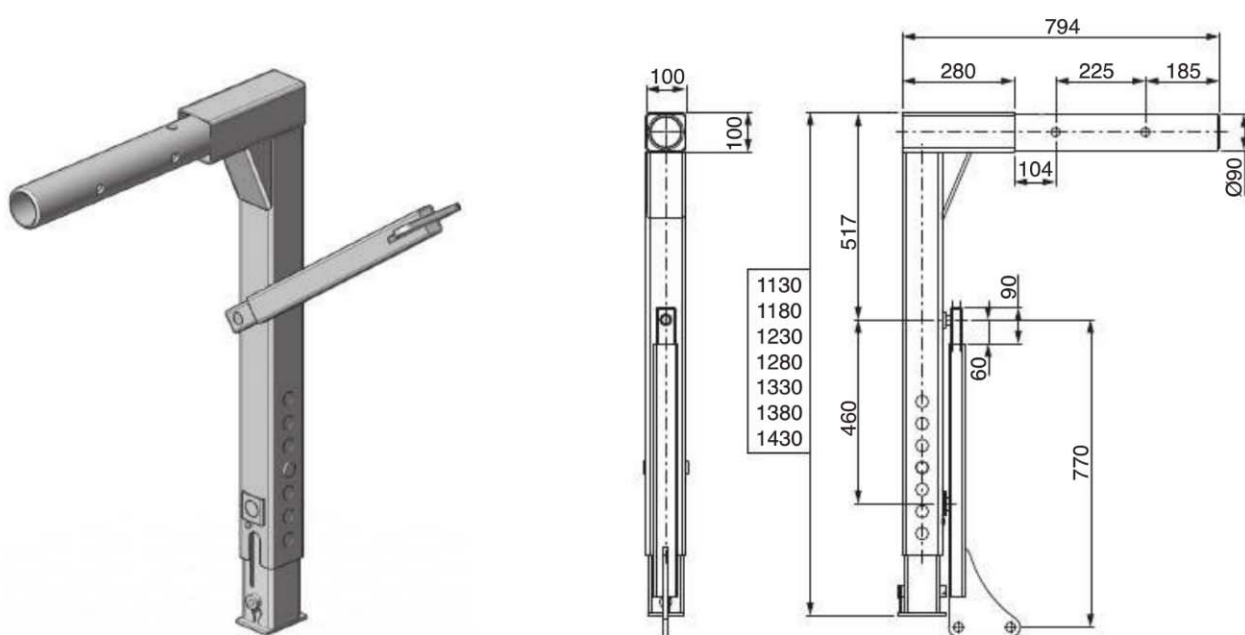
160110.28 - 070.220.00.EC

Kg.

39.500

FORNITO VERNICIATO CON FONDO ANTIRUGGINE - WITH ANTI-RUST COATING

SOSTEGNO TELESCOPICO PER SCARRABILE - TELESCOPIC SUPPORT FOR SKIP LOADER



COD.

160403.28

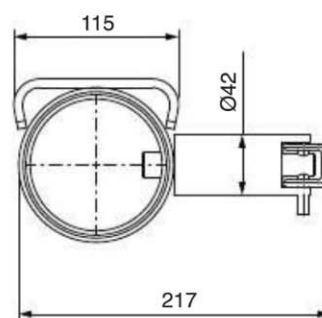
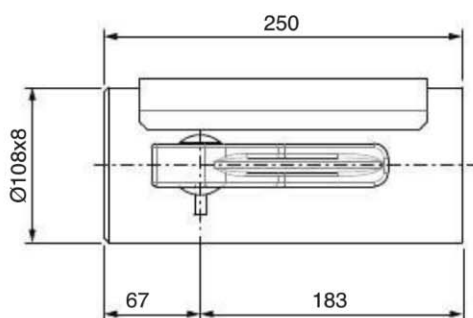
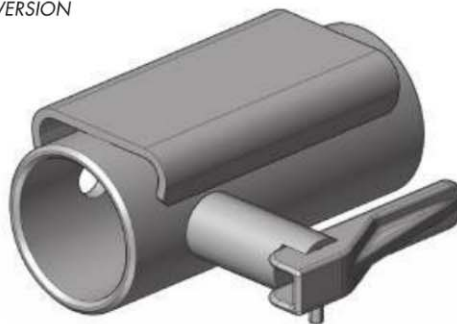
Kg.

37.200

FORNITO VERNICIATO CON FONDO ANTIRUGGINE - WITH ANTI-RUST COATING

SOSTEGNO PER SOSTEGNO SCARRABILE - SUPPORT FOR SKIP LOADER

RAPPRESENTATA VERSIONE DX
SHOWN RIGHT VERSION



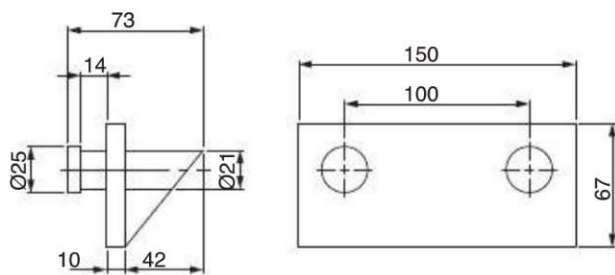
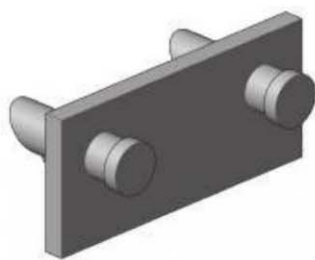
COD.

160106.00DX (RIGHT) - 160106.00SX (LEFT)

Kg.

7.500

RISCONTRO DEL SOSTEGNO PER SCARRABILE
STRIKE FOR SKIP LOADER



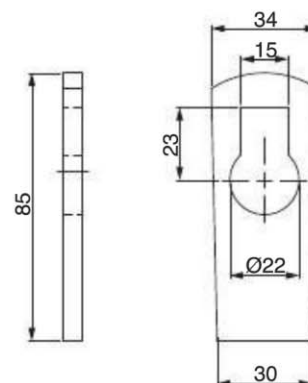
COD.

160107.00

Kg.

1.150

PIASTRINO DI SICUREZZA PER SOSTEGNO ZINCATO
ZINC PLATED SECURITY PLATE FOR SKIP LOADER



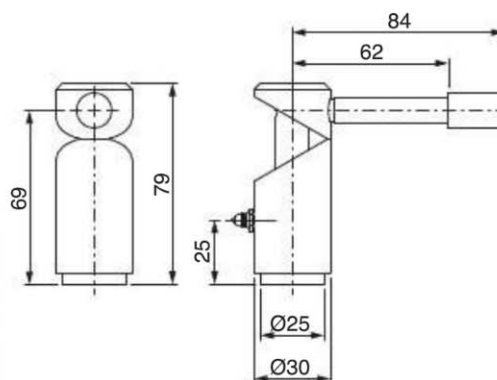
COD.

160108.02

Kg.

0.220

BLOCCAGGIO PER GAMBE DI SOSTEGNO Ø17 - CLAMP OF STOP Ø17



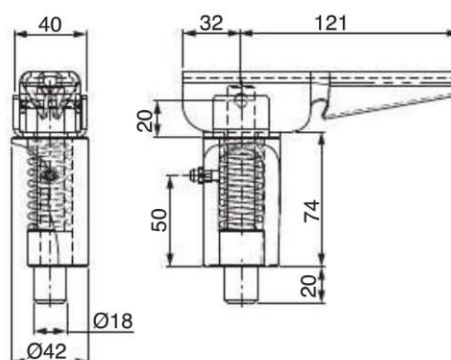
COD.

070.232.00.00

Kg.

0.370

BLOCCAGGIO PER GAMBE DI SOSTEGNO Ø18 - CLAMP OF STOP Ø18



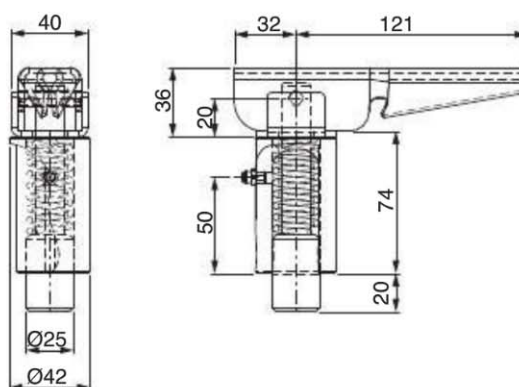
COD.

160118.00

Kg.

0.920

BLOCCAGGIO PER GAMBE DI SOSTEGNO Ø25 - CLAMP OF STOP Ø25



COD.

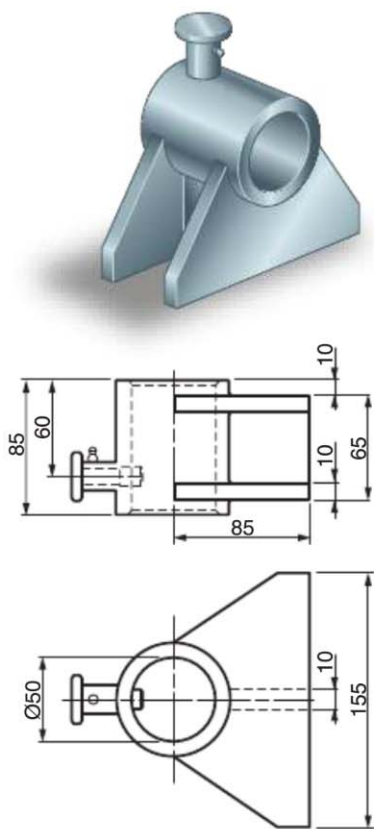
070.239.00.00

Kg.

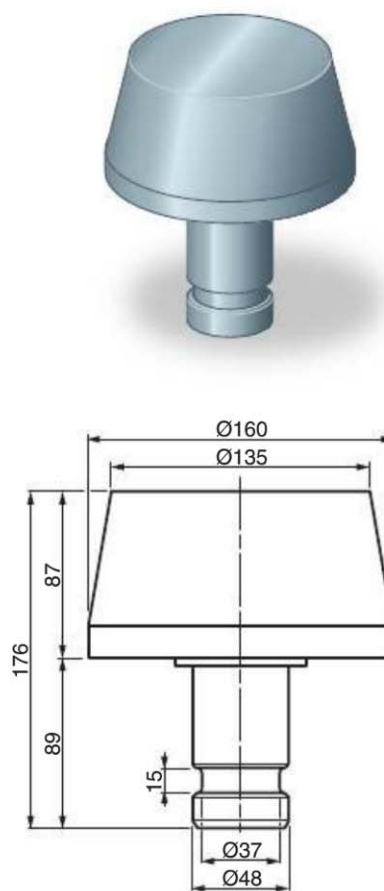
1.240

Cod. 160121.00 - 070.256.00.00

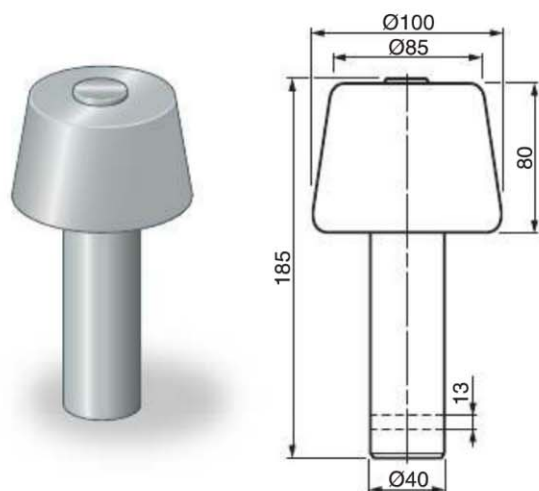
Kg. 2.860

SUPPORTO PER RULLO DI ALLINEAMENTO
SUPPORT FOR GUIDE ROLLER**Cod. 160128.00** - 070.257.00.00

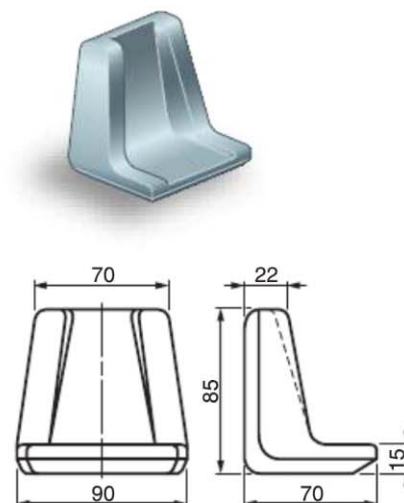
Kg. 8.000

RULLO DI ALLINEAMENTO Ø 160 IN ACCIAIO
STEEL GUIDE ROLLER Ø160**Cod. 070.259.00.00**

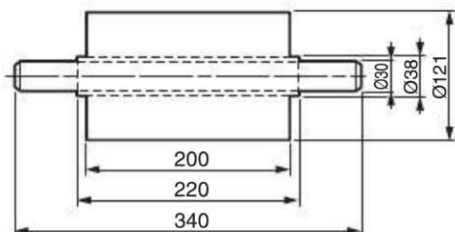
Kg. 5.000

RULLO DI ALLINEAMENTO Ø 100 ZINCATO
ZINC-PLATED GUIDE ROLLER Ø100**Cod. 070.324.00.00**

Kg. 1.690

GUIDA PER CASSONI SCARRABILI
GUIDE FOR SKIP LOADER

RULLO PER SCARRABILE Ø121 CON PERNO
Ø121 ROLLER FOR SKIP LOADER WITH PIN



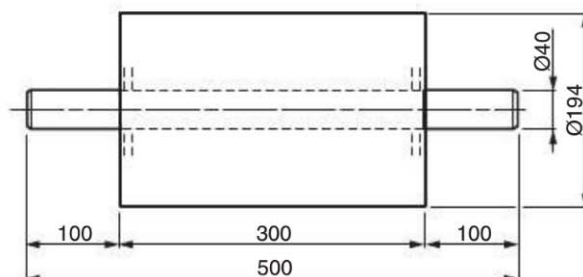
COD.

070.313.00.00

Kg.

5.650

RULLO PER SCARRABILE Ø194 CON PERNO
Ø194 ROLLER FOR SKIP LOADER WITH PIN



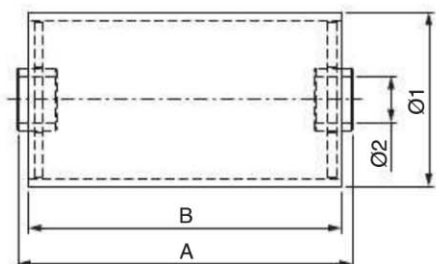
COD.

070.043.00.00

Kg.

13.800

RULLO PER SCARRABILE
ROLLER FOR SKIP LOADER



COD.

160252.00

Ø1

159

Ø2

32

A

170

B

160

Kg.

6.100

160253.00

219

32

210

200

12.000

070.315.00.00

159

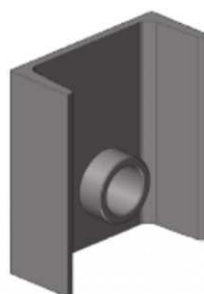
42

305

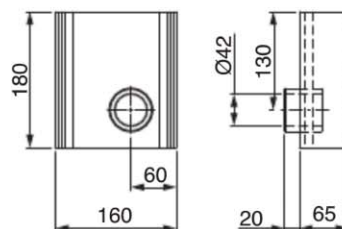
285

11.000

SUPPORTO RULLO - ROLLER SUPPORT



RAPPRESENTATA VERSIONE SX
SHOWN LEFT VERSION



COD.

070.044.DX.00 (right)

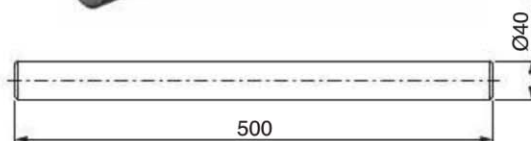
Kg.

3.600

070.044.SX.00 (left)

3.600

TONDO Ø40 L=500 PER RULLO SCARRABILE
PIN Ø40 L=500 FOR ROLLER



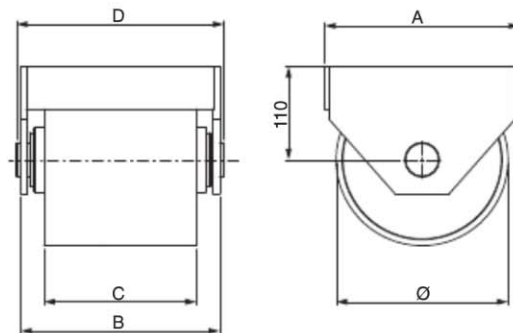
COD.

070.317.00.00

Kg.

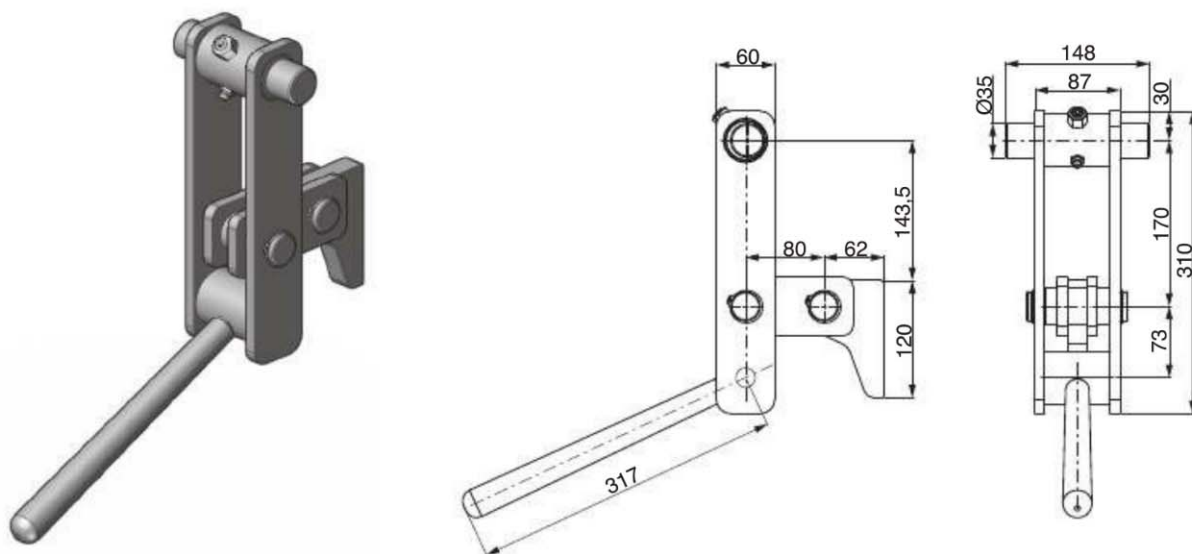
5.000

RULLI PER SCARRABILE CON SUPPORTO - ROLLERS FOR SKIP LOADER W/SUPPORT

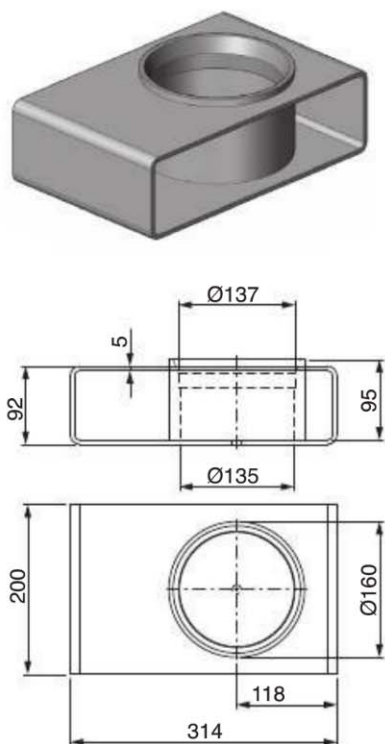


COD.	Dimensioni - Dimensions						Kg.
	Ø	A	B	C	D	E	
160255.00	203	230	235	180	245	110	16.500
160256.00	159	180	191	160	210	90	16.500

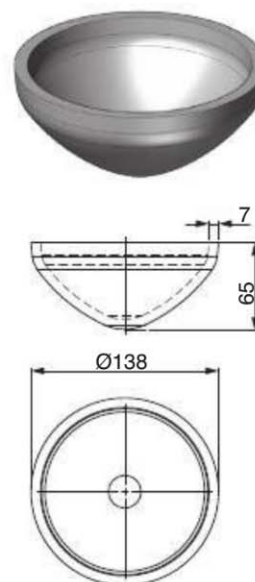
CHIUSURA A GINOCCHIO - CLAMP FOR SKIP LOADER



COD.	TRATTAMENTO - TREATMENT	Kg.
160190.37	GEOMET	9.350

SCATOLA DI CENTRAGGIO
CENTERING BOX FEMALE

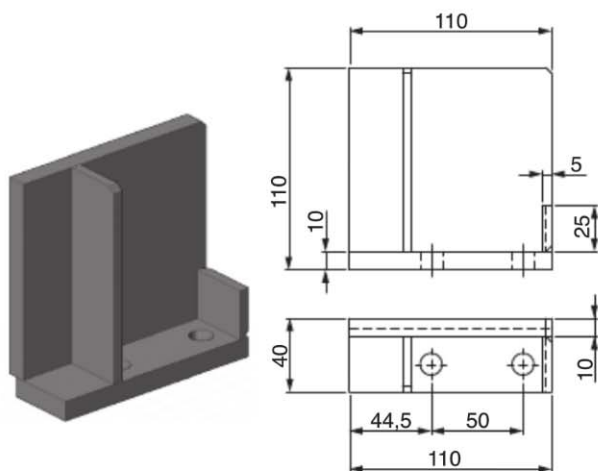
COD.	Kg.
160115.00	8.350

PERNO DI CENTRAGGIO
PIN MALE

COD.	Kg.
160114.00	1.100

RISCONTRO PER CHIUSURA A GINOCCHIO
SLIP FOR SKIP LOADER CLAMP

RAPPRESENTATA VERSIONE DX
SHOWN RIGHT VERSION



COD.

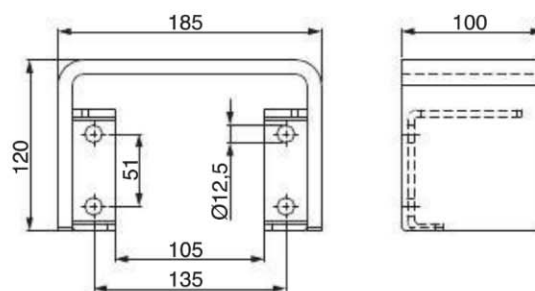
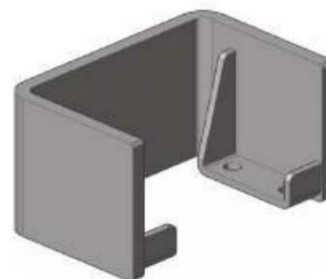
010.322.DX.00 (right)

010.322.SX.00 (left)

Kg.

1.270

SCATOLA DI RISCONTRO
HOUSING BOX



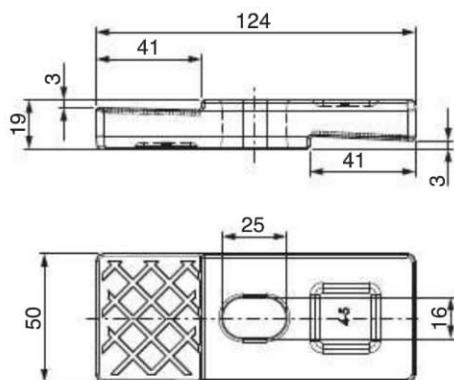
COD.

160194.00

Kg.

3.820

SUPPORTO PER ISOTERMICO LEGGERO
LIGHT SUPPORT FOR ISOTHERMAL BODY



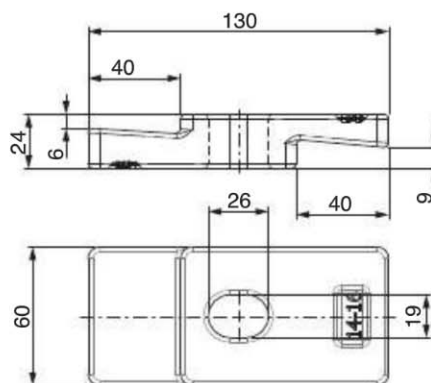
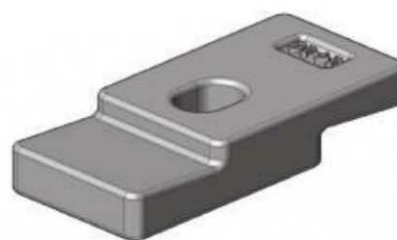
COD.

070.134.00.EC

Kg.

0.700

SUPPORTO PER ISOTERMICO PESANTE
HEAVY SUPPORT FOR ISOTHERMAL BODY



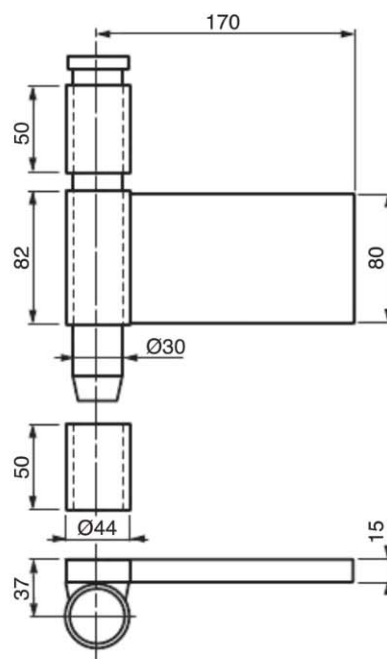
COD.

070.138.00.EC

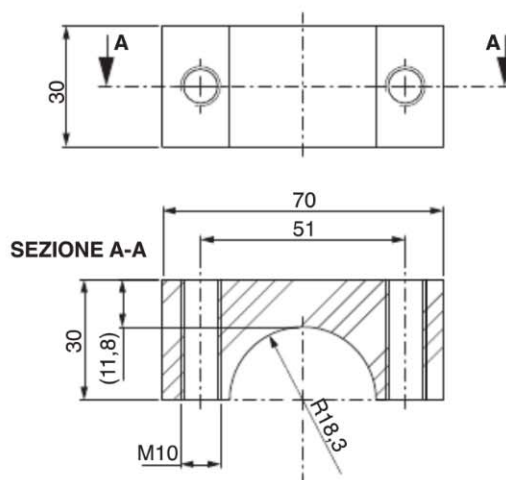
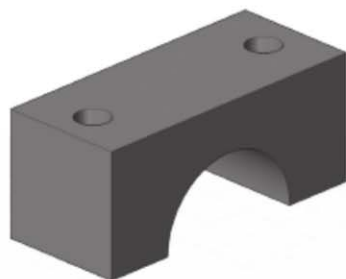
Kg.

1.100

Cod. 010.080.00.00	Kg. 4.400	Cod. 010.085.00.00	Kg. 2.200
CERNIERA LATERALE PER SCARRABILE SKIP LOADER HINGE		BOCCOLA LUNGA CON PIATTO SCARRABILE SKIP LOADER HINGE BUSH L=82mm	
Cod. 010.084.00.00	Kg. 1.200	Cod. 010.086.00.00	Kg. 0.500
PERNO PER CERNIERA LAT. SCARRABILE SKIP LOADER PIN		BOCCOLA CORTA CON PIATTO SCARRABILE SKIP LOADER HINGE BUSH L=50mm	



SCONTRINO 30x30 - SLIP



COD.	TRATTAMENTO - TREATMENT	Kg.
160113.00 - 010.130.00.00	GREZZO - RAW	0.340
160113.01 - 010.130.00.55	ZINCATURA - ZINC PLATING	



PROFILI SPONDE • *STEEL PROFILES*



PROPRIETA' DELLE SPONDE - SIDEBOARDS PROPERTIES

- 1. La saldatura continua al laser consente una chiusura ermetica del profilo , eliminando la fuoriuscita di acqua e di conseguenza la creazione di ruggine interna.**

With continuous welding absolute tightness of the profile – non water gets in, the consequence: No rust inside.

- 2. Non è necessaria l'applicazione di sigillanti o di trattamenti anti corrosivi ad alta tenuta per evitare ruggine nell'area di salatura.**

The expenditure for a high quality long lasting anticorrosion protection and/or additional sealing for the prevention of gap-corrosion is no longer necessary.

- 3. Incremento del 10% della resistenza della sponda nello spessore di 2 mm.**

More stability at a thickness of 2mm +10%.

- 4. Migliore risultato estetico: sia nella superficie esterna che in quella interna non è visibile la saldatura.**

Optic reasons: The steel panel is even on the outside , on the inside, there is no welding visible.

- 5. Non si crea ruggine nell'area di saldatura grazie all'eliminazione di porosità nella superficie di contatto della lamiera.**

No rust in the welding area, gap corrosion in the overlap area is fully prevented.

- 6. Nessuna deformazione del profilo durante la saldatura. Non è necessaria alcuna ripresa per ripristinare la planarità.**

No warp while welding, so no adjusting of the steel panel necessary.

- 7. Le sponde possono essere profilate con acciai di qualità come il QSTE380 e QSTE500.**

Possibility of improving the steel quality to QSTE380 and QSTE500.

- 8. Le sponde possono essere profilate con lamiera zincata e lamiera inox.**

Profiling of zinc plated or niro material (inox) possible.

- 9. L'area di saldatura consente una corretta verniciatura.**

Excellent paintwork in the welding area possible.

- 10. Tolleranze dimensionali nella produzione: 0/-1 mm.**

Exact production with tolerance from 0/-1 mm.

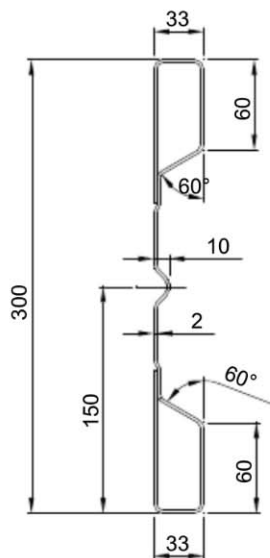
- 11. Profili disponibili con protezione anti corrosione ACP. Questa protezione viene fornita per garantire la qualità dei profili durante il trasporto, il tempo di stoccaggio, o nel caso di trasporti via mare o comunque di lunga distanza. ACP (anti corrosion protection).**

As quality assurance for our profiles we offer an automatically anti-corrosion protection. The protection film is applied automatically in different protection levels, and avoids corrosion of the Fuhrmann steel panels during transport and storage time, also under problematic transport conditions as sea container-shipment, or long distance road transport.

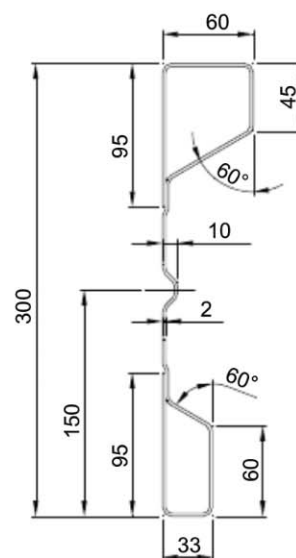
MODELLI SPONDE FUHRMANN - FUHRMANN PANEL RANGE

Modello / Version	Applicazione / Application
HV	<p>Profilo per sponde anteriori e posteriori di ribaltabili agricoli, sovrasponde, sponde car- trailer e sponde laterali di veicoli leggeri. <i>These steel sideboards are designed for use as front/rear profiles on agriculture tippers, tipper top structures, side walls for personal car trailers and light truck side wall application.</i></p>
HVN	<p>Profilo con battuta inferiore esterna, adatto a sponde anteriori e posteriori di ribaltabili agricoli e sovra sponde. <i>Steel sideboards with an adjusting or covering edge outside, for the use as a front/rear profile on agricultural tippers and tipper top structures.</i></p>
HVAK	<p>Profilo con battuta inferiore interna, adatto a sponde anteriori e posteriori di ribaltabili agricoli e sovra sponde. <i>These top-structure front/rear walls with an adjusting or covering edge inside, are specially for mounting on agricultural tippers and tippers top structures.</i></p>
B	<p>Profilo adatto a sostenere carichi laterali elevati, per sponde di ribaltabili agricoli, sovra sponde e spandi concime <i>These well tried steel sideboards are designed for heavy side pressure applications, especially used for mounting as a side wall in agricultural tippers, tipper top structures and manure speeders.</i></p>
BN-BNS	<p>Profilo con battuta inferiore esterna, adatto a sostenere carichi laterali elevati per sponde ribaltabili agricoli, sovra sponde. <i>These well tried steel sideboards are designed for heavy side pressure applications with an adjusting or covering edge on the outside. These are specially suitable for mounting as a side wall on agricultural tippers and tipper top structures, with a high tightness requirements.</i></p>
BAK-BAKS	<p>Profilo con battuta inferiore interna, utilizzato nella costruzione di sovra sponde di ribaltabili agricoli e sovrastrutture in genere. <i>These are top structures side walls with an adjusting or covering edge inside, especially used for mounting as a top side wall on agricultural tippers and tipper top structures.</i></p>

H300 mm



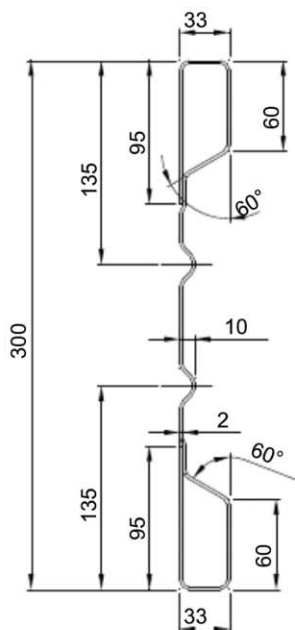
***Profilo speciale, non produzione standard**
Special profile, not standard production



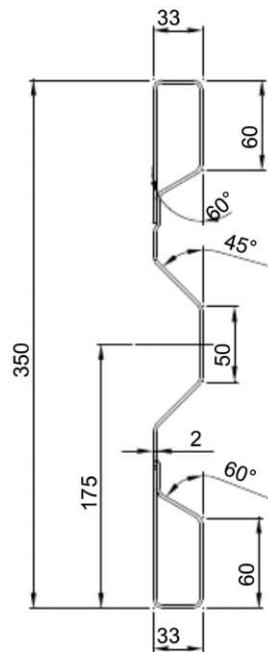
***Profilo speciale, non produzione standard**
Special profile, not standard production

MODELLO MODEL	COD.	Kg/m	MODELLO MODEL	COD.	Kg/m
HV 300	160068.00	9.300	B 300	/	10.000

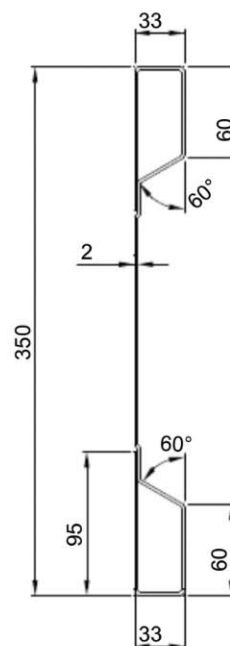
H350 mm



***Profilo speciale, non produzione standard**
Special profile, not standard production

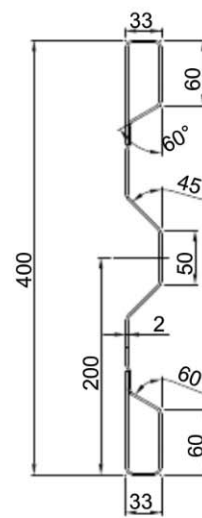
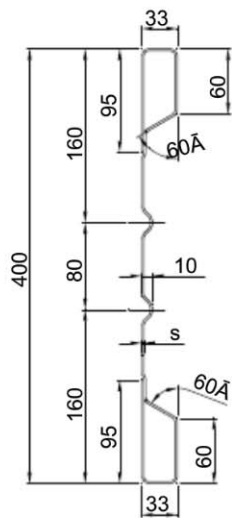


***Profilo speciale, non produzione standard**
Special profile, not standard production



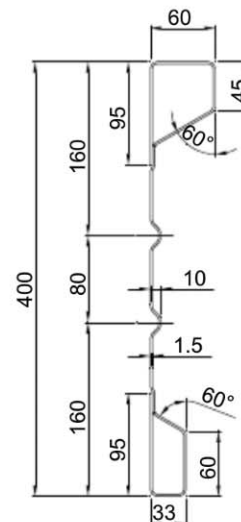
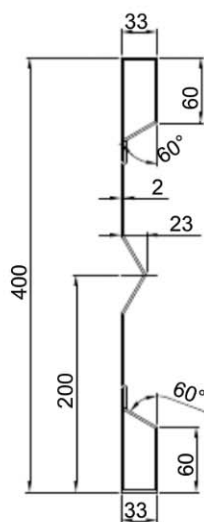
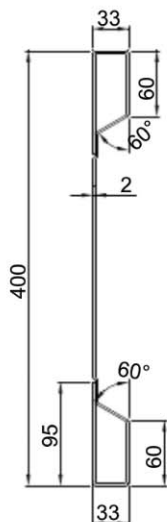
MODELLO MODEL	COD.	Kg/m	MODELLO MODEL	COD.	Kg/m	MODELLO MODEL	COD.	Kg/m
HV 350	160074.00	10.100	HVkT 350	160066.00	10.400	HVoS	160600.00	10.100

H400 mm



MODELLO MODEL	s (mm)	COD.	Kg/m	MODELLO MODEL	COD.	Kg/m
HV 400	1,25	/	6.800	HVKT 400	160062.00	11.200
HV 400	1,50	160060.00*	8.200			
HV 400	2,00	160061.00*	10.900			

*Disponibile in stock - Available in stock

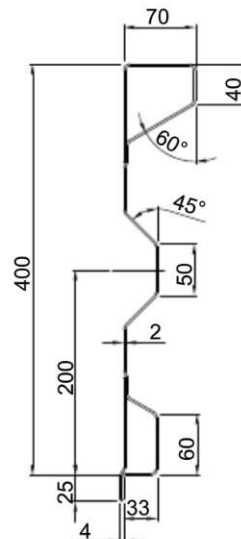
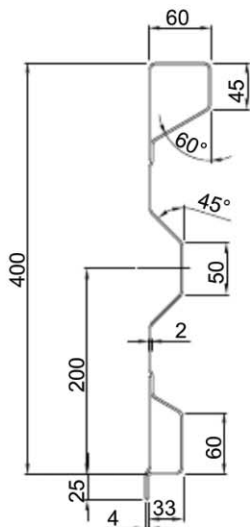


***Profilo speciale, non produzione standard**
Special profile, not standard production

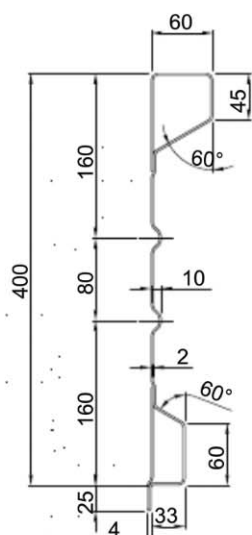
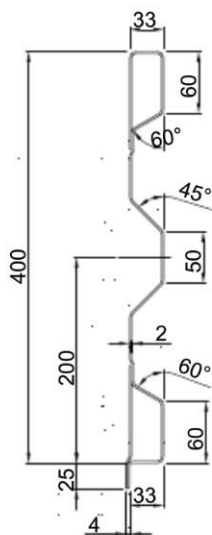
***Profilo speciale, non produzione standard**
Special profile, not standard production

MODELLO MODEL	COD.	Kg/m	MODELLO MODEL	COD.	Kg/m	MODELLO MODEL	COD.	Kg/m
HVoS 400	160068.00	10.900	HVD 400	/	11.000	B 400	160221.00	8.700

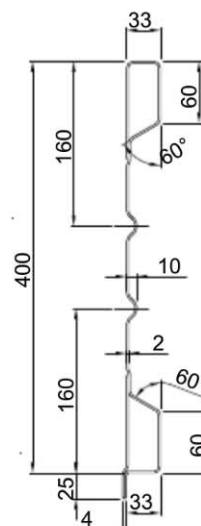
H400 mm



MODELLO MODEL	COD.	Kg/m	MODELLO MODEL	COD.	Kg/m
BAKkt 400	/	12.700	BAKSkT 400	/	12.900



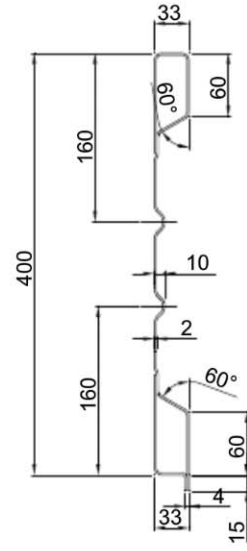
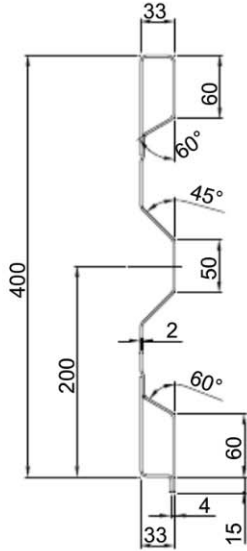
***Profilo speciale, non produzione standard**
Special profile, not standard production



***Profilo speciale, non produzione standard**
Special profile, not standard production

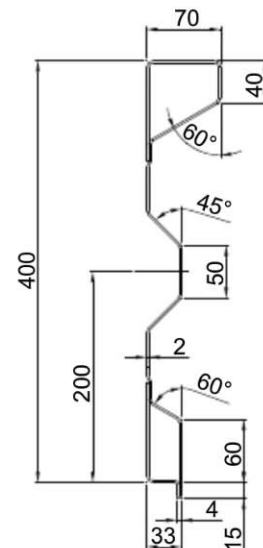
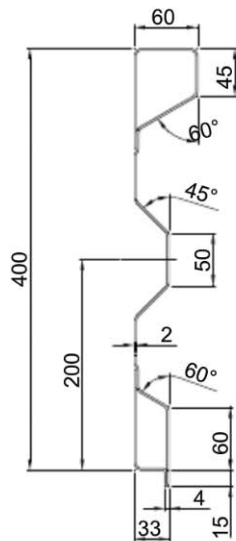
MODELLO MODEL	COD.	Kg/m	MODELLO MODEL	COD.	Kg/m	MODELLO MODEL	COD.	Kg/m
HVAKkt 400	/	12.000	BAK 400	/	12.400	HVAK 400	/	11.700

H400 mm



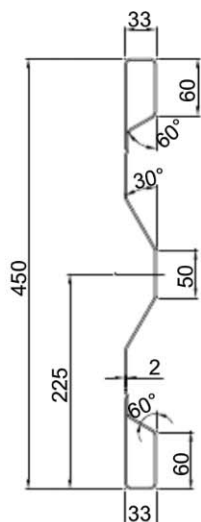
***Profilo speciale, non produzione standard**
Special profile, not standard production

MODELLO MODEL	COD.	Kg/m	MODELLO MODEL	COD.	Kg/m
HVNkT 400	160071.00	11.700	HVN 400	/	11.400



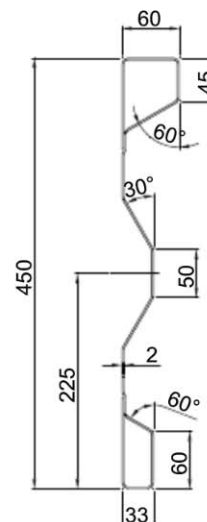
MODELLO MODEL	COD.	Kg/m	MODELLO MODEL	COD.	Kg/m
BNkT 400	/	12.300	BNSkT 400	/	12.500

H450 mm



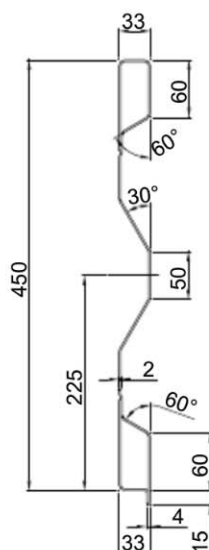
***Profilo speciale, non produzione standard**
Special profile, not standard production

MODELLO MODEL	COD.	Kg/m
HV 450	160073.00	11.900



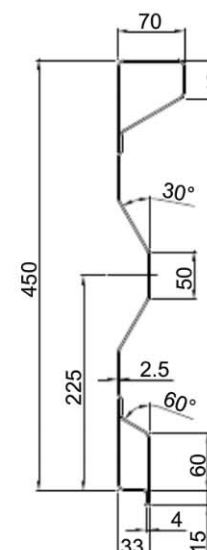
***Profilo speciale, non produzione standard**
Special profile, not standard production

MODELLO MODEL	COD.	Kg/m
B 450	160024.00	11.200



***Profilo speciale, non produzione standard**
Special profile, not standard production

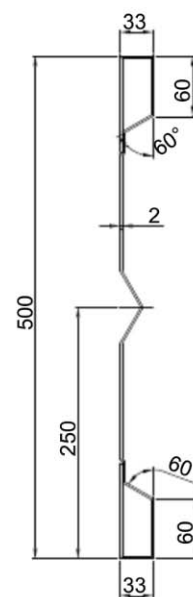
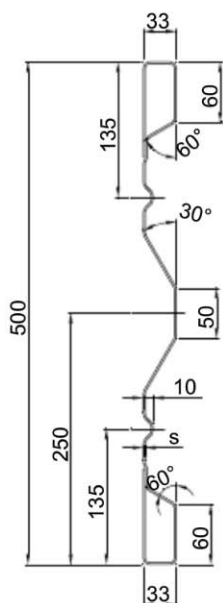
MODELLO MODEL	COD.	Kg/m
HVN 450	/	12.400



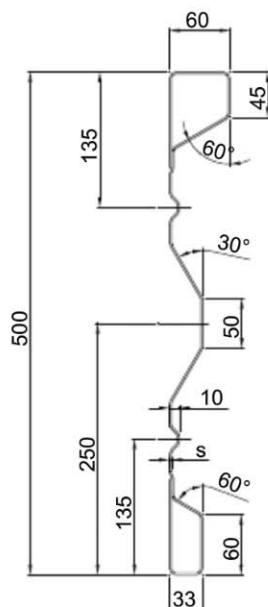
***Profilo speciale, non produzione standard**
Special profile, not standard production

MODELLO MODEL	COD.	Kg/m
BNS 450	/	12.700

H500 mm

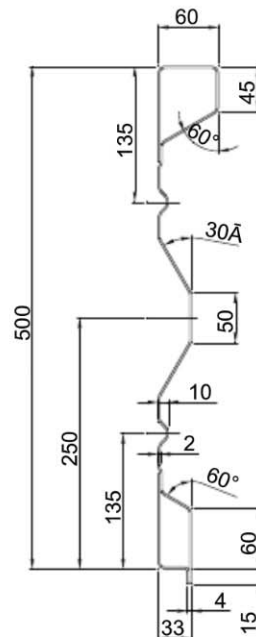
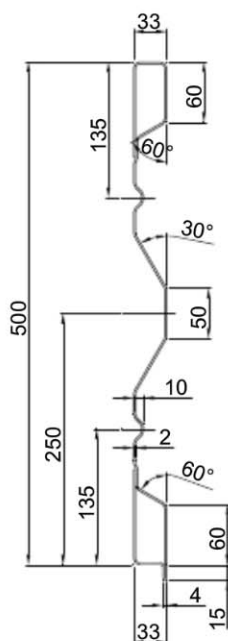


MODELLO MODEL	s (mm)	COD.	Kg/m	MODELLO MODEL	COD.	Kg/m
HV 500	1,50	/	9.600	HVD 500	160075.00	12.700
HV 500	2,00	160063.00	12.800			

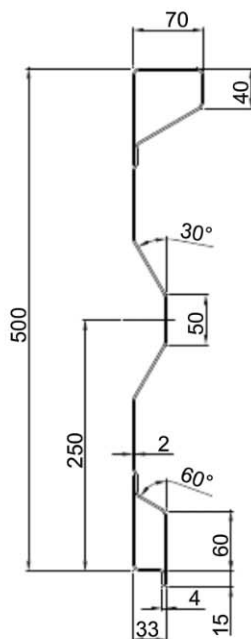


MODELLO MODEL	s (mm)	COD.	Kg/m
B 500	2,00	160222.00	13.400
B 500	2,50	160225.00	16.800

H500 mm

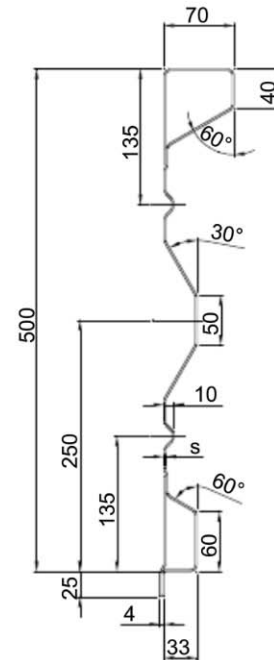
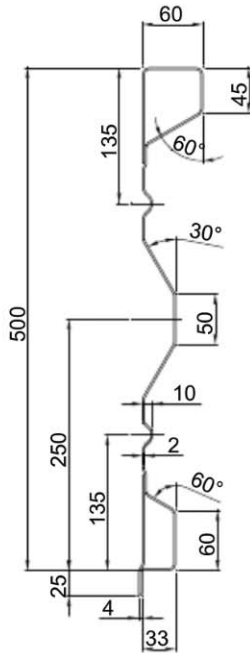


MODELLO MODEL	COD.	Kg/m	MODELLO MODEL	COD.	Kg/m
HVN 500	160072.00	13.200	BN 500	/	13.900

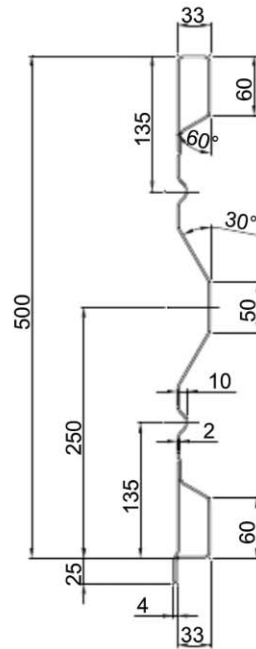


MODELLO MODEL	COD.	Kg/m
BNS 500	/	14.000

H500 mm

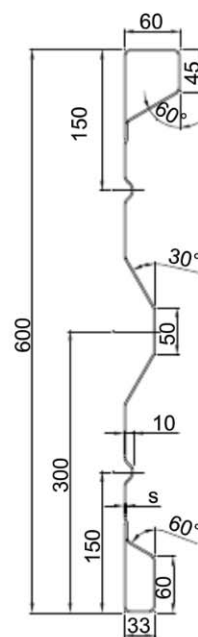
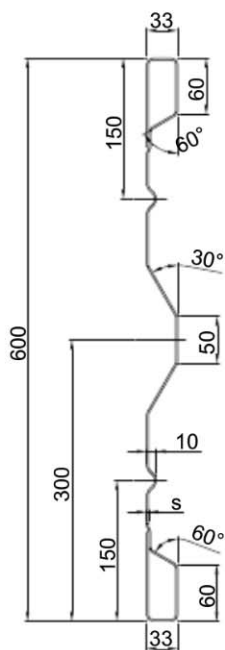


MODELLO MODEL	COD.	Kg/m	MODELLO MODEL	COD.	Kg/m
BAK 500	/	14.200	BAKS 500	/	14.400

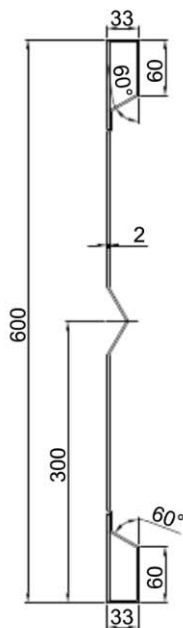


MODELLO MODEL	COD.	Kg/m
HVAK 500	/	13.600

H600 mm

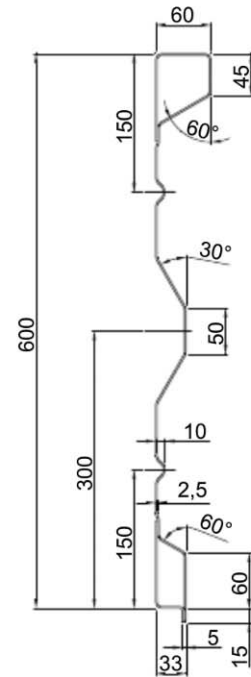
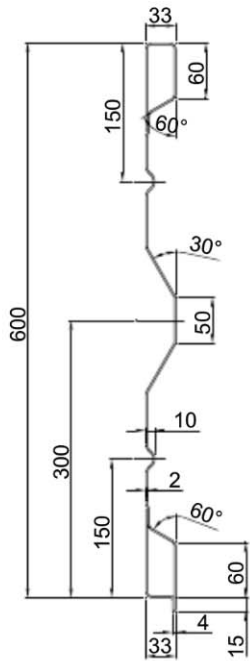


MODELLO MODEL	s (mm)	COD.	Kg/m	MODELLO MODEL	s (mm)	COD.	Kg/m
HV 600	1,50	160076.00	10.800	B 600	2,00	160226.00	15.000
HV 600	2,00	160064.00	14.300	B 600	2,50	160223.00	18.800

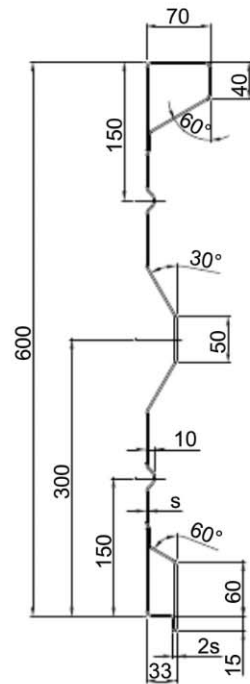


MODELLO MODEL	COD.	Kg/m
HVD 600	/	14.300

H600 mm

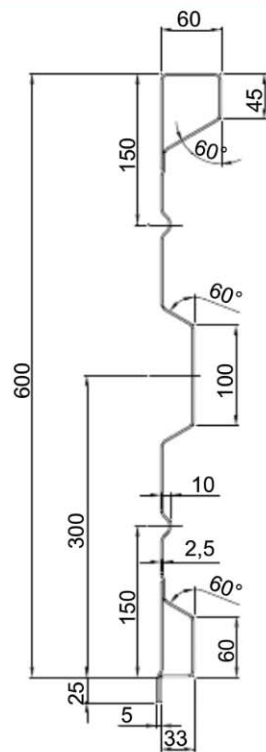
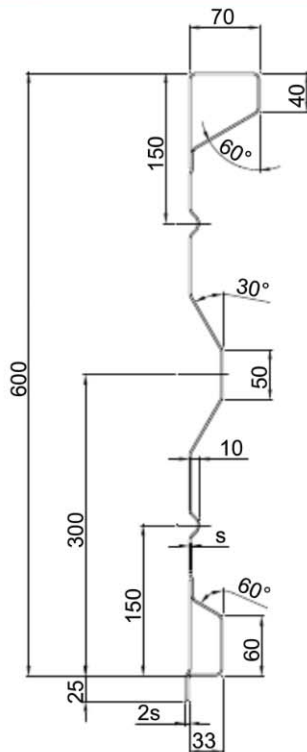
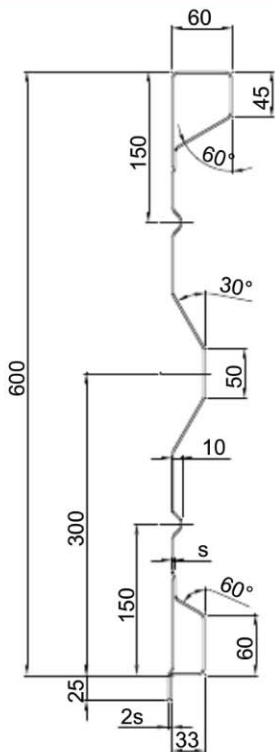


MODELLO MODEL	COD.	Kg/m	MODELLO MODEL	COD.	Kg/m
HVN 600	/	14.800	BN 600	/	19.300

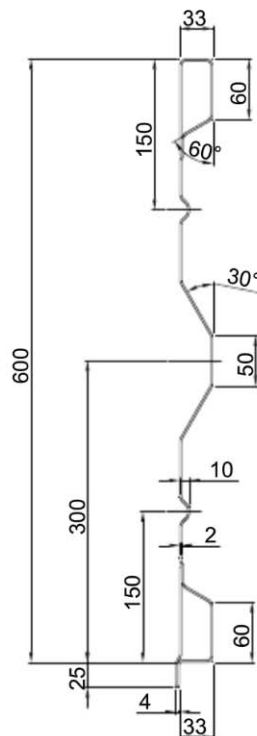
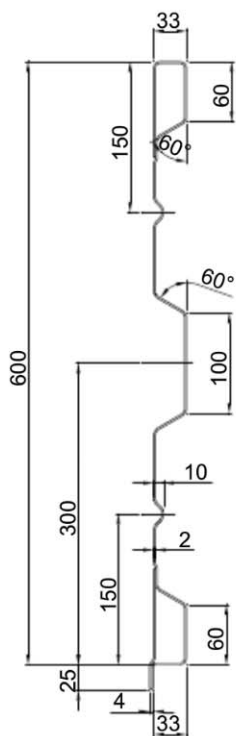


MODELLO MODEL	s (mm)	COD.	Kg/m
BNS 600	2,00	/	10.800
BNS 600	2,50	/	14.300

H600 mm

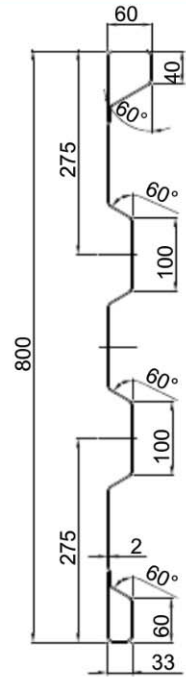
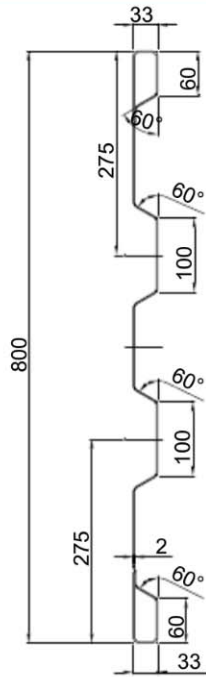
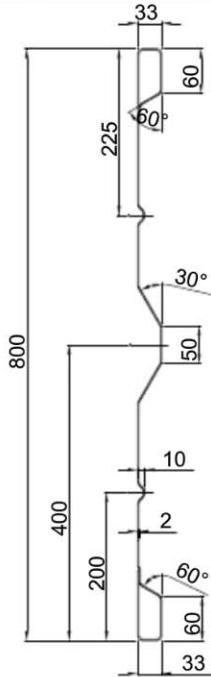


MODELLO MODEL	s (mm)	COD.	Kg/m	MODELLO MODEL	s (mm)	COD.	Kg/m	MODELLO MODEL	COD.	Kg/m
BAK 600	2,00	160234.00	15.800	BAKS 600	2,00	/	16.000	BAKT 600	/	20.200
BAK 600	2,50	/	19.800	BAKS 600	2,50	/	20.000			



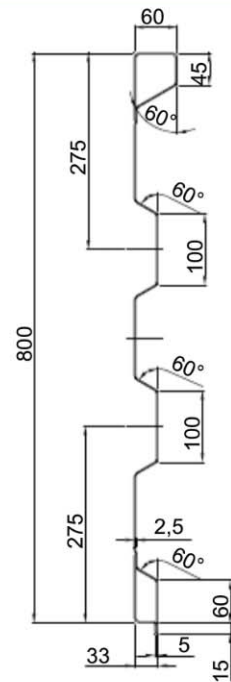
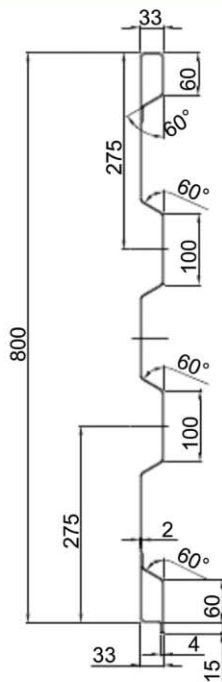
MODELLO MODEL	COD.	Kg/m	MODELLO MODEL	COD.	Kg/m
HVAKT 600	/	15.500	HVAK 600	/	20.200

H800 mm



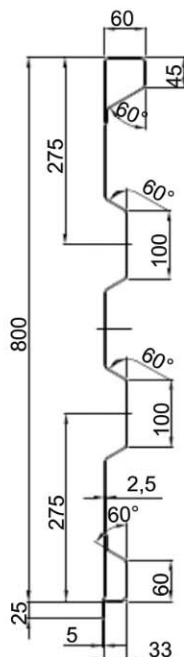
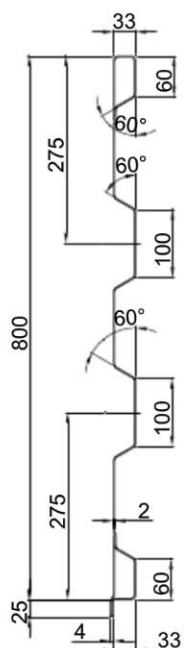
MODELLO MODEL	COD.	Kg/m	MODELLO MODEL	COD.	Kg/m	MODELLO MODEL	COD.	Kg/m
HV 800	160067.00	17.500	HVTT 800	160064.00	18.300	BTT 800	/	23.600

H800 mm

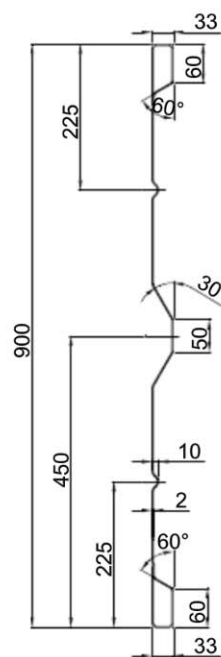


MODELLO MODEL	COD.	Kg/m	MODELLO MODEL	COD.	Kg/m
HVNTT 800	/	18.700	HVTT	160065.00	24.100

H800 mm

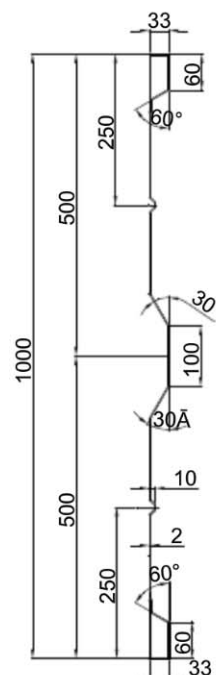
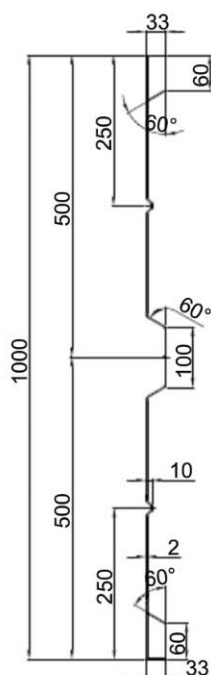


H900 mm



MODELLO MODEL	COD.	Kg/m	MODELLO MODEL	COD.	Kg/m	MODELLO MODEL	COD.	Kg/m
HVAKTT 800	160244.00	19.000	BAKTT 800	/	24.600	HV 900	/	19.100

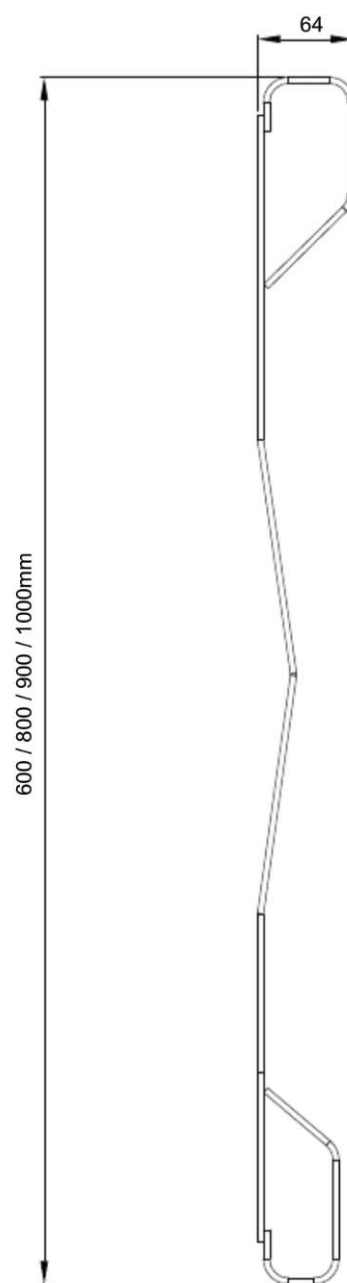
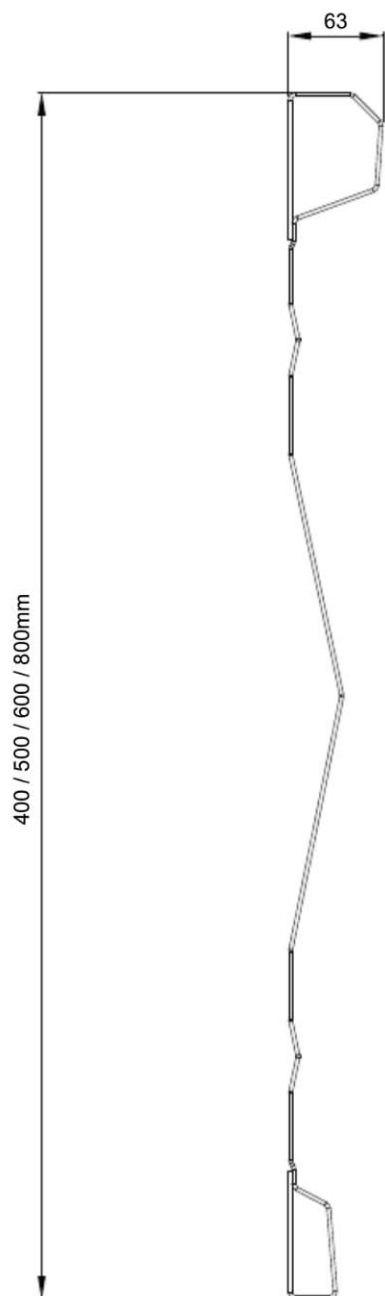
H1000



MODELLO MODEL	COD.	Kg/m	MODELLO MODEL	COD.	Kg/m
HVT 1000	/	19.000	HVW 1000	/	20.700

HARDOX

PROFILI PRESSO-PIEGATI - STEEL BENDED PROFILES

**MODELLO
MODEL**

FOXL 400

FOXL 500

FOXL 600

FOXL 800

**MODELLO
MODEL**

FOXL 600

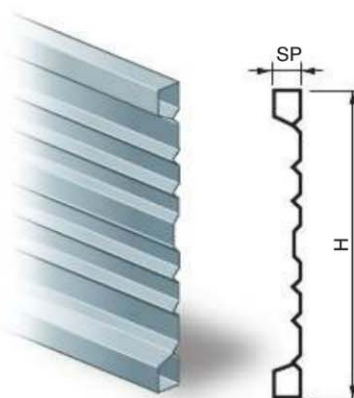
FOXL 800

FOXL 900

FOXL 1000

SPONDA IN ACCIAIO TIPO PF R181
STEEL BOARD PF R181 TYPE

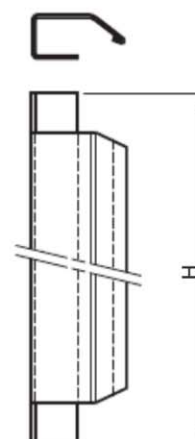
COD.	H	Sp. lamiera toll $\pm 10\%$ Plate thickness tol. $\pm 10\%$	Kg/ml	SP
095.551.35.00	350	15/10	7.20	46
095.551.04.00	400	15/10	7.90	46
095.551.05.00	500	15/10	9.20	46
095.551.06.00	600	15/10	10.40	46
095.551.07.00	700	15/10	11.70	46



TESTATA E TRAVERSINO PER SPONDA IN ACCIAIO - HEAD AND BEAM FOR STEEL BOARD

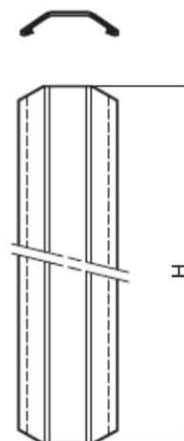
TESTATA
HEAD

COD.	H
095.565.00.00	400
095.569.00.00	500
095.573.00.00	600
095.577.00.00	700
095.585.00.00	800



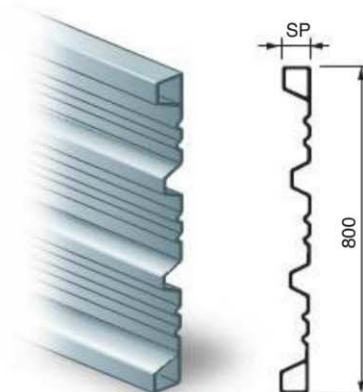
TRAVERSINO
BEAM

COD.	H
095.566.00.00	400
095.570.00.00	500
095.574.00.00	600
095.578.00.00	700
095.586.00.00	800



SPONDA IN ACCIAIO TIPO A81
STEEL BOARD A81 TYPE

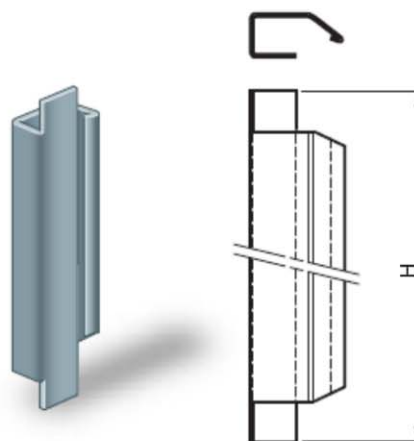
COD.	H	Sp. lamiera toll $\pm 10\%$ Plate thickness tol. $\pm 10\%$	Kg/ml	SP
095.551.08.00	800	25/10	23.32	55



TESTATA E TRAVERSINO PER SPONDA IN ACCIAIO PER A81 - HEAD AND BEAM FOR STEEL BOARD FOR A81

TESTATA
HEAD

COD.	H	Sp. lamiera toll $\pm 10\%$ Plate thickness tol. $\pm 10\%$	Kg/ml
095.587.00.00	1000	25/10	3.41



TRAVERSINO
BEAM

COD.	H	Sp. lamiera toll $\pm 10\%$ Plate thickness tol. $\pm 10\%$	Kg/ml
095.588.00.00	1000	25/10	2.62

