

INOX

PRODUZIONE INOX

STAINLESS STEEL PARTS

PRODUCTION EN INOX

EDELSTAHLTEILE

PRODUCCIÓN INOX

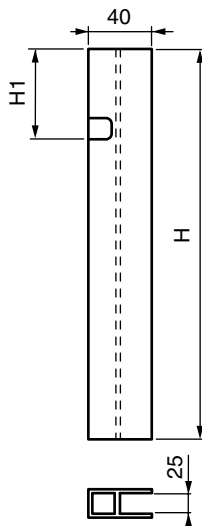
INOX

Cod. 55.544.DX 55.544.SX

Kg 1.300

TESTATA IN ALLUMINIO H 815 PER MONTANTE FRANCA
 ALUMINIUM SIDEBEARD HEAD H 815 FOR PILLAR FRENCH TYPE

DX



Cod. 57.700.00.00

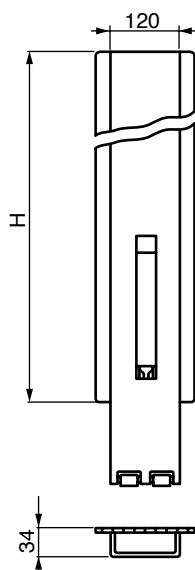
Kg 27.50

MONTANTE CENTRALE H 2400 INOX SGANCIABILE MAX 1 LEVA TIPO FRANCA
 STAINLESS STEEL 1 LEVER PILLAR MAX FOR SLIDING CURTAIN H2400

Cod. 57.700.00.51

Kg 27.50

MONTANTE CENTRALE H 2400 INOX SGANCIABILE MAX FIORETTATO 1 LEVA TIPO FRANCA
 ANTI-REFLEX STAINLESS STEEL 1 LEVER PILLAR MAX FOR SLIDING CURTAIN H2400

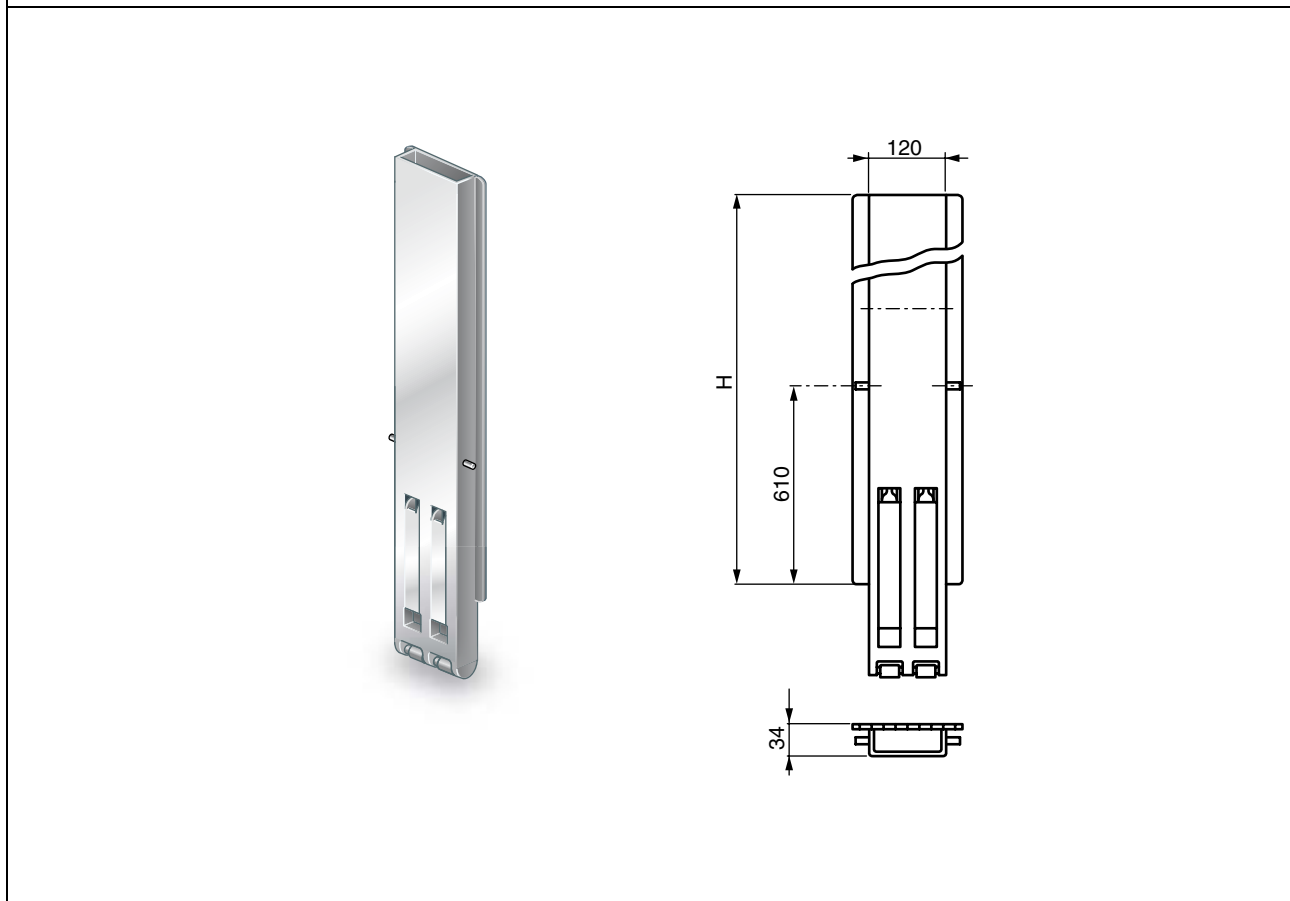


MONTANTI INOX PER TELONI A SCORRIMENTO LATERALE - STAINLESS STEEL PILLARS FOR SLIDING CURTAIN - RANCHERS EN INOX POUR RIDEAUX COUILLISSANTS
 - RINGEN AUS EDELSTAHL FÜR GLEITPLANEN - PILARES INOX LATERALES CORREDIZOS

NUOVA EDIZIONE - Rev. 00 - 10/2007

HYDRO-METAL si riserva il diritto di apportare senza alcun preavviso qualsiasi modifica alle caratteristiche tecniche indicate nel presente catalogo. I dati ivi riportati non sono vincolanti.
 HYDRO-METAL reserves the right to modify the technical data mentioned into this catalogue without notice. The herewith mentioned data are not bounding.

Cod. 57.704.00.00	Kg 28.50
MONTANTE FRANZIA 2L H 2800 SGANCIABILE MAX INOX CON PERNI PER TESTATA IN ALLUMINIO STAINLESS STEEL DOUBLE LEVER PILLAR MAX FOR SLIDING CURTAIN H2800 WITH PINS FOR ALUMINIUM SIDEBOARD HEAD	
Cod. 57.704.00.51	Kg 28.50
MONTANTE FRANZIA 2L H 2800 SGANCIABILE MAX INOX FIORETTATO CON PERNI PER TESTATA IN ALLUMINIO ANTI-REFLEX STAINLESS STEEL DOUBLE LEVER PILLAR MAX FOR SLIDING CURTAIN H2800 WITH PINS FOR ALUMINIUM SIDEBOARD HEAD	



MONTANTI INOX PER TELONI A SCORRIMENTO LATERALE - STAINLESS STEEL PILLARS FOR SLIDING CURTAIN - RANCHERS EN INOX POUR RIDEAUX COULISSANTS
- RUNGEN AUS EDELSTAHL FÜR GLEITPLANEN - PILARES INOX LATERALES CORREDIZOS

MONTANTI SFILABILI SPESSORE 33 A 1 CHIUSURA INOX
 STAINLESS STEEL REMOVABLE PILLARS THICKNESS 33 WITH 1 CLOSING

ANT. DX FRONT RIGHT	ANT. SX FRONT LEFT	ANT. DX LARGO LARGE FRONT RIGHT	ANT. SX LARGO LARGE FRONT LEFT	CENTRALE CENTRAL
POSTERIORE DX REAR RIGHT	POSTERIORE SX REAR LEFT	POSTERIORE DX A SBALZO OVERHANG REAR RIGHT	POSTERIORE SX A SBALZO OVERHANG REAR LEFT	

MONTANTI A LEVA SFILABILI PER APERTURA UNIVERS. IN ACC. INOX - STAINLESS STEEL REMOVABLE PILLARS FOR TIPPERS - RANCHERS AMOVIBLES EN INOX
 POUR BENNES - AUSZIEHBARE KIPPERRUNGEN AUS EDELSTAHL - PILARES EXTRAIBLES INOX PARA VOLQUETES

NUOVA EDIZIONE - Rev. 00 - 10/2007

HYDRO-METAL si riserva il diritto di apportare senza alcun preavviso qualsiasi modifica alle caratteristiche tecniche indicate nel presente catalogo. I dati ivi riportati non sono vincolanti.
 HYDRO-METAL reserves the right to modify the technical data mentioned into this catalogue without notice. The herewith mentioned data are not bounding.

MONTANTI SFILABILI SPESSORE 33 A 1 CHIUSURA INOX STAINLESS STEEL REMOVABLE PILLARS THICKNESS 33 WITH 1 CLOSING			
Codice Code	Peso Kg Weight Kg	Descrizione Description	H
57.500.DX	6.000	ANTERIORE DESTRO	500
57.500.SX	6.000	ANTERIORE SINISTRO	500
57.501	11.000	CENTRALE	500
57.502.DX	10.800	POSTERIORE DESTRO	500
57.502.SX	10.800	POSTERIORE SINISTRO	500
57.503.DX	7.000	ANTERIORE DESTRO	600
57.503.SX	7.000	ANTERIORE SINISTRO	600
57.504	12.400	CENTRALE	600
57.505.DX	12.100	POSTERIORE DESTRO	600
57.505.SX	12.100	POSTERIORE SINISTRO	600
57.506.DX	7.500	ANTERIORE DESTRO	700
57.506.SX	7.500	ANTERIORE SINISTRO	700
57.507	13.200	CENTRALE	700
57.508.DX	12.800	POSTERIORE DESTRO	700
57.508.SX	12.800	POSTERIORE SINISTRO	700
57.509.DX	8.000	ANTERIORE DESTRO	800
57.509.SX	8.000	ANTERIORE SINISTRO	800
57.510.DX	9.300	ANT. DESTRO SFILABILE	800
57.510.SX	9.300	ANT. SINISTRO SFILABILE	800
57.511.DX	9.800	ANT. DESTRO LARGO	800
57.511.SX	9.800	ANT. SINISTRO LARGO	800
57.512	14.000	CENTRALE	800
57.513.DX	13.500	POSTERIORE DESTRO	800
57.513.SX	13.500	POSTERIORE SINISTRO	800

MONTANTI SFILABILI SPESSORE 33 A 1 CHIUSURA INOX STAINLESS STEEL REMOVABLE PILLARS THICKNESS 33 WITH 1 CLOSING			
Codice Code	Peso Kg Weight Kg	Descrizione Description	H
57.514.DX	8.500	ANTERIORE DESTRO	900
57.514.SX	8.500	ANTERIORE SINISTRO	900
57.515.DX	9.800	ANT. DESTRO SFILABILE	900
57.515.SX	9.800	ANT. SINISTRO SFILABILE	900
57.516.DX	10.500	ANT. DESTRO LARGO	900
57.516.SX	10.500	ANT. SINISTRO LARGO	900
57.517	14.800	CENTRALE	900
57.518.DX	14.200	POSTERIORE DESTRO	900
57.518.SX	14.200	POSTERIORE SINISTRO	900
57.519.DX	9.000	ANTERIORE DESTRO	1000
57.519.SX	9.000	ANTERIORE SINISTRO	1000
57.520.DX	10.300	ANT. DESTRO SFILABILE	1000
57.520.SX	10.300	ANT. SINISTRO SFILABILE	1000
57.521.DX	11.200	ANT. DESTRO LARGO	1000
57.521.SX	11.200	ANT. SINISTRO LARGO	1000
57.522	15.600	CENTRALE	1000
57.523.DX	14.900	POSTERIORE DESTRO	1000
57.523.SX	14.900	POSTERIORE SINISTRO	1000
57.524.DX	9.500	ANTERIORE DESTRO	1100
57.524.SX	9.500	ANTERIORE SINISTRO	1100
57.525.DX	10.800	ANT. DESTRO SFILABILE	1100
57.525.SX	10.800	ANT. SINISTRO SFILABILE	1100
57.526.DX	11.900	ANT. DESTRO LARGO	1100
57.526.SX	11.900	ANT. SINISTRO LARGO	1100
57.527	16.400	CENTRALE	1100
57.528.DX	15.600	POSTERIORE DESTRO	1100
57.528.SX	15.600	POSTERIORE SINISTRO	1100

Per versione fiorettata codice finale .51
For Anti-reflex version final code .51

Cod. 50.020	Kg 2.300
SEDE INNESTO DI CORREDO PER MONTANTE SP. 33 FEMALE PART TH. 33	

MONTANTI A LEVA SFILABILI PER APERTURA UNIVERS. IN ACC. INOX - STAINLESS STEEL REMOVABLE PILLARS FOR TIPPERS - RANCHERS AMOVIBLES EN INOX
POUR BENNES - AUSZIEHBARE KIPPERRUNGEN AUS EDELSTAHL - PILARES EXTRAIBLES INOX PARA VOLQUETES

NUOVA EDIZIONE - Rev. 00 - 10/2007

HYDRO-METAL si riserva il diritto di apportare senza alcun preavviso qualsiasi modifica alle caratteristiche tecniche indicate nel presente catalogo. I dati ivi riportati non sono vincolanti.
HYDRO-METAL reserves the right to modify the technical data mentioned into this catalogue without notice. The herewith mentioned data are not bounding.

HYDRO-METAL › Via Carlo Testa, 3/B › 41030 Sorbara di Bomporto (MO) ITALY › Tel. +39 059 812511 › Fax +39 059 812520

INOX

MONTANTI SFILABILI SPESSORE 33 A 2 CHIUSURE INOX
STAINLESS STEEL REMOVABLE PILLARS WITH 2 CLOSINGS

ANT. DX STRETTO FRONT RIGHT	ANT. SX STRETTO FRONT LEFT	ANT. DX LARGO LARGE FRONT RIGHT	ANT. SX LARGO LARGE FRONT LEFT
CENTRALE CENTRAL	POSTERIORE DX REAR RIGHT	POSTERIORE SX REAR LEFT	

MONTANTI A LEVA SFILABILI PER APERTURA UNIVERS. IN ACC. INOX - STAINLESS STEEL REMOVABLE PILLARS FOR TIPPERS - RANCHERS AMOVIBLES EN INOX
POUR BENNES - AUSZIEHBARE KIPPERRUNGEN AUS EDELSTAHL - PILARES EXTRAIBLES INOX PARA VOLQUETES

NUOVA EDIZIONE - Rev. 00 - 10/2007

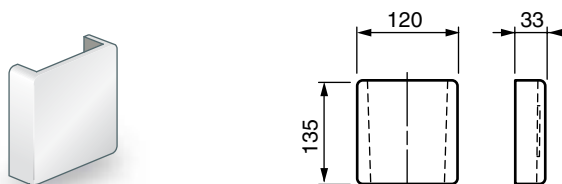
HYDRO-METAL si riserva il diritto di apportare senza alcun preavviso qualsiasi modifica alle caratteristiche tecniche indicate nel presente catalogo. I dati ivi riportati non sono vincolanti.
 HYDRO-METAL reserves the right to modify the technical data mentioned into this catalogue without notice. The herewith mentioned data are not bounding.

MONTANTI SFILABILI SPESSORE 33 A 2 CHIUSURE INOX
 STAINLESS STEEL REMOVABLE PILLARS THICKNESS 33 WITH 2 CLOSINGS

Codice Code	Peso Kg Weight Kg	Descrizione Description	H	H1	H2
57.534.DX	11.000	ANTERIORE DESTRO	1000	513	465
57.534.SX	11.000	ANTERIORE SINISTRO	1000	513	465
57.535.DX	12.300	ANTERIORE DESTRO SFILABILE	1000	513	465
57.535.SX	12.300	ANTERIORE SINISTRO SFILABILE	1000	513	465
57.536.DX	13.100	ANTERIORE DESTRO LARGO	1000	513	465
57.536.SX	13.100	ANTERIORE SINISTRO LARGO	1000	513	465
57.537	18.500	CENTRALE	1000	513	465
57.538.DX	17.800	POSTERIORE DESTRO	1000	513	465
57.538.SX	17.800	POSTERIORE SINISTRO	1000	513	465
57.539.DX	11.500	ANTERIORE DESTRO	1100	513	565
57.539.SX	11.500	ANTERIORE SINISTRO	1100	513	565
57.540.DX	12.800	ANTERIORE DESTRO SFILABILE	1100	513	565
57.540.SX	12.800	ANTERIORE SINISTRO SFILABILE	1100	513	565
57.541.DX	13.800	ANTERIORE DESTRO LARGO	1100	513	565
57.541.SX	13.800	ANTERIORE SINISTRO LARGO	1100	513	565
57.542	19.300	CENTRALE	1100	513	565
57.543.DX	18.500	POSTERIORE DESTRO	1100	513	565
57.543.SX	18.500	POSTERIORE SINISTRO	1100	513	565
57.544.DX	12.000	ANTERIORE DESTRO	1200	613	565
57.544.SX	12.000	ANTERIORE SINISTRO	1200	613	565
57.545.DX	13.300	ANTERIORE DESTRO SFILABILE	1200	613	565
57.545.SX	13.300	ANTERIORE SINISTRO SFILABILE	1200	613	565
57.546.DX	14.500	ANTERIORE DESTRO LARGO	1200	613	565
57.546.SX	14.500	ANTERIORE SINISTRO LARGO	1200	613	565
57.547	20.100	CENTRALE	1200	613	565
57.548.DX	19.200	POSTERIORE DESTRO	1200	613	565
57.548.SX	19.200	POSTERIORE SINISTRO	1200	613	565

Per versione fiorettata codice finale .51
 For Anti-reflex version final code .51

Cod. 50.020 Kg 2.300
 SEDE INNESTO DI CORREDO PER MONTANTE SP. 33
 FEMALE PART TH. 33



MONTANTI A LEVA SFILABILI PER APERTURA UNIVERS. IN ACC. INOX - STAINLESS STEEL REMOVABLE PILLARS FOR TIPPERS - RANCHERS AMOVIBLES EN INOX
 POUR BENNES - AUSZIEHBARE KIPPERRUNGEN AUS EDELSTAHL - PILARES EXTRAIBLES INOX PARA VOLQUETES

NUOVA EDIZIONE - Rev. 00 - 10/2007

HYDRO-METAL si riserva il diritto di apportare senza alcun preavviso qualsiasi modifica alle caratteristiche tecniche indicate nel presente catalogo. I dati ivi riportati non sono vincolanti.
 HYDRO-METAL reserves the right to modify the technical data mentioned into this catalogue without notice. The herewith mentioned data are not bounding.

HYDRO-METAL › Via Carlo Testa, 3/B › 41030 Sorbara di Bomporto (MO) ITALY › Tel. +39 059 812511 › Fax +39 059 812520

INOX 7

MONTANTI ROVESCIABILI SPESS. 33 A 1 CHIUSURA OVERTURNING PILLARS THICKNESS 33 WITH 1 CLOSING			
ANT. DX STRETTO FRONT RIGHT	ANT. SX STRETTO FRONT LEFT	ANT. DX LARGO LARGE FRONT RIGHT	ANT. SX LARGO LARGE FRONT LEFT
CENTRALE CENTRAL	POSTERIORE DX REAR RIGHT	POSTERIORE SX REAR LEFT	

MONTANTI A LEVA ROVESCIABILI PER APERT. UNIVERS. IN ACC. INOX - STAINLESS STEEL OVERTURNING PILLARS FOR TIPPERS - RANCHERS DEMONTABLES
EN INOX POUR BENNES - ABKLAPPBARE KIPPERRUNGEN AUS EDELSTAHL - PILARES ABATIBLES INOX PARA VOLQUETES

NUOVA EDIZIONE - Rev. 00 - 10/2007

HYDRO-METAL si riserva il diritto di apportare senza alcun preavviso qualsiasi modifica alle caratteristiche tecniche indicate nel presente catalogo. I dati ivi riportati non sono vincolanti.
 HYDRO-METAL reserves the right to modify the technical data mentioned into this catalogue without notice. The herewith mentioned data are not bounding.

MONTANTI ROVESCIBILI SPESS. 33 A 1 CHIUSURA OVERTURNING PILLARS THICKNESS 33 WITH 1 CLOSING			
Codice Code	Peso Kg Weight Kg	Descrizione Description	H
57.550.DX	6.200	ANTERIORE DESTRO	400
57.550.SX	6.200	ANTERIORE SINISTRO	400
57.551	9.500	CENTRALE	400
57.552.DX	9.400	POSTERIORE DESTRO	400
57.552.SX	9.400	POSTERIORE SINISTRO	400
57.553.DX	7.200	ANTERIORE DESTRO	500
57.553.SX	7.200	ANTERIORE SINISTRO	500
57.554	11.100	CENTRALE	500
57.555.DX	10.900	POSTERIORE DESTRO	500
57.555.SX	10.900	POSTERIORE SINISTRO	500
57.556.DX	7.700	ANTERIORE DESTRO	600
57.556.SX	7.700	ANTERIORE SINISTRO	600
57.558	11.900	CENTRALE	600
57.559.DX	11.600	POSTERIORE DESTRO	600
57.559.SX	11.600	POSTERIORE SINISTRO	600
57.560.DX	8.200	ANTERIORE DESTRO	700
57.560.SX	8.200	ANTERIORE SINISTRO	700
57.562	12.700	CENTRALE	700
57.563.DX	12.300	POSTERIORE DESTRO	700
57.563.SX	12.300	POSTERIORE SINISTRO	700

MONTANTI ROVESCIBILI SPESS. 33 A 1 CHIUSURA OVERTURNING PILLARS THICKNESS 33 WITH 1 CLOSING			
Codice Code	Peso Kg Weight Kg	Descrizione Description	H
57.564.DX	8.700	ANTERIORE DESTRO	800
57.564.SX	8.700	ANTERIORE SINISTRO	800
57.566.DX	12.700	ANT. DESTRO LARGO	800
57.566.SX	12.700	ANT. SINISTRO LARGO	800
57.567	13.500	CENTRALE	800
57.568.DX	13.500	POSTERIORE DESTRO	800
57.568.SX	13.000	POSTERIORE SINISTRO	800
57.569.DX	9.200	ANTERIORE DESTRO	900
57.569.SX	9.200	ANTERIORE SINISTRO	900
57.571.DX	13.400	ANT. DESTRO LARGO	900
57.571.SX	13.400	ANT. SINISTRO LARGO	900
57.572	14.300	CENTRALE	900
57.573.DX	13.700	POSTERIORE DESTRO	900
57.573.SX	13.700	POSTERIORE SINISTRO	900
57.574.DX	9.700	ANTERIORE DESTRO	1000
57.574.SX	9.700	ANTERIORE SINISTRO	1000
57.575	15.100	CENTRALE	1000
57.576.DX	14.400	POSTERIORE DESTRO	1000
57.576.SX	14.400	POSTERIORE SINISTRO	1000
57.577.DX	10.200	ANTERIORE DESTRO	1100
57.577.SX	10.200	ANTERIORE SINISTRO	1100
57.578	15.900	CENTRALE	1100
57.579.DX	15.100	POSTERIORE DESTRO	1100
57.579.SX	15.100	POSTERIORE SINISTRO	1100

Per versione fiorettata codice finale .51
For Anti-reflex version final code .51

MONTANTI A LEVA ROVESCIBILI PER APERT. UNIVERS. IN ACC. INOX - STAINLESS STEEL OVERTURNING PILLARS FOR TIPPERS - RANCHERS DEMONTABLES
EN INOX POUR BENNES - ABKLAPPBARE KIPPERRUNGEN AUS EDELSTAHL - PILARES ABATIBLES INOX PARA VOLQUETES

MONTANTI ROVESCIABILI SPESSORE 33 A 2 CHIUSURE
OVERTURNING PILLARS THICKNESS 33 WITH 2 CLOSING

ANT. DX STRETTO FRONT RIGHT	ANT. SX STRETTO FRONT LEFT	ANT. DX LARGO LARGE FRONT RIGHT	ANT. SX LARGO LARGE FRONT LEFT
CENTRALE CENTRAL	POSTERIORE DX REAR RIGHT	POSTERIORE SX REAR LEFT	

MONTANTI A LEVA ROVESCIABILI PER APERT. UNIVERS. IN ACC. INOX - STAINLESS STEEL OVERTURNING PILLARS FOR TIPPERS - RANCHERS DEMONTABLES
EN INOX POUR BENNES - ABKLAPPBARE KIPPERRUNGEN AUS EDELSTAHL - PILARES ABATIBLES INOX PARA VOLQUETES

NUOVA EDIZIONE - Rev. 00 - 10/2007

HYDRO-METAL si riserva il diritto di apportare senza alcun preavviso qualsiasi modifica alle caratteristiche tecniche indicate nel presente catalogo. I dati ivi riportati non sono vincolanti.
 HYDRO-METAL reserves the right to modify the technical data mentioned into this catalogue without notice. The herewith mentioned data are not bounding.

MONTANTI ROVESCIBILI SPESSORE 33 A 2 CHIUSURE OVERTURNING PILLARS THICKNESS 33 WITH 2 CLOSING					
Codice Code	Peso Kg Weight Kg	Descrizione Description	H	H1	H2
57.585.DX	12.000	ANTERIORE DESTRO	1000	513	465
57.585.SX	12.000	ANTERIORE SINISTRO	1000	513	465
57.587.DX	15.800	ANTERIORE DESTRO LARGO	1000	513	465
57.587.SX	15.800	ANTERIORE SINISTRO LARGO	1000	513	465
57.588	17.700	CENTRALE	1000	513	465
57.589.DX	17.000	POSTERIORE DESTRO	1000	513	465
57.589.SX	17.000	POSTERIORE SINISTRO	1000	513	465
57.590.DX	12.500	ANTERIORE DESTRO	1100	513	565
57.590.SX	12.500	ANTERIORE SINISTRO	1100	513	565
57.592.DX	16.500	ANTERIORE DESTRO LARGO	1100	513	565
57.592.SX	16.500	ANTERIORE SINISTRO LARGO	1100	513	565
57.593	18.500	CENTRALE	1100	513	565
57.594.DX	17.700	POSTERIORE DESTRO	1100	513	565
57.594.SX	17.700	POSTERIORE SINISTRO	1100	513	565
57.595.DX	12.000	ANTERIORE DESTRO	1200	613	565
57.595.SX	12.000	ANTERIORE SINISTRO	1200	613	565
57.597.DX	14.500	ANTERIORE DESTRO LARGO	1200	613	565
57.597.SX	14.500	ANTERIORE SINISTRO LARGO	1200	613	565
57.598	20.100	CENTRALE	1200	613	565
57.599.DX	19.200	POSTERIORE DESTRO	1200	613	565
57.599.SX	19.200	POSTERIORE SINISTRO	1200	613	565

Per versione fiorettata codice finale .51
For Anti-reflex version final code .51

MONTANTI A LEVA ROVESCIBILI PER APERT. UNIVERS. IN ACC. INOX - STAINLESS STEEL OVERTURNING PILLARS FOR TIPPERS - RANCHERS DEMONTABLES
EN INOX POUR BENNES - ABKLAPPBARE KIPPERRUNGEN AUS EDELSTAHL - PILARES ABATIBLES INOX PARA VOLQUETES

NUOVA EDIZIONE - Rev. 00 - 10/2007

HYDRO-METAL si riserva il diritto di apportare senza alcun preavviso qualsiasi modifica alle caratteristiche tecniche indicate nel presente catalogo. I dati ivi riportati non sono vincolanti.
HYDRO-METAL reserves the right to modify the technical data mentioned into this catalogue without notice. The herewith mentioned data are not bounding.

HYDRO-METAL › Via Carlo Testa, 3/B › 41030 Sorbara di Bomporto (MO) ITALY › Tel. +39 059 812511 › Fax +39 059 812520

INOX 11

MONTANTI ROVESCIABILI SPESSORE 33 PER APERTURA SEMPLICE A 1 CHIUSURA
 OVERTURNING PILLARS THICKNESS 33 FOR SIMPLE OPENING WITH 1 CLOSING

ANT. DX STRETTO FRONT RIGHT	ANT. SX STRETTO FRONT LEFT	ANT. STRETTO DX/SX SGANC. N. FRONT RIGHT/LEFT RELEASABLE	ANT. SX/DX LARGO LARGE FRONT RIGHT/LEFT
CENTRALE CENTRAL	POSTERIORE DX REAR RIGHT	POSTERIORE SX REAR LEFT	CENTRALE TOP TOP CENTRAL

MONTANTI A LEVA ROVESCIABILI PER APERT. SEMPLICE IN ACC. INOX - STAINLESS STEEL OVERTURNING PILLARS WITH SIMPLE OPENING - RANCHERS
 DEMONTABLES EN INOX - ABKLAPPBARE RUNGEN AUS EDELSTAHL FÜR EINFACHE ÖFFNUNG - PILARES ABATIBLES INOX

MONTANTI ROVESCIBILI SPESSORE 33 PER APERTURA SEMPLICE A 1 CHIUSURA
OVERTURNING PILLARS THICKNESS 33 FOR SIMPLE OPENING WITH 1 CLOSING

Codice Code	Peso Kg Weight Kg	Descrizione Description	H	H1	H2
57.450.DX	5.200	ANTERIORE DESTRO STRETTO	400	45	355
57.450.SX	5.200	ANTERIORE SINISTRO STRETTO	400	45	355
57.451.DX	5.600	ANTERIORE DESTRO SGANC.	400	45	355
57.451.SX	5.600	ANTERIORE SINISTRO SGANC.	400	45	355
57.452	9.100	CENTRALE	400	45	355
57.453.DX	9.150	POSTERIORE DESTRO	400	45	355
57.453.SX	9.150	POSTERIORE SINISTRO	400	45	355
57.454.DX	5.600	ANTERIORE DESTRO STRETTO	500	145	355
57.454.SX	5.600	ANTERIORE SINISTRO STRETTO	500	145	355
57.455.DX	6.000	ANTERIORE DESTRO SGANC.	500	145	355
57.455.SX	6.000	ANTERIORE SINISTRO SGANC.	500	145	355
57.456	9.800	CENTRALE	500	145	355
57.457.DX	9.750	POSTERIORE DESTRO	500	145	355
57.457.SX	9.750	POSTERIORE SINISTRO	500	145	355
57.458.DX	6.000	ANTERIORE DESTRO STRETTO	600	180	420
57.458.SX	6.000	ANTERIORE SINISTRO STRETTO	600	180	420
57.459.DX	6.400	ANTERIORE DESTRO SGANC.	600	180	420
57.459.SX	6.400	ANTERIORE SINISTRO SGANC.	600	180	420
57.460	10.500	CENTRALE	600	180	420
57.445		METALTOP C/TOP INOX	600	180	420
57.461.DX	10.350	POSTERIORE DESTRO	600	180	420
57.461.SX	10.350	POSTERIORE SINISTRO	600	180	420
57.462.DX	6.800	ANTERIORE DESTRO STRETTO	800	180	620
57.462.SX	6.800	ANTERIORE SINISTRO STRETTO	800	180	620
57.463.DX	7.200	ANTERIORE DESTRO SGANC.	800	180	620
57.463.SX	7.200	ANTERIORE SINISTRO SGANC.	800	180	620
57.464.DX	11.200	ANTERIORE DESTRO LARGO	800	180	620
57.464.SX	11.200	ANTERIORE SINISTRO LARGO	800	180	620
57.465	11.900	CENTRALE	800	180	620
57.446		METALTOP C/TOP INOX	800	180	620
57.466.DX	11.500	POSTERIORE DESTRO	800	180	620
57.466.SX	11.500	POSTERIORE SINISTRO	800	180	620

Per versione fiorettata codice finale .51
For Anti-reflex version final code .51

MONTANTI A LEVA ROVESCIBILI PER APERT. SEMPLICE IN ACC. INOX - STAINLESS STEEL OVERTURNING PILLARS WITH SIMPLE OPENING - RANCHERS
DEMONTABLES EN INOX - ABKLAPPBARE RUNGEN AUS EDELSTAHL FÜR EINFACHE ÖFFNUNG - PILARES ABATIBLES INOX

NUOVA EDIZIONE - Rev. 00 - 10/2007

HYDRO-METAL si riserva il diritto di apportare senza alcun preavviso qualsiasi modifica alle caratteristiche tecniche indicate nel presente catalogo. I dati ivi riportati non sono vincolanti.
HYDRO-METAL reserves the right to modify the technical data mentioned into this catalogue without notice. The herewith mentioned data are not bounding.

HYDRO-METAL › Via Carlo Testa, 3/B › 41030 Sorbara di Bomporto (MO) ITALY › Tel. +39 059 812511 › Fax +39 059 812520

INOX 13

MONTANTI ROVESCIABILI PER APERTURA SEMPLICE A 2 CHIUSURE
OVERTURNING PILLARS FOR SIMPLE OPENING WITH 2 CLOSING

ANT. DX STRETTO FRONT RIGHT	ANT. SX STRETTO FRONT LEFT	ANT. STRETTO DX/SX SGANC. N. FRONT RIGHT/LEFT RELEASABLE	ANT. SX/DX LARGO LARGE FRONT RIGHT/LEFT
CENTRALE CENTRAL	POSTERIORE DX REAR RIGHT	POSTERIORE SX REAR LEFT	CENTRALE TOP TOP CENTRAL

MONTANTI A LEVA ROVESCIABILI PER APERT. SEMPLICE IN ACC. INOX - STAINLESS STEEL OVERTURNING PILLARS WITH SIMPLE OPENING - RANCHERS
DEMONTABLES EN INOX - ABKLAPPBARE RUNGEN AUS EDELSTAHL FÜR EINFACHE ÖFFNUNG - PILARES ABATIBLES INOX

MONTANTI ROVESCIBILI PER APERTURA SEMPLICE A 2 CHIUSURE
OVERTURNING PILLARS FOR SIMPLE OPENING WITH 2 CLOSING

Codice Code	Peso Kg Weight Kg	Descrizione Description	H	H1	H2	H3
57.467.DX	8.000	ANTERIORE DESTRO STRETTO	1000	180	410	410
57.467.SX	8.000	ANTERIORE SINISTRO STRETTO	1000	180	410	410
57.468.DX	8.400	ANTERIORE DESTRO SGANC.	1000	180	410	410
57.468.SX	8.400	ANTERIORE SINISTRO SGANC.	1000	180	410	410
57.469.DX	13.400	ANTERIORE DESTRO LARGO	1000	180	410	410
57.469.SX	13.400	ANTERIORE SINISTRO LARGO	1000	180	410	410
57.470	14.500	CENTRALE	1000	180	410	410
57.447		METALTOP C/TOP INOX	1000	180	410	410
57.471.DX	14.000	POSTERIORE DESTRO	1000	180	410	410
57.471.SX	14.000	POSTERIORE SINISTRO	1000	180	410	410
57.472.DX	8.400	ANTERIORE DESTRO STRETTO	1100	80	510	510
57.472.SX	8.400	ANTERIORE SINISTRO STRETTO	1100	80	510	510
57.473.DX	8.800	ANTERIORE DESTRO SGANC.	1100	80	510	510
57.473.SX	8.800	ANTERIORE SINISTRO SGANC.	1100	80	510	510
57.474.DX	14.000	ANTERIORE DESTRO LARGO	1100	80	510	510
57.474.SX	14.000	ANTERIORE SINISTRO LARGO	1100	80	510	510
57.475	15.200	CENTRALE	1100	80	510	510
57.445		METALTOP C/TOP INOX	1100	80	510	510
57.476.DX	14.600	POSTERIORE DESTRO	1100	80	510	510
57.476.SX	14.600	POSTERIORE SINISTRO	1100	80	510	510
57.477.DX	8.800	ANTERIORE DESTRO STRETTO	1200	180	510	510
57.477.SX	8.800	ANTERIORE SINISTRO STRETTO	1200	180	510	510
57.478.DX	9.200	ANTERIORE DESTRO SGANC.	1200	180	510	510
57.478.SX	9.200	ANTERIORE SINISTRO SGANC.	1200	180	510	510
57.479.DX	14.600	ANTERIORE DESTRO LARGO	1200	180	510	510
57.479.SX	14.600	ANTERIORE SINISTRO LARGO	1200	180	510	510
57.480	15.900	CENTRALE	1200	180	510	510
57.446		METALTOP C/TOP INOX	1200	180	510	510
57.481.DX	15.200	POSTERIORE DESTRO	1200	180	510	510
57.481.SX	15.200	POSTERIORE SINISTRO	1200	180	510	510

Per versione fiorettata codice finale .51
For Anti-reflex version final code .51

MONTANTI A LEVA ROVESCIBILI PER APERT. SEMPLICE IN ACC. INOX - STAINLESS STEEL OVERTURNING PILLARS WITH SIMPLE OPENING - RANCHERS
DEMONTABLES EN INOX - ABKLAPPBARE RUNGEN AUS EDELSTAHL FÜR EINFACHE ÖFFNUNG - PILARES ABATIBLES INOX

NUOVA EDIZIONE - Rev. 00 - 10/2007

HYDRO-METAL si riserva il diritto di apportare senza alcun preavviso qualsiasi modifica alle caratteristiche tecniche indicate nel presente catalogo. I dati ivi riportati non sono vincolanti.
HYDRO-METAL reserves the right to modify the technical data mentioned into this catalogue without notice. The herewith mentioned data are not bounding.

HYDRO-METAL › Via Carlo Testa, 3/B › 41030 Sorbara di Bomporto (MO) ITALY › Tel. +39 059 812511 › Fax +39 059 812520

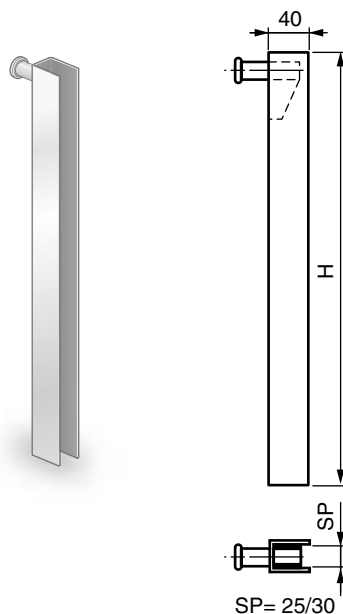
INOX 15

TESTATE LATERALI PER ALLUMINIO DA 25 A 1 CHIUSURA CON LABBRO DA 40 INOX
 STAINLESS STEEL LATERAL SIDE BOARD HEADS FOR ALUMINIUM AT 25 MM WITH 1 HANDLE PROFILED AT 40 MM

TESTATE A 1 CHIUSURA SP. 25 INOX
 STAINLESS STEEL SIDE BOARD HEADS WITH 1 HANDLE TH. 25

SX

Codice Code	Peso Kg Weight Kg	H
50.696.25.DX 50.696.25.SX	0.760	400
50.698.25.DX 50.698.25.SX	0.910	500
50.700.25.DX 50.700.25.SX	1.070	600
50.702.25.DX 50.702.25.SX	1.230	700
50.704.25.DX 50.704.25.SX	1.390	800
50.706.25.DX 50.706.25.SX	1.540	900
50.708.25.DX 50.708.25.SX	1.700	1000
50.710.25.DX 50.710.25.SX	1.860	1100
50.746.25.DX 50.746.25.SX	2.020	1200

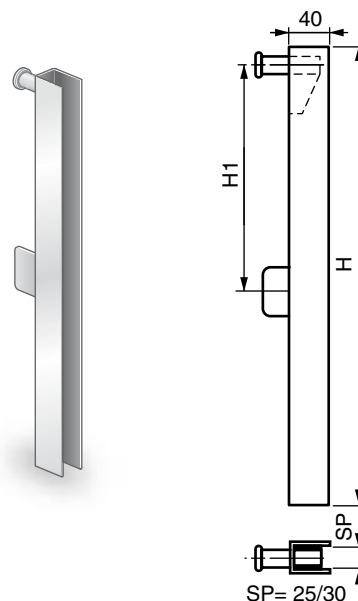


TESTATE LATERALI E POSTERIORI PER ALLUMINIO DA 25 A 2 CHIUSURE CON LABBRO DA 40 INOX
 STAINLESS STEEL REAR AND LATERAL SIDE BOARD HEADS FOR ALUMINIUM AT 25 WITH 2 HANDLES PROFILED AT 40 MM

TESTATE A 2 CHIUSURE SP. 25 INOX
 STAINLESS STEEL SIDE BOARD HEADS WITH 2 HANDLES TH. 25

SX

Codice Code	Peso Kg Weight Kg	Descrizione Description	H	H1
50.712.25.DX	1.900	LAT. DESTRA	1000	513
50.712.25.SX	1.900	LAT. SINISTRA	1000	513
50.718.25.DX	2.100	POST. DESTRA	1000	513
50.718.25.SX	2.100	POST. SINISTRA	1000	513
50.714.25.DX	2.060	LAT. DESTRA	1100	513
50.714.25.SX	2.060	LAT. SINISTRA	1100	513
50.720.25.DX	2.260	POST. DESTRA	1100	513
50.720.25.SX	2.260	POST. SINISTRA	1100	513
50.716.25.DX	2.210	LAT. DESTRA	1200	613
50.716.25.SX	2.210	LAT. SINISTRA	1200	613
50.722.25.DX	2.410	POST. DESTRA	1200	613
50.722.25.SX	2.410	POST. SINISTRA	1200	613



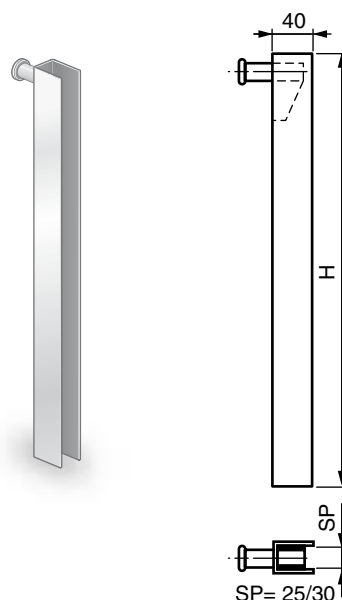
TESTATE PER APERTURA UNIVERSALE IN ACCIAIO INOX - STAINLESS STEEL SIDE BOARD HEADS FOR TIPPERS - EMBOUTS EN INOX DE RIDELLES ET DE HAYONS
 - EINFASSPROFILE AUS EDELSTAHL FÜR KIPPERRUNGEN - PERFILES INOX PARA PUERTAS LATERALES

TESTATE LATERALI PER ALLUMINIO DA 30 A 1 CHIUSURA CON LABBRO DA 40 INOX
 STAINLESS STEEL LATERAL SIDE BOARD HEADS FOR ALUMINIUM AT 30 MM WITH 1 HANDLE PROFILED AT 40 MM

TESTATE A 1 CHIUSURA SP. 30 INOX
 STAINLESS STEEL SIDE BOARD HEADS WITH 1 HANDLE TH. 30

SX

Codice Code	Peso Kg Weight Kg	H
50.696.30.DX 50.696.30.SX	0.760	400
50.698.30.DX 50.698.30.SX	0.910	500
50.700.30.DX 50.700.30.SX	1.070	600
50.702.30.DX 50.702.30.SX	1.230	700
50.704.30.DX 50.704.30.SX	1.390	800
50.706.30.DX 50.706.30.SX	1.540	900
50.708.30.DX 50.708.30.SX	1.700	1000
50.710.30.DX 50.710.30.SX	1.860	1100
50.746.30.DX 50.746.30.SX	2.020	1200

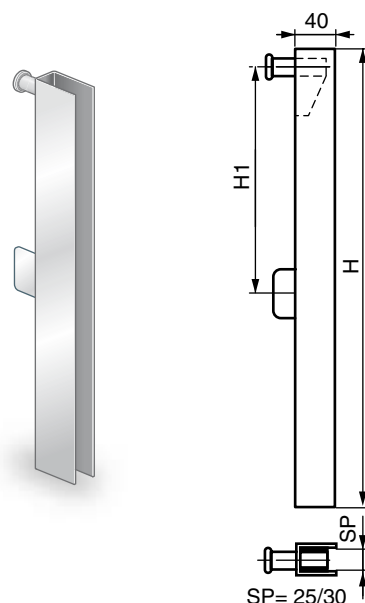


TESTATE LATERALI E POSTERIORI PER ALLUMINIO DA 30 A 2 CHIUSURE CON LABBRO DA 40 INOX
 STAINLESS STEEL REAR AND LATERAL SIDE BOARD HEADS FOR ALUMINIUM AT 30 WITH 2 HANDLES PROFILED AT 40 MM

TESTATE A 2 CHIUSURE SP. 30 INOX
 STAINLESS STEEL SIDE BOARD HEADS WITH 2 HANDLES TH. 30

SX

Codice Code	Peso Kg Weight Kg	Descrizione Description	H	H1
50.712.30.DX	1.900	LAT. DESTRA	1000	513
50.712.30.SX	1.900	LAT. SINISTRA	1000	513
50.718.30.DX	2.100	POST. DESTRA	1000	513
50.718.30.SX	2.100	POST. SINISTRA	1000	513
50.714.30.DX	2.060	LAT. DESTRA	1100	513
50.714.30.SX	2.060	LAT. SINISTRA	1100	513
50.720.30.DX	2.260	POST. DESTRA	1100	513
50.720.30.SX	2.260	POST. SINISTRA	1100	513
50.716.30.DX	2.210	LAT. DESTRA	1200	613
50.716.30.SX	2.210	LAT. SINISTRA	1200	613
50.722.30.DX	2.410	POST. DESTRA	1200	613
50.722.30.SX	2.410	POST. SINISTRA	1200	613



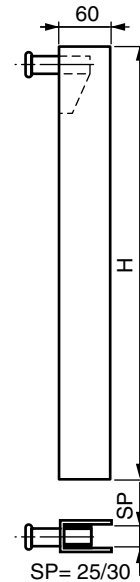
TESTATE PER APERTURA UNIVERSALE IN ACCIAIO INOX - STAINLESS STEEL SIDE BOARD HEADS FOR TIPPERS - EMBOUTS EN INOX DE RIDELLES ET DE HAYONS
 - EINFASSPROFILE AUS EDELSTAHL FÜR KIPPERRUNGEN - PERFILES INOX PARA PUERTAS LATERALES

TESTATE LATERALI PER ALLUMINIO DA 25 A 1 CHIUSURA CON LABBRO DA 60 INOX
 STAINLESS STEEL LATERAL SIDE BOARD HEADS FOR ALUMINIUM AT 25 MM WITH 1 HANDLE PROFILED AT 60 MM

TESTATE A 1 CHIUSURA SP. 25 INOX
 STAINLESS STEEL SIDE BOARD HEADS WITH 1 HANDLE TH. 25

SX

Codice Code	Peso Kg Weight Kg	H
50.697.25.DX 50.697.25.SX	1.010	400
50.699.25.DX 50.697.25.SX	1.230	500
50.701.25.DX 50.697.25.SX	1.450	600
50.703.25.DX 50.697.25.SX	1.670	700
50.705.25.DX 50.697.25.SX	1.890	800
50.707.25.DX 50.697.25.SX	2.110	900
50.709.25.DX 50.697.25.SX	2.330	1000
50.711.25.DX 50.697.25.SX	2.550	1100
50.747.25.DX 50.697.25.SX	2.770	1200

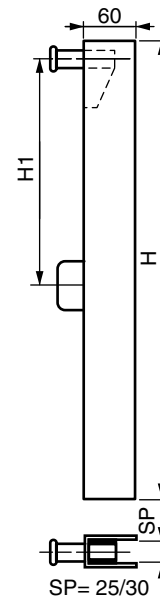


TESTATE LATERALI E POSTERIORI PER ALLUMINIO DA 25 A 2 CHIUSURE CON LABBRO DA 60 INOX
 STAINLESS STEEL REAR AND LATERAL SIDE BOARD HEADS FOR ALUMINIUM AT 25 WITH 2 HANDLES PROFILED AT 60 MM

TESTATE A 2 CHIUSURE SP. 25 INOX
 STAINLESS STEEL SIDE BOARD HEADS WITH 2 HANDLES TH. 25

SX

Codice Code	Peso Kg Weight Kg	Descrizione Description	H	H1
50.713.25.DX	2.530	LAT. DESTRA	1000	513
50.713.25.SX	2.530	LAT. SINISTRA	1000	513
50.719.25.DX	2.730	POST. DESTRA	1000	513
50.719.25.SX	2.730	POST. SINISTRA	1000	513
50.715.25.DX	2.750	LAT. DESTRA	1100	513
50.715.25.SX	2.750	LAT. SINISTRA	1100	513
50.721.25.DX	2.950	POST. DESTRA	1100	513
50.721.25.SX	2.950	POST. SINISTRA	1100	513
50.717.25.DX	2.970	LAT. DESTRA	1200	613
50.717.25.SX	2.970	LAT. SINISTRA	1200	613
50.723.25.DX	3.170	POST. DESTRA	1200	613
50.723.25.SX	3.170	POST. SINISTRA	1200	613



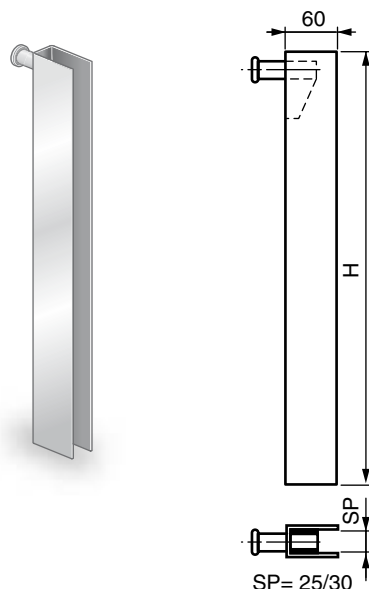
TESTATE PER APERTURA UNIVERSALE IN ACCIAIO INOX - STAINLESS STEEL SIDE BOARD HEADS FOR TIPPERS - EMBOUTS EN INOX DE RIDELLES ET DE HAYONS
 - EINFASSPROFILE AUS EDELSTAHL FÜR KIPPERRUNGEN - PERFILES INOX PARA PUERTAS LATERALES

TESTATE LATERALI PER ALLUMINIO DA 30 A 1 CHIUSURA CON LABBRO DA 60 INOX
 STAINLESS STEEL LATERAL SIDE BOARD HEADS FOR ALUMINIUM AT 30 MM WITH 1 HANDLE PROFILED AT 60 MM

TESTATE A 1 CHIUSURA SP. 30 INOX
 STAINLESS STEEL SIDE BOARD HEADS WITH 1 HANDLE TH. 30

SX

Codice Code	Peso Kg Weight Kg	H
50.697.30.DX 50.697.30.SX	1.010	400
50.699.30.DX 50.699.30.SX	1.230	500
50.701.30.DX 50.701.30.SX	1.450	600
50.703.30.DX 50.703.30.SX	1.670	700
50.705.30.DX 50.705.30.SX	1.890	800
50.707.30.DX 50.707.30.SX	2.110	900
50.709.30.DX 50.709.30.SX	2.330	1000
50.711.30.DX 50.711.30.SX	2.550	1100
50.747.30.DX 50.747.30.SX	2.770	1200

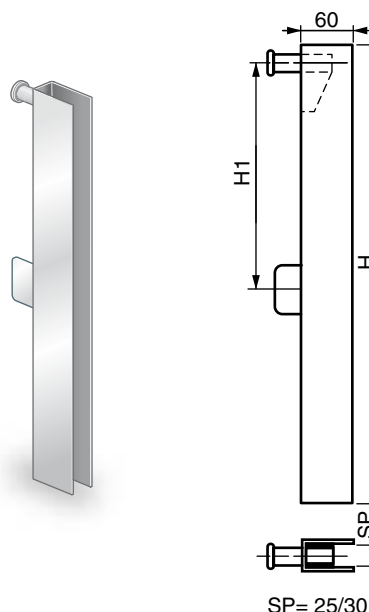


TESTATE LATERALI E POSTERIORI PER ALLUMINIO DA 30 A 2 CHIUSURE CON LABBRO DA 60 INOX
 STAINLESS STEEL REAR AND LATERAL SIDE BOARD HEADS FOR ALUMINIUM AT 30 WITH 2 HANDLES PROFILED AT 60 MM

TESTATE A 2 CHIUSURE SP. 30 INOX
 STAINLESS STEEL SIDE BOARD HEADS WITH 2 HANDLES TH. 30

SX

Codice Code	Peso Kg Weight Kg	Descrizione Description	H	H1
50.713.30.DX	2.530	LAT. DESTRA	1000	513
50.713.30.SX	2.530	LAT. SINISTRA	1000	513
50.719.30.DX	2.730	POST. DESTRA	1000	513
50.719.30.SX	2.730	POST. SINISTRA	1000	513
50.715.30.DX	2.750	LAT. DESTRA	1100	513
50.715.30.SX	2.750	LAT. SINISTRA	1100	513
50.721.30.DX	2.950	POST. DESTRA	1100	513
50.721.30.SX	2.950	POST. SINISTRA	1100	513
50.717.30.DX	2.970	LAT. DESTRA	1200	613
50.717.30.SX	2.970	LAT. SINISTRA	1200	613
50.723.30.DX	3.170	POST. DESTRA	1200	613
50.723.30.SX	3.170	POST. SINISTRA	1200	613



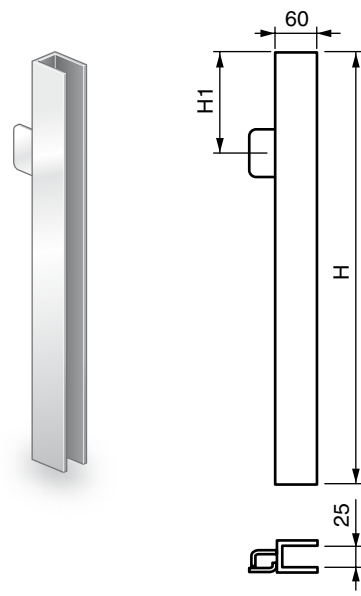
TESTATE PER APERTURA UNIVERSALE IN ACCIAIO INOX - STAINLESS STEEL SIDE BOARD HEADS FOR TIPPERS - EMBOUTS EN INOX DE RIDELLES ET DE HAYONS
 - EINFASSPROFILE AUS EDELSTAHL FÜR KIPPERRUNGEN - PERFILES INOX PARA PUERTAS LATERALES

TESTATE LATERALI E POSTERIORI PER ALLUMINIO DA 25 A 1 CHIUSURA CON LABBRO DA 60 INOX
 STAINLESS STEEL REAR AND LATERAL SIDE BOARD HEADS FOR ALUMINIUM AT 25 WITH 1 HANDLE PROFILED AT 60 MM

TESTATE A 1 CHIUSURA SP. 25 INOX
 STAINLESS STEEL SIDE BOARD HEADS WITH 1 HANDLE TH. 25



Codice Code	Peso Kg Weight Kg	Descrizione Description	H	H1
51.482.DX	0.820	LAT. DESTRA	400	45
51.482.SX	0.820	LAT. SINISTRA	400	45
51.483.DX	0.820	POST. DESTRA	400	45
51.483.SX	0.820	POST. SINISTRA	400	45
51.484.DX	0.980	LAT. DESTRA	500	145
51.484.SX	0.980	LAT. SINISTRA	500	145
51.485.DX	0.980	POST. DESTRA	500	145
51.485.SX	0.980	POST. SINISTRA	500	145
51.486.DX	1.140	LAT. DESTRA	600	180
51.486.SX	1.140	LAT. SINISTRA	600	180
51.487.DX	1.140	POST. DESTRA	600	180
51.487.SX	1.140	POST. SINISTRA	600	180
51.488.DX	1.300	LAT. DESTRA	700	80
51.488.SX	1.300	LAT. SINISTRA	700	80
51.489.DX	1.300	POST. DESTRA	700	80
51.489.SX	1.300	POST. SINISTRA	700	80
51.490.DX	1.460	LAT. DESTRA	800	180
51.490.SX	1.460	LAT. SINISTRA	800	180
51.491.DX	1.460	POST. DESTRA	800	180
51.491.SX	1.460	POST. SINISTRA	800	180

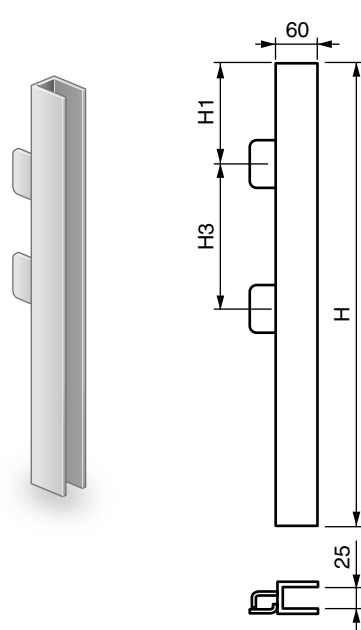


TESTATE LATERALI E POSTERIORI PER ALLUMINIO DA 25 A 2 CHIUSURE CON LABBRO DA 60 INOX
 STAINLESS STEEL REAR AND LATERAL SIDE BOARD HEADS FOR ALUMINIUM AT 25 WITH 2 HANDLES PROFILED AT 60 MM

TESTATE A 2 CHIUSURE SP. 25 INOX
 STAINLESS STEEL SIDE BOARD HEADS WITH 2 HANDLES TH. 25



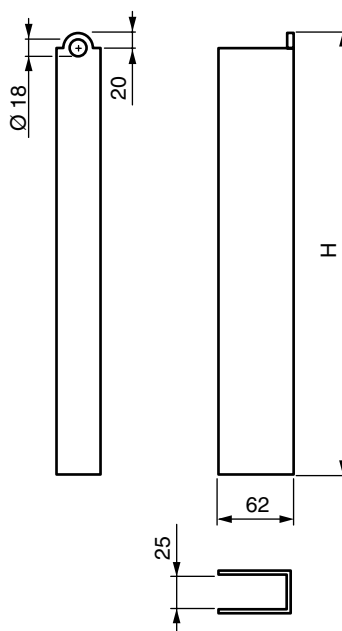
Codice Code	Peso Kg Weight Kg	Descrizione Description	H	H1	H3
51.492.DX	1.610	LAT. DESTRA	900	80	410
51.492.SX	1.610	LAT. SINISTRA	900	80	410
51.493.DX	1.610	POST. DESTRA	900	80	410
51.493.SX	1.610	POST. SINISTRA	900	80	410
51.494.DX	1.950	LAT. DESTRA	1000	180	410
51.494.SX	1.950	LAT. SINISTRA	1000	180	410
51.495.DX	1.950	POST. DESTRA	1000	180	410
51.495.SX	1.950	POST. SINISTRA	1000	180	410
51.496.DX	2.110	LAT. DESTRA	1100	180	460
51.496.SX	2.110	LAT. SINISTRA	1100	180	460
51.497.DX	2.110	POST. DESTRA	1100	180	460
51.497.SX	2.110	POST. SINISTRA	1100	180	460
51.498.DX	2.260	LAT. DESTRA	1200	180	510
51.498.SX	2.260	LAT. SINISTRA	1200	180	510
51.499.DX	2.260	POST. DESTRA	1200	180	510
51.499.SX	2.260	POST. SINISTRA	1200	180	510



TESTATE PER APERTURA SEMPLICE IN ACCIAIO INOX - STAINLESS STEEL SIDE BOARD HEADS FOR SIMPLE OPENING - EMBOUTS EN INOX DE RIDELLES ET DE HAYONS - EINFASSPROFILE AUS EDELSTAHL - PERFILES INOX PARA PUERTAS LATERALES

TESTATE ARROTONDATE INOX FIORETTATO ROUNDED ANTI-REFLEX STAINLESS STEEL SIDE BOARD HEADS		
Codice Code	Peso Kg Weight Kg	H
50.676	1.360	596
50.677	1.600	696
50.678	1.840	796
50.683	2.310	996
50.684	2.540	1096
50.685	2.780	1196

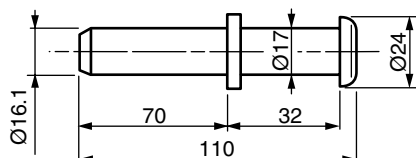
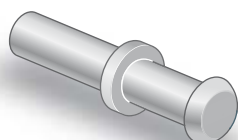
TESTATE ARROTONDATE INOX ROUNDED STAINLESS STEEL SIDE BOARD HEADS		
Codice Code	Peso Kg Weight Kg	H
50.676.00.99	1.360	596
50.677.00.99	1.600	696
50.678.00.99	1.840	796
50.683.00.99	2.310	996
50.684.00.99	2.540	1096
50.685.00.99	2.780	1196



TESTATE INOX ARROTONDATE - ROUNDED STAINLESS STEEL SIDE BOARD HEADS - EMBOUTS DE RIDELLES ARRONDIS EN INOX - RUNDKANTIGE EINFASSPROFILE AUS EDELSTAHL - PERFIL INOX CARTOLAS REDONDEADOS PARA CIERRE PILAR

Cod. 50.733 Kg 0.205

PERNO Ø 17 A 2 DIAMETRI INOX CON RONDELLA
STAINLESS STEEL PIN WITH WASHER



NUOVA EDIZIONE - Rev. 00 - 10/2007

HYDRO-METAL si riserva il diritto di apportare senza alcun preavviso qualsiasi modifica alle caratteristiche tecniche indicate nel presente catalogo. I dati ivi riportati non sono vincolanti.
HYDRO-METAL reserves the right to modify the technical data mentioned into this catalogue without notice. The herewith mentioned data are not bounding.

HYDRO-METAL › Via Carlo Testa, 3/B › 41030 Sorbara di Bomporto (MO) ITALY › Tel. +39 059 812511 › Fax +39 059 812520

INOX

SOPRAMONTANTI A LEVA INOX (SPESSORE = 33)
 STAINLESS STEEL OVERPILLARS WITH LEVER (THICKNESS = 33)

ANT. DX STRETTO FRONT RIGHT	ANT. SX STRETTO FRONT LEFT	ANT. DX LARGO LARGE FRONT RIGHT	ANT. SX LARGO LARGE FRONT LEFT
CENTRALE CENTRAL	POSTERIORE DX REAR RIGHT	POSTERIORE SX REAR LEFT	

SOPRAMONTANTI A LEVA IN ACCIAIO INOX - STAINLESS STEEL EXTENSION PILLARS WITH LEVER - RANCHERS SUPERIEURS EN INOX - OBERE KIPPERRUNGEN
 AUS EDELSTAHL - SOBREPILARES INOX A PALANCA

NUOVA EDIZIONE - Rev. 00 - 10/2007

HYDRO-METAL si riserva il diritto di apportare senza alcun preavviso qualsiasi modifica alle caratteristiche tecniche indicate nel presente catalogo. I dati ivi riportati non sono vincolanti.
 HYDRO-METAL reserves the right to modify the technical data mentioned into this catalogue without notice. The herewith mentioned data are not bounding.

SOPRAMONTANTI A LEVA INOX (SPESSORE = 33) STAINLESS STEEL OVERPILLARS WITH LEVER (THICKNESS = 33)			
Codice Code	Peso Kg Weight Kg	Descrizione Description	H
57.400.DX	5.300	ANTERIORE DESTRO	400
57.400.SX	5.300	ANTERIORE SINISTRO	400
57.401.DX	6.200	ANTERIORE DESTRO LARGO	400
57.401.SX	6.200	ANTERIORE SINISTRO LARGO	400
57.402	7.200	CENTRALE	400
57.403.DX	7.100	POSTERIORE DESTRO	400
57.403.SX	7.100	POSTERIORE SINISTRO	400
57.404.DX	5.800	ANTERIORE DESTRO	500
57.404.SX	5.800	ANTERIORE SINISTRO	500
57.405.DX	6.900	ANTERIORE DESTRO LARGO	500
57.405.SX	6.900	ANTERIORE SINISTRO LARGO	500
57.406	8.000	CENTRALE	500
57.407.DX	7.800	POSTERIORE DESTRO	500
57.407.SX	7.800	POSTERIORE SINISTRO	500
57.408.DX	6.300	ANTERIORE DESTRO	600
57.408.SX	6.300	ANTERIORE SINISTRO	600
57.409.DX	7.600	ANTERIORE DESTRO LARGO	600
57.409.SX	7.600	ANTERIORE SINISTRO LARGO	600
57.410	8.800	CENTRALE	600
57.411.DX	8.500	POSTERIORE DESTRO	600
57.411.SX	8.500	POSTERIORE SINISTRO	600
57.412.DX	6.800	ANTERIORE DESTRO	700
57.412.SX	6.800	ANTERIORE SINISTRO	700
57.413.DX	8.300	ANTERIORE DESTRO LARGO	700
57.413.SX	8.300	ANTERIORE SINISTRO LARGO	700
57.414	9.800	CENTRALE	700
57.415.DX	9.200	POSTERIORE DESTRO	700
57.415.SX	9.200	POSTERIORE SINISTRO	700
57.416.DX	7.300	ANTERIORE DESTRO	800
57.416.SX	7.300	ANTERIORE SINISTRO	800
57.417.DX	9.000	ANTERIORE DESTRO LARGO	800
57.417.SX	9.000	ANTERIORE SINISTRO LARGO	800
57.418	10.600	CENTRALE	800
57.419.DX	9.900	POSTERIORE DESTRO	800
57.419.SX	9.900	POSTERIORE SINISTRO	800
57.420.DX	7.800	ANTERIORE DESTRO	900
57.420.SX	7.800	ANTERIORE SINISTRO	900
57.421.DX	9.700	ANTERIORE DESTRO LARGO	900
57.421.SX	9.700	ANTERIORE SINISTRO LARGO	900
57.422	11.400	CENTRALE	900
57.423.DX	10.600	POSTERIORE DESTRO	900
57.423.SX	10.600	POSTERIORE SINISTRO	900

SOPRAMONTANTI A LEVA IN ACCIAIO INOX - STAINLESS STEEL EXTENTION PILLARS WITH LEVER - RANCHERS SUPERIEURS EN INOX - OBERE KIPPERRUNGEN
AUS EDELSTAHL - SOBREPILARES INOX A PALANCA

NUOVA EDIZIONE - Rev. 00 - 10/2007

HYDRO-METAL si riserva il diritto di apportare senza alcun preavviso qualsiasi modifica alle caratteristiche tecniche indicate nel presente catalogo. I dati ivi riportati non sono vincolanti.
HYDRO-METAL reserves the right to modify the technical data mentioned into this catalogue without notice. The herewith mentioned data are not bounding.

HYDRO-METAL › Via Carlo Testa, 3/B › 41030 Sorbara di Bomporto (MO) ITALY › Tel. +39 059 812511 › Fax +39 059 812520

INOX 23

SOPRAMONTANTI A LEVA DOPPIA CHIUSURA M90 INOX
 STAINLESS STEEL OVERPILLARS WITH LEVER DOUBLE HANDLE M90

ANT. DX FRONT RIGHT	ANT. SX FRONT LEFT	ANT. DX LARGO LARGE FRONT RIGHT	ANT. SX LARGO LARGE FRONT LEFT
CENTRALE CENTRAL	POSTERIORE DX REAR RIGHT	POSTERIORE SX REAR LEFT	

SOPRAMONTANTI CON TESTATE A DOPPIO SNODO IN ACCIAIO INOX - STAINLESS STEEL DOUBLE JOINTED EXTENSION PILLARS - RANCHERS SUPERIEURS EN INOX A DOUBLE FONCTION - OBERE KIPPERRUNGEN AUS EDELSTAHL MIT DOPPELVERSCHLUSS - SOBREPILARES INOX CON DOBLE ARTICULACION

NUOVA EDIZIONE - Rev. 00 - 10/2007

HYDRO-METAL si riserva il diritto di apportare senza alcun preavviso qualsiasi modifica alle caratteristiche tecniche indicate nel presente catalogo. I dati ivi riportati non sono vincolanti.
 HYDRO-METAL reserves the right to modify the technical data mentioned into this catalogue without notice. The herewith mentioned data are not bounding.

SOPRAMONTANTI A LEVA DOPPIA CHIUSURA M90 INOX STAINLESS STEEL OVERPILLARS WITH LEVER DOUBLE HANDLE M90			
Codice Code	Peso Kg Weight Kg	Descrizione Description	H
57.350.DX	4.980	ANTERIORE DESTRO	400
57.350.SX	4.980	ANTERIORE SINISTRO	400
57.351.DX	5.920	ANTERIORE DESTRO LARGO	400
57.351.SX	5.920	ANTERIORE SINISTRO LARGO	400
57.352	7.210	CENTRALE	400
57.353.DX	7.090	POSTERIORE DESTRO	400
57.353.SX	7.090	POSTERIORE SINISTRO	400
57.357.DX	5.480	ANTERIORE DESTRO	500
57.357.SX	5.480	ANTERIORE SINISTRO	500
57.358.DX	6.620	ANTERIORE DESTRO LARGO	500
57.358.SX	6.620	ANTERIORE SINISTRO LARGO	500
57.359	8.010	CENTRALE	500
57.360.DX	7.790	POSTERIORE DESTRO	500
57.360.SX	7.790	POSTERIORE SINISTRO	500
57.364.DX	5.980	ANTERIORE DESTRO	600
57.364.SX	5.980	ANTERIORE SINISTRO	600
57.365.DX	7.320	ANTERIORE DESTRO LARGO	600
57.365.SX	7.320	ANTERIORE SINISTRO LARGO	600
57.366	8.810	CENTRALE	600
57.367.DX	8.490	POSTERIORE DESTRO	600
57.367.SX	8.490	POSTERIORE SINISTRO	600
57.371.DX	6.480	ANTERIORE DESTRO	700
57.371.SX	6.480	ANTERIORE SINISTRO	700
57.372.DX	8.020	ANTERIORE DESTRO LARGO	700
57.372.SX	8.020	ANTERIORE SINISTRO LARGO	700
57.373	9.610	CENTRALE	700
57.374.DX	9.190	POSTERIORE DESTRO	700
57.374.SX	9.190	POSTERIORE SINISTRO	700
57.378.DX	6.980	ANTERIORE DESTRO	800
57.378.SX	6.980	ANTERIORE SINISTRO	800
57.379.DX	8.720	ANTERIORE DESTRO LARGO	800
57.379.SX	8.720	ANTERIORE SINISTRO LARGO	800
57.380	10.410	CENTRALE	800
57.381.DX	9.890	POSTERIORE DESTRO	800
57.381.SX	9.890	POSTERIORE SINISTRO	800
57.385.DX	7.480	ANTERIORE DESTRO	900
57.385.SX	7.480	ANTERIORE SINISTRO	900
57.386.DX	9.420	ANTERIORE DESTRO LARGO	900
57.386.SX	9.420	ANTERIORE SINISTRO LARGO	900
57.387	11.210	CENTRALE	900
57.388.DX	10.590	POSTERIORE DESTRO	900
57.388.SX	10.590	POSTERIORE SINISTRO	900

SOPRAMONTANTI CON TESTATE A DOPPIO SNODO IN ACCIAIO INOX - STAINLESS STEEL DOUBLE JOINTED EXTENTION PILLARS - RANCHERS SUPERIEURS EN INOX A DOUBLE FONCTION - OBERE KIPPERRUNGEN AUS EDELSTAHL MIT DOPPELVERSCHLUSS - SOBREPILARES INOX CON DOBLE ARTICULACION

NUOVA EDIZIONE - Rev. 00 - 10/2007

HYDRO-METAL si riserva il diritto di apportare senza alcun preavviso qualsiasi modifica alle caratteristiche tecniche indicate nel presente catalogo. I dati ivi riportati non sono vincolanti.
HYDRO-METAL reserves the right to modify the technical data mentioned into this catalogue without notice. The herewith mentioned data are not bounding.

HYDRO-METAL › Via Carlo Testa, 3/B › 41030 Sorbara di Bomporto (MO) ITALY › Tel. +39 059 812511 › Fax +39 059 812520

INOX 25

Cod. 50.897.00.00	Kg 0.07
PROFILO GOMMA PER TERMINALE ALLUMINIO RUBBER PROFILE FOR ALUMINIUM SIDEBOARD HEAD	

Cod. 50.734	Kg 0.165
TASCHETTA INOX STAINLESS STEEL STRICKER	

Cod. 50.735	Kg 0.140
PERNO PER TESTATA INOX STAINLESS STEEL PIN FOR SIDE BOARD HEAD	

Cod. 50.733	Kg 0.205
PERNO Ø 17 A 2 DIAMETRI INOX CON RONDELLA STAINLESS STEEL PIN WITH WASHER	

Cod. 50.486.25	Kg/mt 2.200
PROFILO INOX PER ALLUMINIO DA 25 CON LABBRO DA 60 STAINLESS STEEL PROFILE FOR ALUMINIUM AT 25 MM PROFILED AT 60 MM	

Cod. 50.486.30	Kg/mt 2.200
PROFILO INOX PER ALLUMINIO DA 30 CON LABBRO DA 60 STAINLESS STEEL PROFILE FOR ALUMINIUM AT 30 MM PROFILED AT 60 MM	

--	--

TESTATE A DOPPIO PERNO IN ACCIAIO INOX - DOUBLE PIN STAINLESS STEEL SIDE BOARD HEADS - EMBOUTS DE RIDELLES EN INOX AVEC DOUBLE GOND -
EINFASSPROFILE AUS EDELSTAHL MIT DOPPELBOLZEN - PERFILES INOX CON DOBLE EJE

Cod. 60.048.DX 60.048.SX	Kg 3.000
VERRICELLO Ø 48 RINFORZATO INOX AG STAINLESS STEEL STRENGTHENED WINCH Ø 48 AG	

Cod. 60.090.00.AM	Kg 0.710
GUIDA FUNE PER VERRICELLO CON ARRESTO LUNGO INOX STAINLESS STEEL CABLE GUIDE FOR WINCH WITH LONG CATCH	

Cod. 70.143	Kg 0.030
TENDIFUNE IN LAMIERA INOX SHEET STAINLESS STEEL ROPE TIGHTENER	

Cod. 70.204	Kg 0.0180
CAVALLOTTO FERMACARICO INOX FIL 12 MA STAINLESS PIVOTING STOWING "U" BOLT	

Cod. 10.070.02	Kg 0.040
DADO M12 NUT M12	

VERRICELLI E ACCESSORI IN ACCIAIO INOX - STAINLESS STEEL RATCHET TENSIONER FOR CABLES AND ACCESSORIES - TOURS DE CABLAGE ET ACCESSOIRES EN INOX - WINDEN UND ZUBEHÖRTEILE AUS EDELSTAHL - CABRESTANTES Y ACCESORIOS INOX

Cod. 70.281	Kg 0.065
TENDIFUNE LEGGERO INOX LIGHT ROPE TIGHTENER STAINLESS STEEL	

Cod. 60.050.DX 60.050.SX
VERRIC. Ø 48 INOX TENDICINGHIA CON STAFFA RINFORZATO STAINLESS STEEL WINCH WITH BELT TENSIONER AND REINFORCED BRACKETS

Cod. 80.554	Kg 0.190
CERNIERA TIR LEGGERA INOX ELETTRORUCIDATO LIGHT TIR HINGE ELECTROPOLISHED STAINLESS STEEL	

Cod. 60.049.DX 60.049.SX	Kg 2.930
VERRICELLO Ø 48 TENDICINGHIA INOX STRENGTHENED WINCH Ø 48 WITH BELT TIGHTENER TYPE ADIGE STAINLESS STEEL	

Cod. 80.061.00.IX
MENSOLA INOX PER ALLUMINIO DA 25 STAINLESS STEEL SUPPORT BRACKET FOR ALUMINIUM 25
Cod. 80.061.00.IX.51
MENSOLA INOX FIOR. PER ALLUMINIO DA 25 ANTI-REFLEX STAINLESS STEEL SUPPORT BRACKET FOR ALUM. 25

Cod. 80.555	Kg 0.230
PERNO TIR LEGGERO Ø 12 INOX ELETTRORUCIDATO TIR LIGHT PIN Ø 12 ELECTROPOLISHED STAINLESS STEEL	

VERRICELLI E ACCESSORI IN ACCIAIO INOX - STAINLESS STEEL RATCHET TENSIONER FOR CABLES AND ACCESSORIES - TOURS DE CABLAGE ET ACCESSOIRES
EN INOX - WINDEN UND ZUBEHÖRTEILE AUS EDELSTAHL - CABRESTANTES Y ACCESORIOS INOX

Cod. 50.736.DX 50.736.SX	Kg 0.450
SGANCIACATENA CON PIASTRA INOX STAINLESS STEEL RELEASE CHAIN WITH PLATE	
DX	

Cod. 50.738.DX 50.738.SX	Kg 0.470
SGANCIACATENA CON PIASTRA E DISTANZIALE INOX STAINLESS STEEL RELEASE CHAIN WITH SPACER SP25	
DX	

Cod. 70.285.DX 70.285.SX	Kg 0.600
SGANCIACATENA INOX 70282 CON TUBO FIORETTATO STAINLESS STEEL RELEASE CHAIN WITH TUBULAR	
DX	

Cod. 50.737	Kg 0.270
CONTROPIASTRA INOX STAINLESS STEEL COUNTER PLATE	

70.287.DX 70.287.SX	Kg 0.630
SGANCIACATENA INOX FIORETTATA CON BRUGOLA STAINLESS STEEL RELEASE CHAIN WITH SOCKET HEAD SCREW	
DX	

Cod. 70.288.DX 70.288.SX	Kg 0.370
CONTROPIASTRA INOX FIORETTATA PER 70.287 STAINLESS STEEL COUNTER PLATE	
DX	

TENDIFUNE E TENDICATENA IN ACCIAIO INOX - HOOKS FOR ROPES AND LOCKERS FOR CHAINS IN STAINLESS STEEL - CROCHETS POUR CABLE ET CROCHETS A
 LEVIER EN INOX - SEILSPANNER UND KETTENSANNER AUS EDELSTAHL - TENSACUERDAS Y GANCHOS PARA CADENA INOX

NUOVA EDIZIONE - Rev. 00 - 10/2007

HYDRO-METAL si riserva il diritto di apportare senza alcun preavviso qualsiasi modifica alle caratteristiche tecniche indicate nel presente catalogo. I dati ivi riportati non sono vincolanti.
 HYDRO-METAL reserves the right to modify the technical data mentioned into this catalogue without notice. The herewith mentioned data are not bounding.

HYDRO-METAL › Via Carlo Testa, 3/B › 41030 Sorbara di Bomporto (MO) ITALY › Tel. +39 059 812511 › Fax +39 059 812520

Cod. 80.435	Kg 0.720
CERNIERA 80.001 INOX STAINLESS STEEL HIGH HINGE	

Cod. 80.438	Kg 0.140
PALETTA 10.030 INOX STAINLESS STEEL PANEL ARREST HOOK	

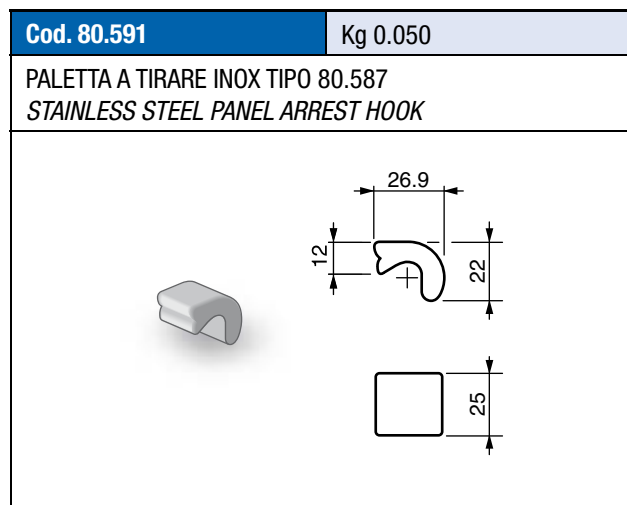
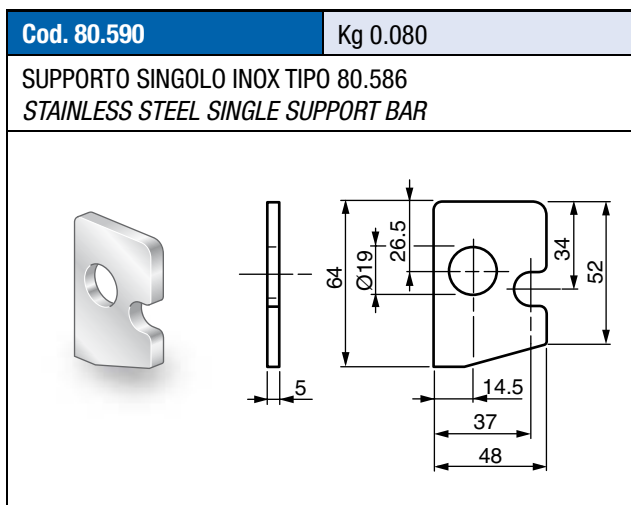
Cod. 80.579	Kg 0.120
SUPPORTO BARRA TIPO 80.585 INOX BAR SUPPORT	

Cod. 80.436	Kg 0.225
SUPPORTO 80.004 INOX STAINLESS STEEL SUPPORT HOLE Ø 21	

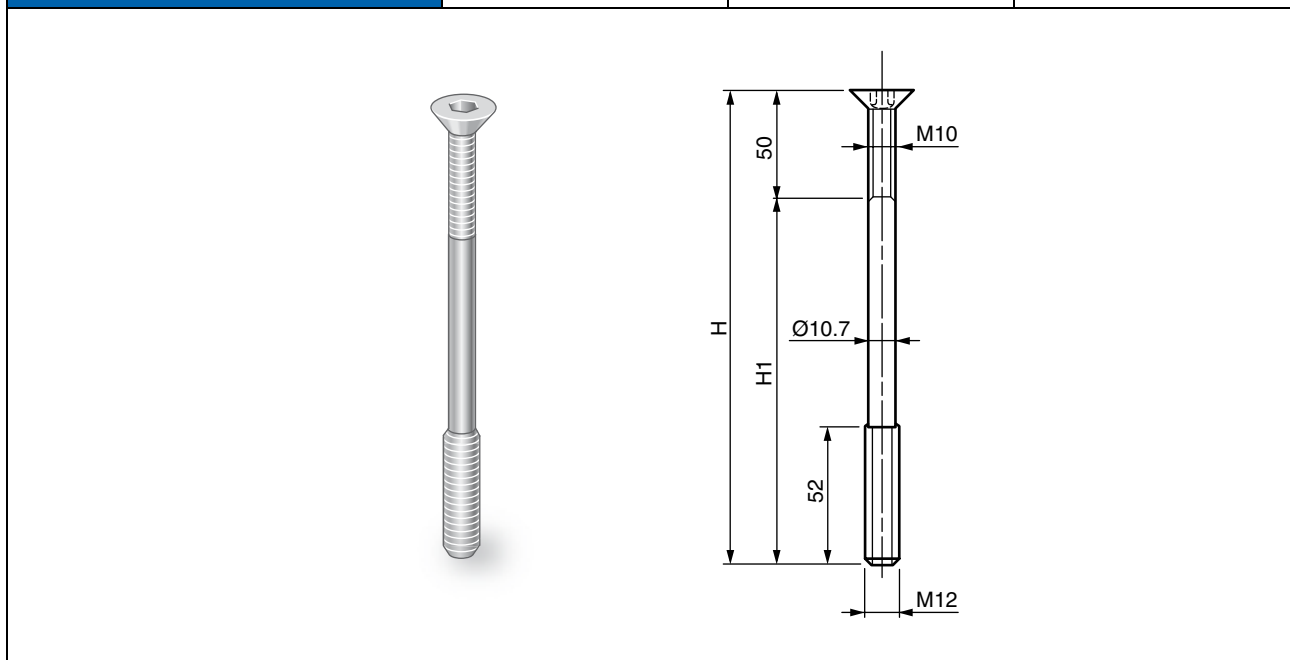
Cod. 80.581	Kg 0.155
SUPPORTO INOX TIPO "R" STAINLESS STEEL SUPPORT	

Cod. 80.583	Kg 0.085
PALETTA A TIRARE LEGGERA INOX STAINLESS STEEL LIGHT PANEL ARREST HOOK	

CERNIERE PER APERTURA UNIVERSALE IN ACCIAIO INOX - STAINLESS STEEL UNIVERSAL HINGES - ARTICULATIONS DER IDELLEN INOX - SEDELSSTAHLSCHARNIERE
FÜR KIPPER - BISAGRAS INOX PARA APERTURA UNIVERSAL



TIRANTE CON TESTA SVASATA INOX <i>STAINLESS STEEL TIE ROD WITH COUNTERSUNK HEAD</i>			
Codice <i>Code</i>	Peso Kg <i>Weight Kg</i>	H	H1
80.611	0.410	595	545
80.613	0.480	695	645
80.615	0.550	795	745
80.617	0.620	895	845
80.619	0.690	995	945
80.621	0.760	1095	1045
80.623	0.830	1195	1145
80.625	0.970	1395	1345



CERNIERE PER APERTURA UNIVERSALE IN ACCIAIO INOX - STAINLESS STEEL UNIVERSAL HINGES - ARTICULATIONS DER IDELESEN INOX - SEDELS STAHL SCHARNIERE
FÜR KIPPER - BISAGRAS INOX PARA APERTURA UNIVERSAL

NUOVA EDIZIONE - Rev. 00 - 10/2007

HYDRO-METAL si riserva il diritto di apportare senza alcun preavviso qualsiasi modifica alle caratteristiche tecniche indicate nel presente catalogo. I dati ivi riportati non sono vincolanti.
 HYDRO-METAL reserves the right to modify the technical data mentioned into this catalogue without notice. The herewith mentioned data are not bounding.

HYDRO-METAL › Via Carlo Testa, 3/B › 41030 Sorbara di Bomporto (MO) ITALY › Tel. +39 059 812511 › Fax +39 059 812520

INOX

Cod. 80.440	Kg 0.380
CERNIERA TIR PESANTE INOX <i>STAINLESS STEEL HEAVY TIR HINGE</i>	

Cod. 80.441	Kg 0.400
PERNO TIR PESANTE Ø15 INOX <i>STAINLESS STEEL HEAVY TIR PIN</i>	

Cod. 80.672	Kg 0.290
CERNIERA INOX <i>STAINLESS STEEL HINGE</i>	

Cod. 80.673	Kg 0.200
SUPPORTO INOX PER CERNIERA <i>STAINLESS STEEL SUPPORT</i>	

Cod. 80.449	Kg 1.260
GRADINO ANTISCIVOLO L 500 INOX <i>STAINLESS STEEL ANTI-SLIP STEP L 500</i>	

Cod. 80.495	Kg 1.010
CHIUSURA A CATENACCIO CON ANELLO INOX <i>BOLT CATCH WITH STAINLESS STEEL STEEL RING</i>	

CERNIERE E CHIUSURE IN ACCIAIO INOX - STAINLESS STEEL HINGES AND CATCHES - CHARNIERES ET FERMETURES EN INOX - SCHARNIERE UND VERSCHLÜSSE
AUS EDELSTAHL - BISAGRAS Y CIERRES INOX

Cod. 80.536	Kg 3.300
BOCCHETTA PER SFUSI SENZA FLANGIA INOX Ø 160 STAINLESS STEEL UNLOADED SELVAGE WITHOUT FLANGE	

Cod. 80.710	Kg 4.900
BOCCHETTA SCARICO INOX SENZA FLANGIA Ø 190 INCLINATO STAINLESS STEEL SLANTING UNLOADED SELVAGE WITHOUT FLANGE Ø 190	

PORTAESTINTORE INOX
FIRE EXTINGUISHER STAINLESS STEEL SUPPORT

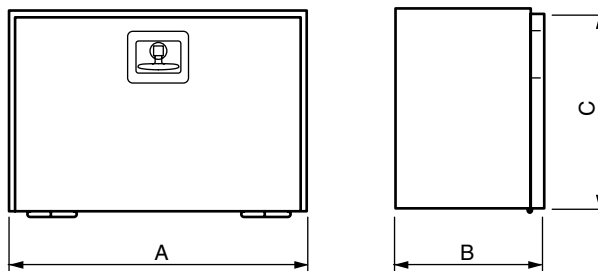
Codice Code	Peso Kg Weight Kg	Øi	H
95.480	2.550	170	430
95.481	2.750	180	430

Cod. 80.426	Kg 0.170
MANIGLIA ALZA SPONDA INOX STAINLESS STEEL SIDEBOARD LIFTER HANDLE	

ACCESSORI VARI IN ACCIAIO INOX - STAINLESS STEEL VARIOUS FITTINGS - ACCESSOIRES EN INOX - VERSCHIEDENES ZUBEHÖR AUS EDELSTAHL - ACCESORIOS INOX

CASSETTE IN LAMIERA INOX
STAINLESS STEEL TOOL BOXES

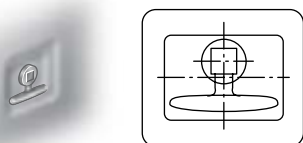
Codice Code	Dimensioni - Dimensions		
	A	B	C
90.180	400	300	300
90.190	400	300	500
90.057	400	500	300
90.181	450	300	300
90.058	500	300	300
90.059	500	500	400
90.074	580	625	450
90.060	600	500	400
90.164	600	500	500
90.184	600	500	600
90.073	650	625	450
90.192	700	400	300
90.188	800	500	400
90.061	800	600	500
90.062	900	600	550
90.064	900	2000	550
90.063	1000	600	500



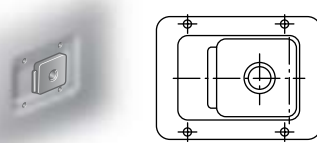
CASSETTE IN LAMIERA INOX FIORETTATO
ANTI-REFLEX STAINLESS STEEL TOOL BOXES

Codice Code	Dimensioni - Dimensions		
	A	B	C
90.216	600	500	400
90.218	650	500	450
90.220	800	600	500
90.222	1000	600	500

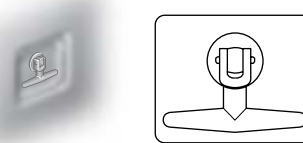
CHIUSURA STANDARD TIPO PFC
STANDARD CLOSING TYPE PFC



CHIUSURA OPTIONAL FRIGO INOX
OPTIONAL INOX REFRIGERATOR CLOSING



CHIUSURA TIPO EURO
EURO TYPE CLOSING



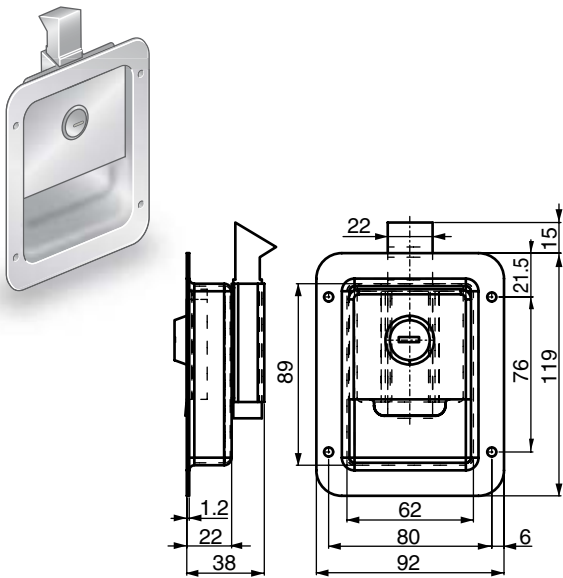
CASSETTE PORTA ATTREZZI IN ACCIAIO INOX - STAINLESS STEEL TOOL BOXES - COFFRES A OUTILS EN INOX - WERKZEUGKASTEN AUS EDELSTAHL - CAJAS INOX PORTA HERRAMIENTAS

NUOVA EDIZIONE - Rev. 00 - 10/2007

HYDRO-METAL si riserva il diritto di apportare senza alcun preavviso qualsiasi modifica alle caratteristiche tecniche indicate nel presente catalogo. I dati ivi riportati non sono vincolanti.
HYDRO-METAL reserves the right to modify the technical data mentioned into this catalogue without notice. The herewith mentioned data are not bounding.

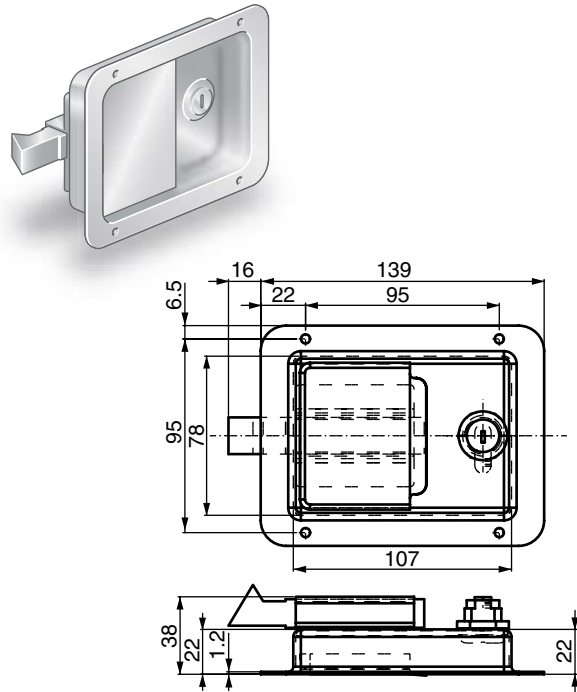
Cod. 90.201

CHIUSURE IN ACCIAIO INOX
STAINLESS STEEL CATCHES



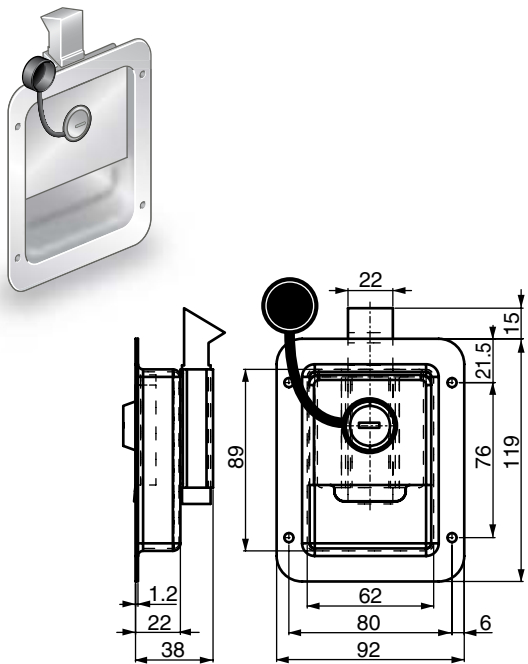
Cod. 90.201.EC

CHIUSURE IN ACCIAIO INOX
STAINLESS STEEL CATCHES



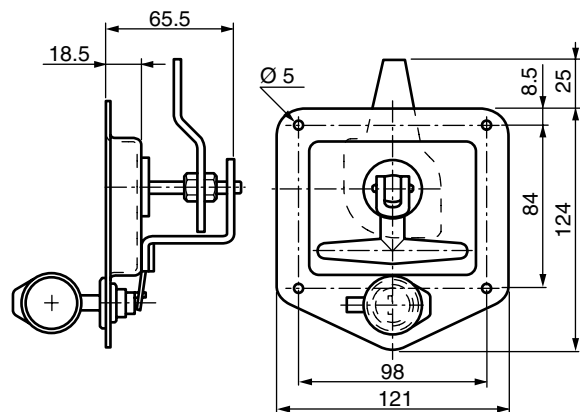
Cod. 90.202.EC

CHIUSURE IN ACCIAIO INOX CON TAPPO
STAINLESS STEEL CATCHES WITH PLUG



Cod. 90.203.00.EC

CHIUSURE IN ACCIAIO INOX
STAINLESS STEEL CATCHES



CHIUSURE CASSETTE IN ACCIAIO INOX - STAINLESS STEEL BOXES CATCHES - FERMETURES COFFRES EN INOX - KASTENVERSCHLÜSSE AUS EDELSTAHL -
 CERRADURAS CAJAS INOX

NUOVA EDIZIONE - Rev. 00 - 10/2007

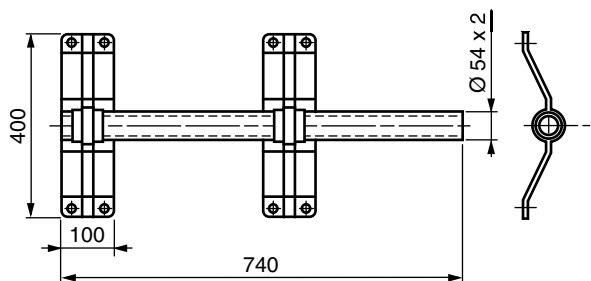
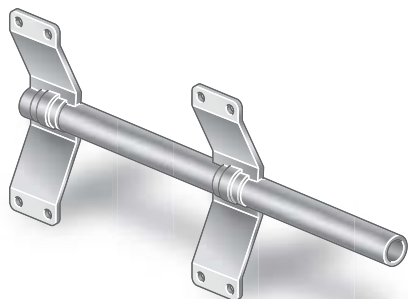
HYDRO-METAL si riserva il diritto di apportare senza alcun preavviso qualsiasi modifica alle caratteristiche tecniche indicate nel presente catalogo. I dati ivi riportati non sono vincolanti.
HYDRO-METAL reserves the right to modify the technical data mentioned into this catalogue without notice. The herewith mentioned data are not bounding.

HYDRO-METAL › Via Carlo Testa, 3/B › 41030 Sorbara di Bomporto (MO) ITALY › Tel. +39 059 812511 › Fax +39 059 812520

INOX

Cod. 95.100 Kg 3.300

SUPPORTO PARAFANGO REGISTRABILE INOX 304
STAINLESS STEEL ADJUSTABLE SUPPORT FOR MUDGUARD



Cod. 80.083 Kg 0.025

TAPPO IN PLASTICA Ø INTERNO 50 PER TUBO Ø 54x2
PLASTIC PLUG Ø I. 50 FOR TUBE Ø 54x2

Cod. 95.100.00.51 Kg 0.850

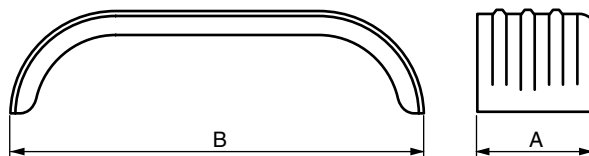
SUPPORTO PARAFANGO REG. INOX FIORETTATO
ADJUSTABLE ANTI-REFLEX STAINLESS STEEL MUDGUARD
SUPPORT

Cod. 95.102.00.IX Kg 0.025

STAFFA PER SUPPORTO
SUPPORT BRACKET

PARAFANGHI INOX FIORETTATO
ANTI-REFLEX STAINLESS STEEL MUDGUARDS

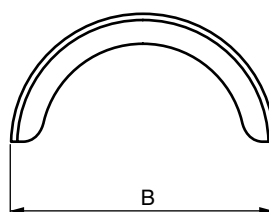
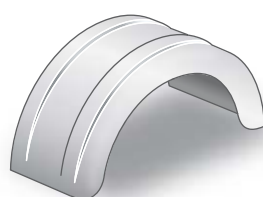
Codice Code	Dimensioni - Dimensions	
	A	B
95.109.00.51	650	2740



SUPPORTI E PARAFANGHI IN ACCIAIO INOX - STAINLESS STEEL SUPPORTS AND MUDGUARDS - SUPPORTS ET AILES DE ROUES EN INOX - HALTERUNGEN UND KOTFLÜGEL AUS EDELSTAHL - SOPORTES Y GUARDABARROS INOX

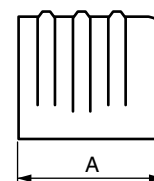
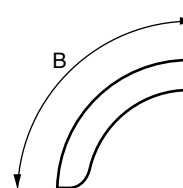
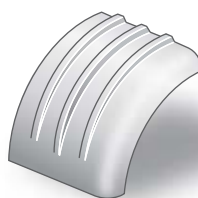
PARAFANGHI INOX FIORETTATO
ANTI-REFLEX STAINLESS STEEL MUDGUARDS

Codice Code	Dimensioni - Dimensions		Tipo di veicolo Type of vehicle
	A	B	
95.110.51	220	800	FIAT DUCATO RUOTA SINGOLA
95.111.51	280	880	FORD - RENAULT - RUOTA SINGOLA
95.112.51	400	880	DAILY - GRINTA
95.113.51	425	1000	OM 40 NC
95.114.51	450	1000	FIAT 50 NC
95.153.51	450	1300	PARAF 1 ASSE 450X1300 INOX 304
95.115.51	500	1000	FIAT 70 - 79.14 - 95.14 - EUROCARGO 60/80
95.116.51	550	1120	FIAT 109.14 - 115.17 - EUROCARGO 120
95.117.51	600	1120	FIAT 135.17
95.118.51	650	1120	FIAT 145.17
95.119.51	650	1340	FIAT 190 - MERCEDES - VOLVO - SCANIA



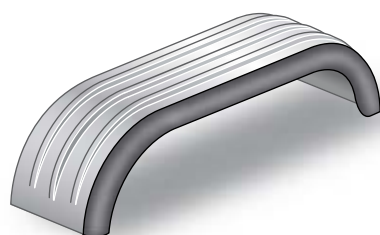
MEZZO PARAFANGO INOX FIORETTATO
ANTI-REFLEX STAINLESS STEEL SPAT

Codice Code	Dimensioni - Dimensions		Tipo di veicolo Type of vehicle
	A	B	
95.120.51	600	600	RIMORCHIO
95.122.51	600	700	RIMORCHIO
95.124.51	600	800	RIMORCHIO
95.126.51	600	1000	RIMORCHIO
95.121.51	650	600	RIMORCHIO
95.123.51	650	700	RIMORCHIO
95.125.51	650	800	RIMORCHIO
95.127.51	650	1000	RIMORCHIO



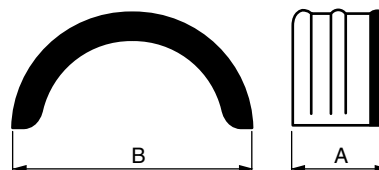
PARAFANGO INOX CON BORDO IN GOMMA
STAINLESS STEEL MUDGUARD WITH RUBBER EDGE

Codice Code	Dimensioni - Dimensions		Tipo di veicolo Type of vehicle
	A	B	
95.132	600	2640	FIAT 160
95.133	600	2740	FIAT 180
95.131	650	2500	
95.134	650	2740	FIAT 190



PARAFANGHI IN INOX CON BORDO IN GOMMA
STAINLESS STEEL MUDGUARDS WITH RUBBER EDGE

Codice Code	Dimensioni - Dimensions		Tipo di veicolo Type of vehicle
	A	B	
95.135	220	800	FIAT DUCATO RUOTA SINGOLA
95.136	280	880	FORD - RENAULT - RUOTA SINGOLA
95.137	400	880	DAILY - GRINTA
95.138	425	1000	OM 40 NC
95.139	450	1000	FIAT 50 NC
95.140	500	1000	FIAT 70 - 79.14 - 95.14 - EURO CARGO 60/80
95.141	550	1120	FIAT 109.14 - 115.17 - EURO CARGO 120
95.142	600	1120	FIAT 135.17
95.143	650	1120	FIAT 145.17
95.144	650	1340	FIAT 190 - MERCEDES - VOLVO - SCANIA



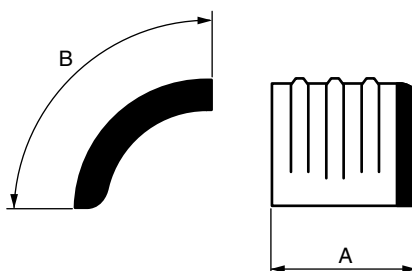
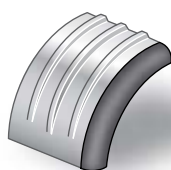
PARAFANGHI IN ACCIAIO INOX - STAINLESS STEEL MUDGUARDS - AILES DE ROUES EN INOX - EDELSTAHL KOTFLÜGEL - GUARDABARROS INOX

NUOVA EDIZIONE - Rev. 00 - 10/2007

HYDRO-METAL si riserva il diritto di apportare senza alcun preavviso qualsiasi modifica alle caratteristiche tecniche indicate nel presente catalogo. I dati ivi riportati non sono vincolanti.
 HYDRO-METAL reserves the right to modify the technical data mentioned into this catalogue without notice. The herewith mentioned data are not bounding.

MEZZO PARAFANGO INOX CON BORDO IN GOMMA
 STAINLESS STEEL SPAT WITH RUBBER EDGE

Codice Code	Dimensioni - Dimensions		Tipo di veicolo Type of vehicle
	A	B	
95.145	600	600	RIMORCHIO
95.147	600	700	RIMORCHIO
95.149	600	800	RIMORCHIO
95.151	600	1000	RIMORCHIO
95.146	650	600	RIMORCHIO
95.148	650	700	RIMORCHIO
95.150	650	800	RIMORCHIO
95.152	650	1000	RIMORCHIO



PARAFANGHI IN ACCIAIO INOX - STAINLESS STEEL MUDGUARDS - AILES DE ROUES EN INOX - EDELSTAHL KOTFLÜGEL - GUARDABARRROS INOX

NUOVA EDIZIONE - Rev. 00 - 10/2007

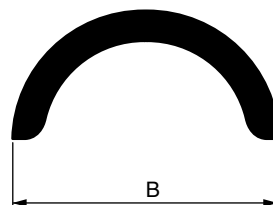
HYDRO-METAL si riserva il diritto di apportare senza alcun preavviso qualsiasi modifica alle caratteristiche tecniche indicate nel presente catalogo. I dati ivi riportati non sono vincolanti.
 HYDRO-METAL reserves the right to modify the technical data mentioned into this catalogue without notice. The herewith mentioned data are not bounding.

HYDRO-METAL › Via Carlo Testa, 3/B › 41030 Sorbara di Bomporto (MO) ITALY › Tel. +39 059 812511 › Fax +39 059 812520

INOX

PARAFANGO INOX FIORETTATO CON BORDO IN GOMMA
ANTI-REFLEX STAINLESS STEEL MUDGUARD WITH RUBBER EDGE

Codice Code	Dimensioni - Dimensions		Tipo di veicolo Type of vehicle
	A	B	
95.168	220	800	DUCATO RUOTA SINGOLA
95.167	220	880	DUCATO MAXI
95.169	280	880	FORD - RENAULT RUOTA SINGOLA
95.170	400	880	FIAT 49.12 - DAILY - GRINTA
95.172	425	1000	OM 40 NC
95.171	450	880	
95.173	450	1000	FIAT 50 NC
95.174	475	1000	
95.180	500	1000	FIAT 70 - 79.14 - 95.14 - EURO CARGO 60/80
95.181	500	1120	FIAT 60 - 80
95.185	550	1000	FIAT 50.9
95.182	550	1120	FIAT 109.14 - 115.17 - EURO CARGO 120
95.183	550	1200	FIAT 110.130
95.184	550	1260	
95.186	600	1120	FIAT 135.17 - MERCEDES 1320 - DAF 1700
95.187	600	1340	FIAT 135.24 - SCANIA - VOLVO - MERCEDES - FORD
95.188	650	1120	FIAT 145.17
95.189	650	1340	FIAT 190 - MERCEDES - VOLVO - SCANIA



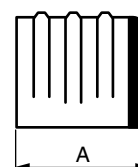
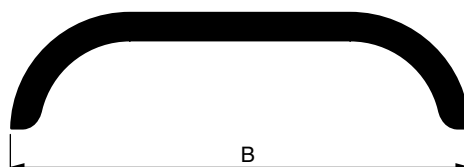
PARAFANGHI IN ACCIAIO INOX - STAINLESS STEEL MUDGUARDS - AILES DE ROUES EN INOX - EDELSTAHL KOTFLÜGEL - GUARDABARRAS INOX

NUOVA EDIZIONE - Rev. 00 - 10/2007

HYDRO-METAL si riserva il diritto di apportare senza alcun preavviso qualsiasi modifica alle caratteristiche tecniche indicate nel presente catalogo. I dati ivi riportati non sono vincolanti.
HYDRO-METAL reserves the right to modify the technical data mentioned into this catalogue without notice. The herewith mentioned data are not bounding.

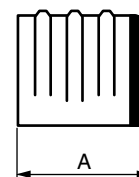
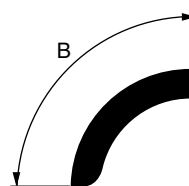
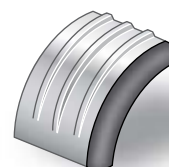
PARAFANGHI IN INOX FIORETTATO CON BORDO IN GOMMA
ANTI-REFLEX STAINLESS STEEL MUDGUARD WITH RUBBER EDGE

Codice Code	Dimensioni - Dimensions		Tipo di veicolo Type of vehicle
	A	B	
95.161	500	4100	
95.166	550	2550	FIAT 150
95.165	600	2640	FIAT 160
95.164	600	2740	FIAT 180
95.163	650	2740	FIAT 190
95.162	650	4100	SEMIRIMORCHIO 3 ASSI
95.160	650	3900	AUTOCISTERNA



MEZZO PARAFANGO INOX FIORETTATO CON BORDO IN GOMMA
ANTI-REFLEX STAINLESS STEEL SPAT WITH RUBBER EDGE

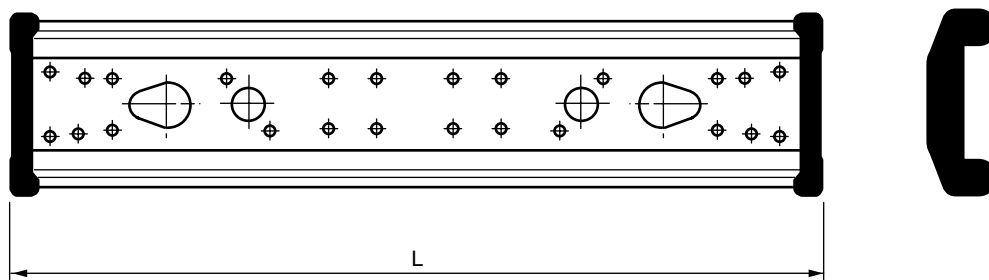
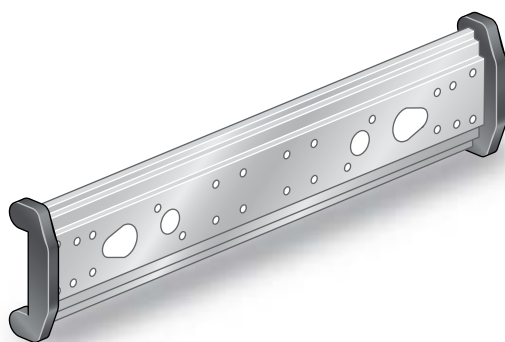
Codice Code	Dimensioni - Dimensions		Tipo di veicolo Type of vehicle
	A	B	
95.201	500	800	RIMORCHIO
95.202	500	1000	RIMORCHIO
95.199	600	600	RIMORCHIO
95.198	600	700	RIMORCHIO
95.195	650	800	RIMORCHIO
95.193	600	1000	RIMORCHIO
95.191	600	1200	RIMORCHIO
95.200	650	600	RIMORCHIO
95.197	650	700	RIMORCHIO
95.194	650	800	RIMORCHIO
95.192	650	1000	RIMORCHIO
95.190	650	1200	RIMORCHIO
95.196	700	800	RIMORCHIO



PARAFANGHI IN ACCIAIO INOX - STAINLESS STEEL MUDGUARDS - AILES DE ROUES EN INOX - EDELSTAHL KOTFLÜGEL - GUARDABARRROS INOX

TRVERSE POSTERIORI PARAINCASTRO INOX FIORETTATO
ANTI-REFLEX STAINLESS STEEL REAR BUMPER BRACKETS

Codice Code	L	Peso Kg Weight Kg
95.660	2000	14.500
95.662	2100	15.400
95.664	2200	16.300
95.666	2300	17.200
95.668	2400	18.100



TRVERSE POSTERIORI INOX FIORETTATO - ANTI-REFLEX STAINLESS STEEL REAR BEAMS - TRAVERSES ARRIERE ET BARRES ANTI-ENCASTREMENT EN INOX
ANTI-REFLEX - ANTI-REFLEX EDELSTAHL UNTERFAHRSCHUTZ - PARAGOLPES TRASERO INOX CONTRA-REFLEJO

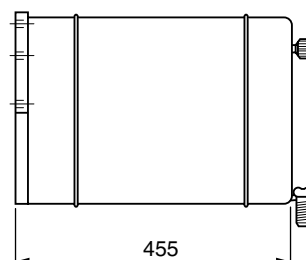
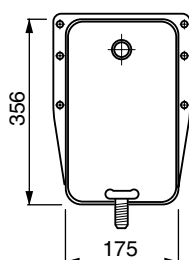
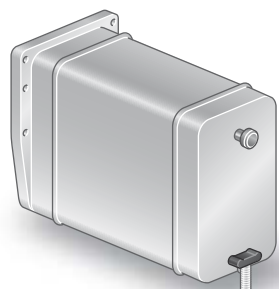
NUOVA EDIZIONE - Rev. 00 - 10/2007

HYDRO-METAL si riserva il diritto di apportare senza alcun preavviso qualsiasi modifica alle caratteristiche tecniche indicate nel presente catalogo. I dati ivi riportati non sono vincolanti.
HYDRO-METAL reserves the right to modify the technical data mentioned into this catalogue without notice. The herewith mentioned data are not bounding.

Cod. 90.250

Kg 10.200

SERBATOIO ACQUA INOX FIORETTATO 25 L
 ANTI-REFLEX STAINLESS STEEL WATER TANK L.25

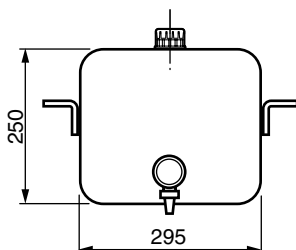
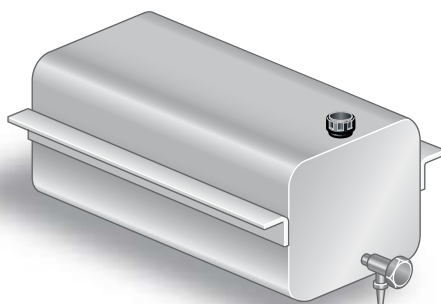


Cod. 90.252

Kg 3.500

SERBATOIO ACQUA IN INOX FIORETTATO L. 25 TIPO HS
 WATER TANK LT 25 IN ANTI-REFLEX STAINLESS STEEL HS TYPE

DISPENSER PER SAPONE (OPTIONAL)
 (OPTIONAL) DISPENSER FOR SOAP



ACCESSORI VARI - VARIOUS FITTINGS - ACCESSOIRES - FAHRZEUGBAUTEILE - ACCESORIOS

NUOVA EDIZIONE - Rev. 00 - 10/2007

HYDRO-METAL si riserva il diritto di apportare senza alcun preavviso qualsiasi modifica alle caratteristiche tecniche indicate nel presente catalogo. I dati ivi riportati non sono vincolanti.
 HYDRO-METAL reserves the right to modify the technical data mentioned into this catalogue without notice. The herewith mentioned data are not bounding.

HYDRO-METAL › Via Carlo Testa, 3/B › 41030 Sorbara di Bomporto (MO) ITALY › Tel. +39 059 812511 › Fax +39 059 812520