



**POWER PACKS**  
Elektrohydraulische Aggregate

H.S. Penta spa  
via Proventa, 31  
48018 Faenza RA - Italy  
T +39 0546 664848  
F +39 0546 664860  
hspenta@hspenta.it  
[hspenta.it](http://hspenta.it)



# Index

## POWER PACKS

<b>2</b>	<b>JE10</b> Mini Power Pack / Elektrohydraulische Aggregate .....
<b>4</b>	<b>JE5</b> Mini Power Pack / Elektrohydraulische Aggregate .....
<b>6</b>	<b>JE10-A COMPACT</b> Mini Power Pack / Kompakt Elektrohydraulische Aggregate .....
<b>8</b>	<b>JE10-B COMPACT</b> Mini Power Pack / Kompakt Elektrohydraulische Aggregate .....
<b>10</b>	<b>JE10-C COMPACT</b> Mini Power Pack / Kompakt Elektrohydraulische Aggregate .....

# ▶ JE10 MINI POWER PACK

For tippers or small/medium simple acting lifting applications  
Für Kipper und Erhebung mit einzelwirkende zylinder



PLASTIC / PLASTIK

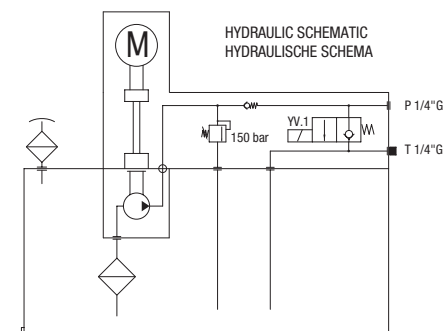
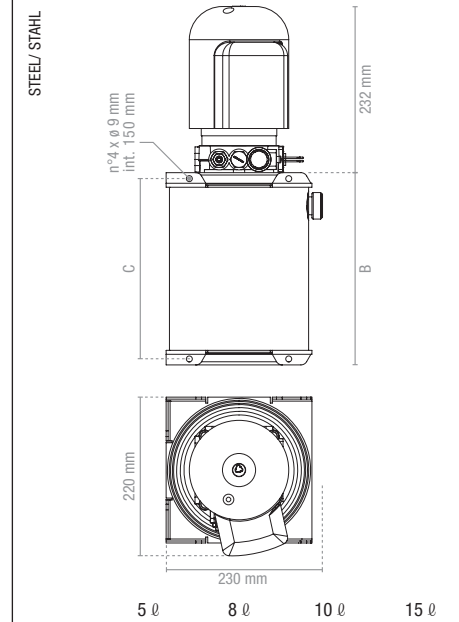
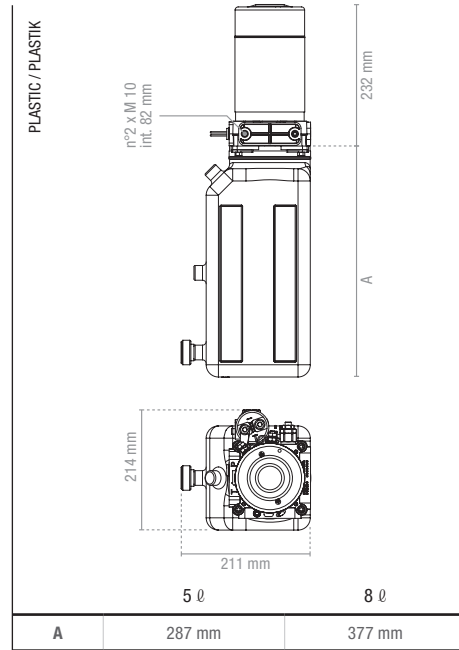
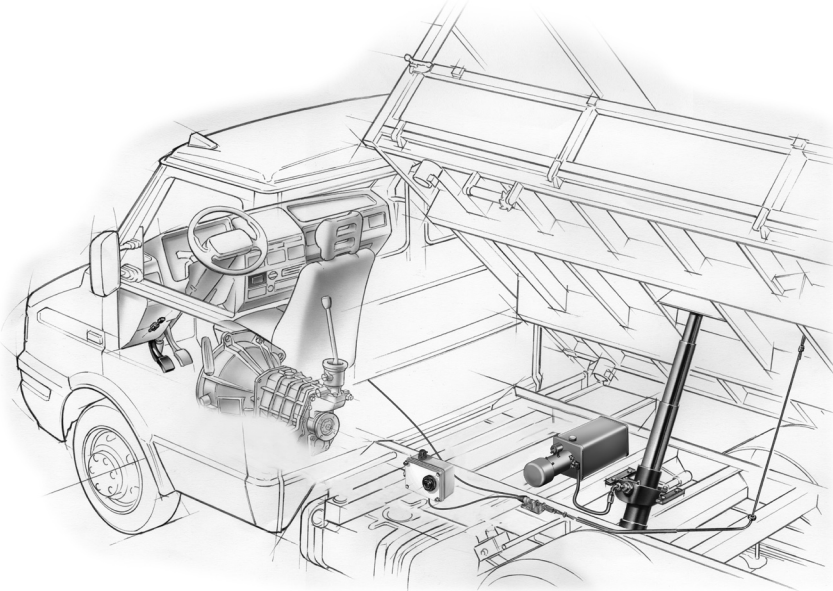


STEEL / STAHL

**EN** Mini power pack with 12V 1800W S3 or 24V 2000W S3 DC motor<sup>(3)</sup>, completed with thermocouple, starting relay 200 A, and plastic protection cover. Large variety of steel or plastic tanks, with horizontal mounting (or vertical on request). Max. pressure available is 300 bar.

**DE** Elektrohydraulische Aggregate mit 12V CC1800W S3 und 24V CC2000W S3 Motor<sup>(3)</sup>, mit der 200A Fernschalter, mit Kurze Hülle, Ölbehälter im Stahl und Plastik für horizontal Einbau (oder vertical auf Wunsch). Max Druck 300 bar.

(3) Other voltages available on request / Mehr Spannungen auf Wunsch



## JE10 RANGE/ZUBEHÖR

POWER PACK CODE ARTIKEL ID.-NR	MOTOR MOTOR	PUMP PUMPE	PLASTIC TANK PLASTIK ÖLBEHÄLTER
JEEPE05G12AA	12V-1800W	2,5 cc/rev	5 l
JEEPE08G12AC	12V-1800W	2,5 cc/rev	8 l
JEEPE05G24AA	24V-2000W	2,5 cc/rev	5 l
JEEPE08G24AC	24V-2000W	2,5 cc/rev	8 l

(1) Bracket on request/ Konsolen auf Wunsch (Cod. JE235124000A)

POWER PACK CODE ARTIKEL ID.-NR	MOTOR MOTOR	PUMP PUMPE	STEEL TANK STAHL ÖLBEHÄLTER
JEEPE05G12AB	12V - 1800W	2,5 cc/rev	5 l
JEEPE08G12AD	12V - 1800W	2,5 cc/rev	8 l
JEEPE10G12AE	12V - 1800W	2,5 cc/rev	10 l
JEEPE15G12AF	12V - 1800W	2,5 cc/rev	15 l
JEEPE05G24AB	24V - 2000W	2,5 cc/rev	5 l
JEEPE08G24AD	24V - 2000W	2,5 cc/rev	8 l
JEEPE10G24AE	24V - 2000W	2,5 cc/rev	10 l
JEEPE15G24AF	24V - 2000W	2,5 cc/rev	15 l



## JE10 ACCESSORIES/NEBENTEILE

<p><b>COD. JEV123001761</b> ON-OFF SWITCH AN-AUBSCHALTER</p>	<p><b>COD. JE012301230H</b> STOP SWITCH 2 m wiring Abschaltung Elektroaggregat mit 2 meter Kabale</p>	<p><b>COD. JE012301240H</b> STOP SWITCH HEAVY DUTY 2 m wiring Abschaltung mit 2 meter Kabale</p>	<p><b>COD. JE112031017A</b> BUZZER with bracket, 2 m wiring Summer mit 2 meter Kabale</p>	<p><b>COD. JE012301222G</b> REMOTE CONTROL two buttons on board 4 m wiring 2 drucktaste Kabine Druckknopfbedienungssatz mit 4 meter Kabale</p>
<p><b>COD. JE0123019A0T</b> EPE REMOTE CONTROL 4 m (7 m) wiring Druckknopfbedienungssatz mit 4 meter Kabale</p>	<p><b>COD. JE0123019A2G</b> SINGLE ACTING REMOTE CONTROL with 7,5 m linear wiring Druckknopfbedienungssatz mit 7,5 meter Kabale</p>	<p><b>COD. JE0123019A3G</b> SINGLE ACTING REMOTE CONTROL with linear (5 m) + twisted (0,5 m) wiring Druckknopfbedienungssatz mit 5 meter + Spiralformig (0,5 m) Kabale</p>	<p><b>COD. JEHAPA907400</b> REMOTE CONTROL BRACKET Druckknopf Konsolen</p>	

(2) Heavy duty plug-socket on request. / Auf Wunsch mit der Anschluß Eingriff/Stift. - COD. JEMPRESPI4P

# ▶ JE5 MINI POWER PACK

For light movements and tipping  
Für leichte Hebezeuge



STEEL / STAHL



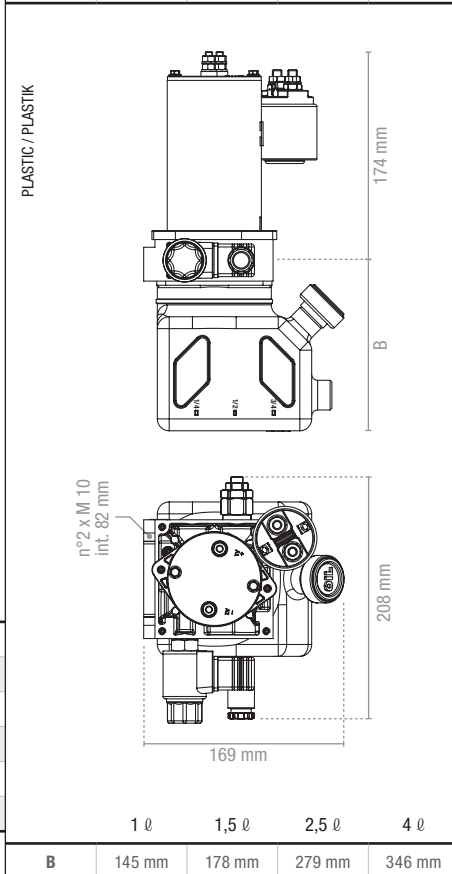
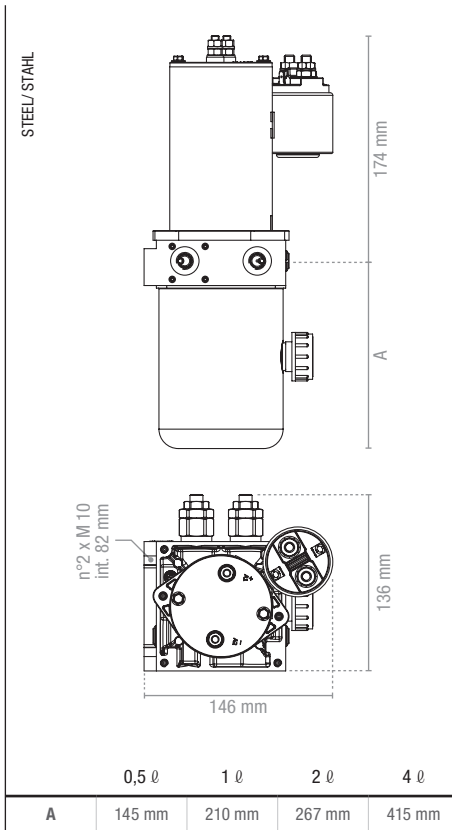
PLASTIC / PLASTIK

**EN** Compact modular power pack, with extremely reduced dimensions and weight, suitable for intermittent movements. Available in single acting, double acting and reversible versions, fitted with hand pump, cartridge valves and CETOP blocks. Central body in die-cast aluminum, peak pressure resistance up to 250 bar, also available in anodized version for use in harsh environments. Wide selection of plastic and steel tanks for horizontal or vertical mounting. Complete range of accessories for command/control by locally and remotely.

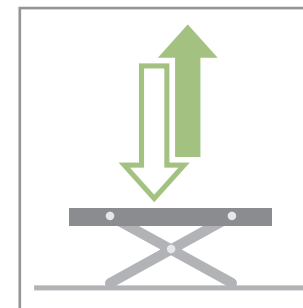
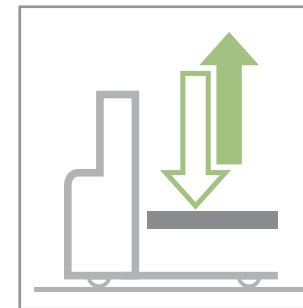
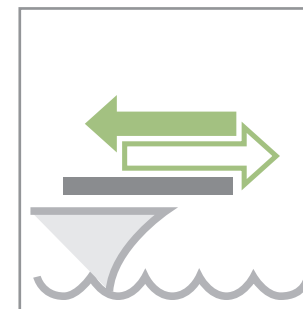
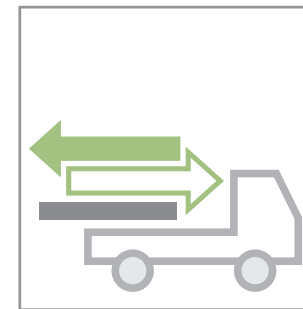
**DE** Komplettes modulares (Kraftpaket) mit extremem Reduziertem leicht und geringen Abmessungen, geeignet für unterbrochene Bewegungen. Verfügbar als Einzel, Doppel oder umkehrbare Version, gekoppelt mit Handpumpe, Patrone (Steckmodel). Ventil und Cetop-Block, bis 250 bar Spitzendruck aus Aludruckguss, auch als Eloxierte Version möglich. Ölbehälter im Stahl und Plastik für horizontal un vertical Einbau.

**TECNICAL DATA**  
DIE TECHNISCHEN DATEN

<b>DC MOTOR</b>	12V o 24V	500W o 800W (Other voltage and power on request)
<b>DC MOTOR</b>	12V oder 24V	500W oder 800W (Mehr Spannungs und Kraft auf Wunsch)
<b>GEAR PUMPS</b>	Group 0 from 0,5 to 2 cc/rev	
<b>ZAHNRADPUMPE</b>	Gruppe 0 von 0,5 bis 2 cc/rev	
<b>TANKS</b>	Plastic or steel	from 0,5 l to 4 l (Other capacity on request)
<b>ÖLBEHÄLTER</b>	Plastik oder Stahl	von 0,5 l bis 4 l (Mehr Kapazität auf Wunsch)

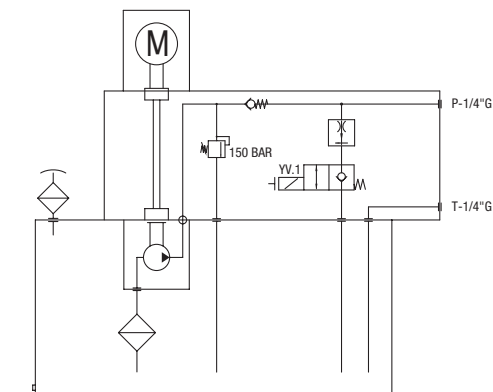


## JE5 APPLICATIONS AUFLEGEN

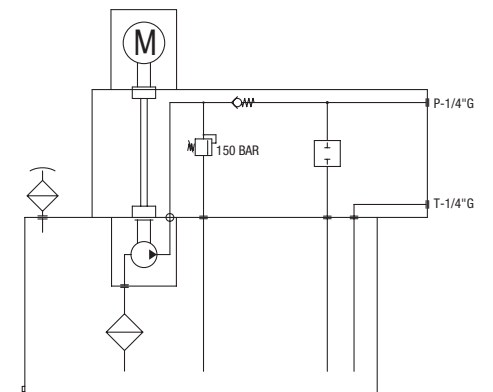


## JE5 STANDARD HYDRAULIC CONFIGURATIONS KONFIGURATIONSHYDRAULIK

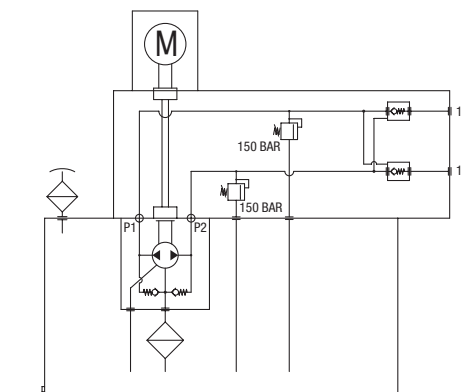
Single acting / Einzelwirkende



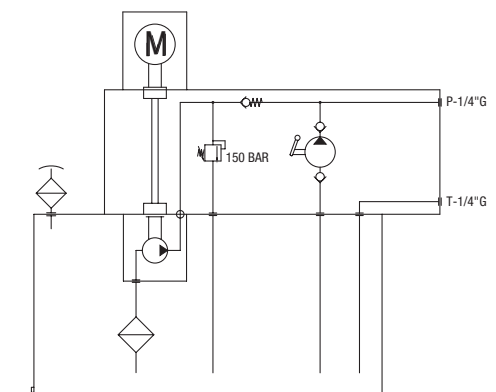
P-T version / Version P-Ö



Reversible / Umkehrbar



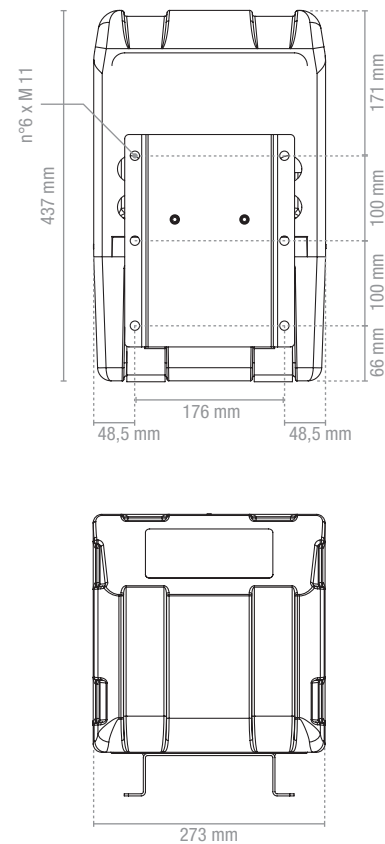
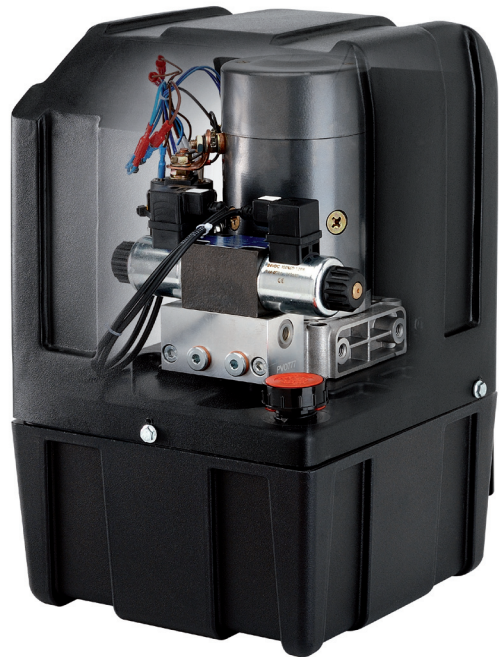
With hand pump / Mit Handpumpe





# ▶ JE10-A COMPACT MINI POWER PACK

For simple acting/double acting truck trailer's roof lift  
Für einzelwirkende oder doppeltwirkende LKW's Daches

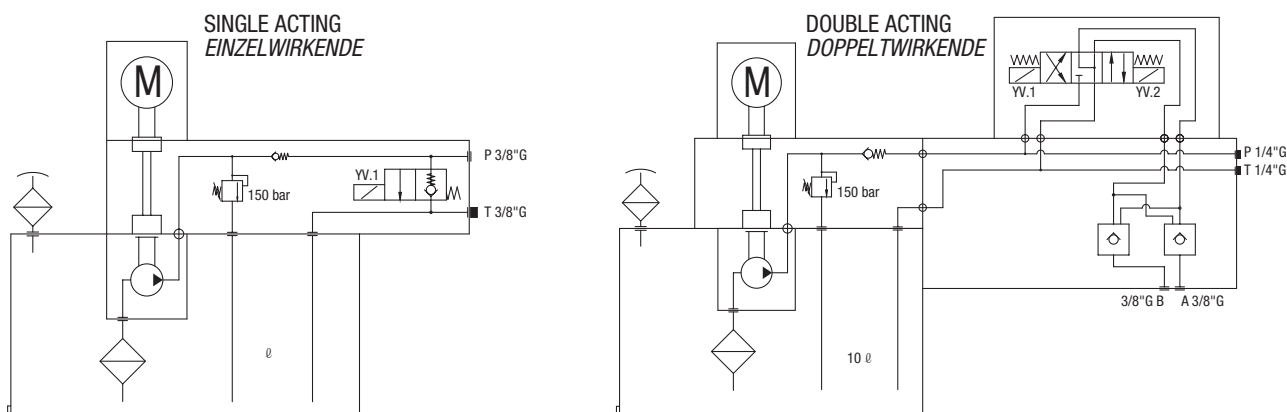


**EN** Mini power pack with 24V 2000W S3 DC motor<sup>(3)</sup>, completed of thermocouple and starting relay 200 A. With 10 lt termoplast plastic tank and mounting support.  
Max. pressure available is 300 bar. Available with remote control.

**DE** Elektrohydraulische Aggregate mit Motor CC 24V 2000W S3<sup>(3)</sup>, mit Thermoelement und 200° Fernschalter. 10 lt. Ölbehälter Thermoplast mit Kurze Hülle und Konsolen.  
Max druck 300 bar. Verkabelt druckknopfbedienungsatz auf Wunsch.

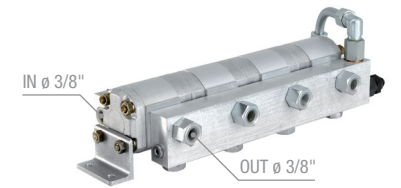
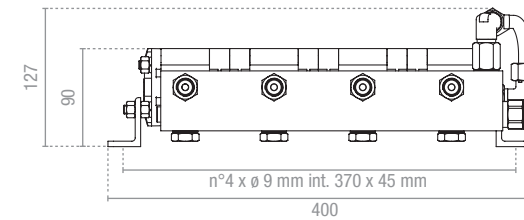
(3) Other voltages available on request / Mehr Spannungen auf Wunsch

HYDRAULIC SCHEMATIC / HYDRAULISCHE SCHEMA



## JE10-A COMPACT ACCESSORIES/NEBENTEILE

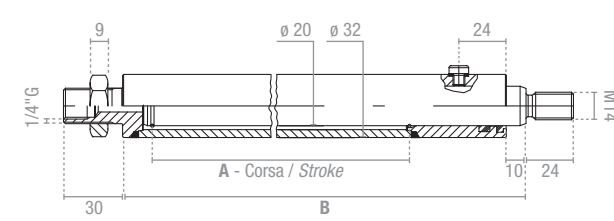
**COD. JE1B2DC0002K**  
**FLOW DIVIDER**  
Penta 4 stages flow divider, with resetting valves, is the perfect solution for truck trailer's roof lifting applications.



**COD. JE1B2DC0002K**  
**MENGENTEILER**  
Penta 4 Stufen Mengenteiler aus dem Hause Penta wäre die perfekte Lösung zu anheben des Daches an ihren LKW-Anhänger.

**CYLINDERS FOR TRUCK TRAILER'S ROOF LIFTING**  
Simple acting and double acting cylinders for truck trailer's roof lifting applications. D14 tumbill with mounting clips available on request.  
(Cod. JE100M140000).

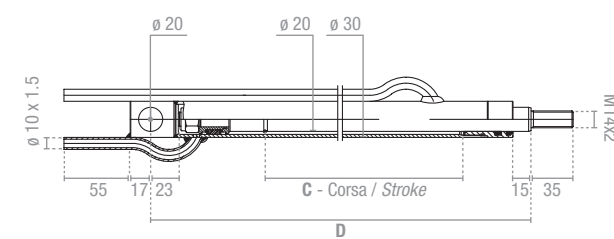
SIMPLE ACTING / EINZELWIRKENDE



A	B	CODE / Artikel ID Nr.
600 mm	674 mm	JE0M07188000
800 mm	874 mm	JE0M07043001
1000 mm	1074 mm	JE0M07214000

**ZILINDER FÜR LKW'S DACH**  
Einzelwirkende und doppeltwirkende Zylinder für LKW's Daches. Tumbill mit clips auf Wunsch.  
(Cod. JE100M140000).

DOUBLE ACTING / DOPPELTWIRKENDE



C	D	CODE / Artikel ID Nr.
800 mm	950 mm	JE0M90017001
1000 mm	1150 mm	JE0M90018001
1200 mm	1350 mm	JE0M90019000
1500 mm	1650 mm	JE0M90020001



**COD. JEV123001761**  
ON-OFF SWITCH  
AN-AUSCHALTER



**COD. JE112031017A**  
BUZZER with bracket, 2 m wiring  
Summer mit 2 meter Kabel



**COD. JEVZRR00155B**  
Emergency HAND PUMP 8cc/cycle  
8cc notstands HANDPUMP



**COD. JE0000024004**  
(JE0000024002)  
RADIO CONTROL 2 CH with emergency button for double acting(single acting)  
FUNK STEUERUNG mit 2 Channel Notstandsbedienung



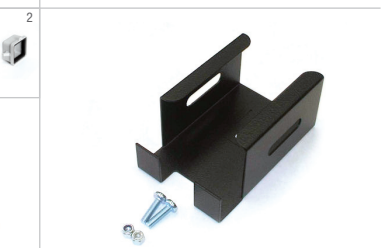
**COD. JE0123019A0T (JE0123019A0U)**  
EPE REMOTE CONTROL 4 m (7 m) wiring  
Druckknopfbedienungsatz mit 4 meter Kabel



**COD. JE0123019A2G**  
SINGLE ACTING REMOTE CONTROL with 7,5 m linear wiring  
Druckknopfbedienungsatz mit 7,5 meter Kabel



**COD. JE0123019A3G**  
SINGLE ACTING REMOTE CONTROL with linear (5 m) + twisted (0,5 m) wiring  
Druckknopfbedienungsatz mit 5 meter + Spiralförmig (0,5 m) Kabel

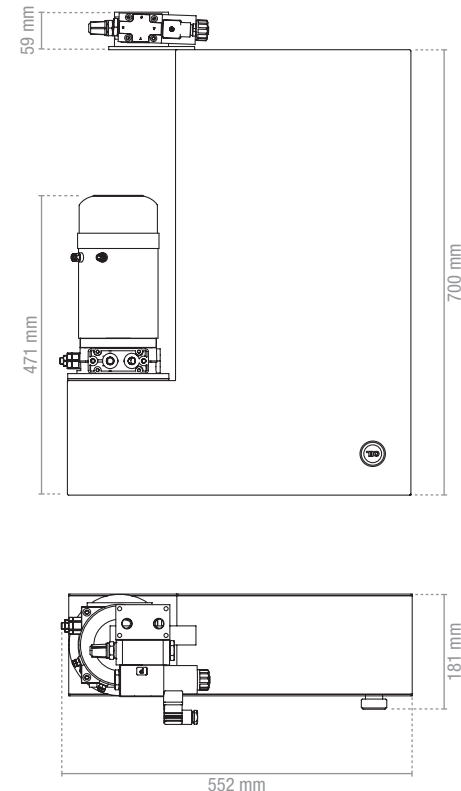


**COD. JEHAPA907400**  
REMOTE CONTROL BRAKET  
Druckknopf Konsolen

(2) Heavy duty plug-socket on request. / Auf Wunsch mit der Anschluß Eingriff/Stift. - COD. JEMPRESPI4P

# JE10-B COMPACT MINI POWER PACK

For trailer lifting and ground lowering  
Abrollkipper Systeme

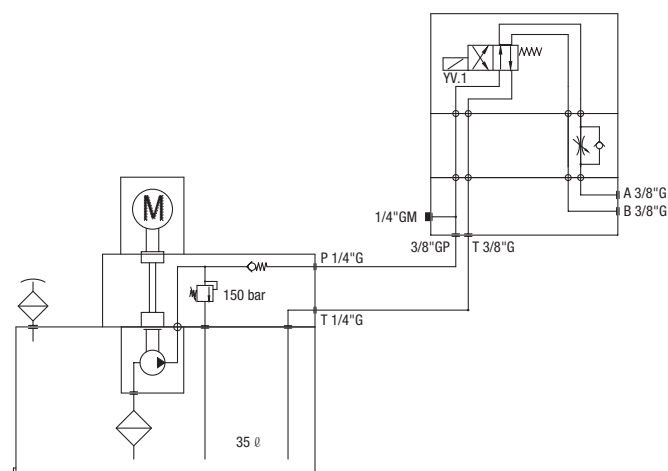


**EN** Mini power pack with 24V 3000W DC motor with ventilation<sup>(3)</sup>, completed with 35 lt steel oil tank tank. Max. pressure available is 300 bar. Available with remote control.

**DE** Elektroaggregate mit Motor CC 24V 3000W ventiliert<sup>(3)</sup>, mit Thermoelement, thermocouple and starting relay 200 A. 10 lt. Stahl Ölbehälter. Max druck 300 bar. Verkabelt druckknopfbedienungssatz auf Wunsch.

(3) Other voltages available on request / Mehr Spannungen auf Wunsch

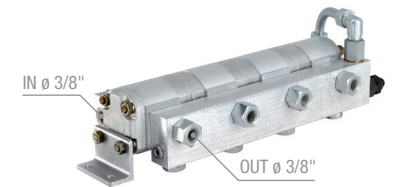
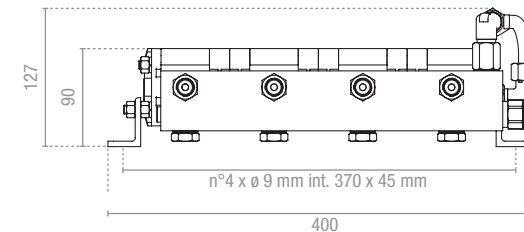
HYDRAULIC SCHEMATIC / HYDRAULISCHE SCHEMA



CODE/Artikel Id. Nr.	DESCRIPTION / BESCHREIBEN
JESCA10G24AT	24V truck's trailer lift and lay down power pack. Elektrohydraulische Aggregate 24V für Abrollkipper.

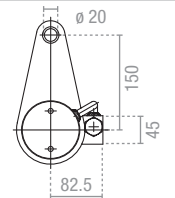
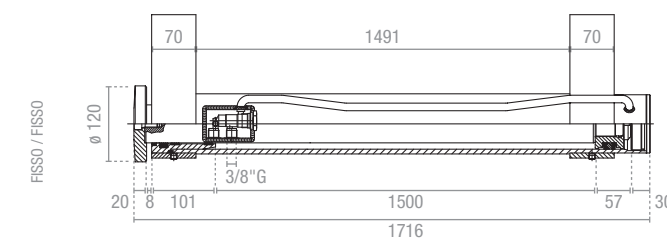
## JE10-B COMPACT ACCESSORIES/NEBENTEILE

**COD. JE1B2DC0002K**  
**FLOW DIVIDER**  
Penta 4 stages flow divider, with resetting valves, is the perfect solution for truck trailer's roof lifting applications.



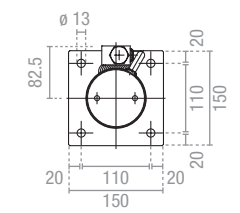
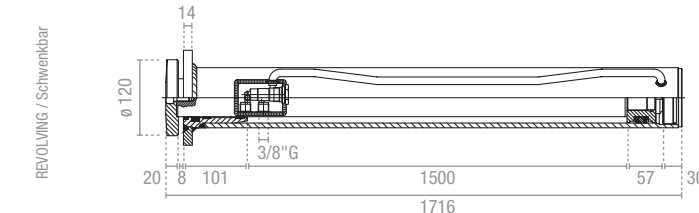
**COD. JE1B2DC0002K**  
**MENGENTEILER**  
4 Stufen Mengenteiler aus dem Hause Penta mit Ausflussventil für perfekt Synchronismus der Zylinder.

**CYLINDERS**  
Cylinders set for truck's trailer lifting and lay down to ground application, completed of fixed and/or revolving cylinders.



**ZILINDER FÜR ABROLLKIPPER**  
Abrollkipper kit zylinder, komplet mit fest-zylinder und/oder Dreh-zylinder.

CODE / Artikel Id. Nr.	DESCRIPTION / BESCHREIBEN
JEOM90080000	n°2 fixed + n°2 revolving cylinders set kit mit n. 2 fest-zylinder + n. 2 dreh-Zylinder
JEOM90080C00	n°4 fixed cylinders set kit mit n. 4 fest-Zylinder
JEOM90080A00	n°4 revolving cylinders set kit mit n. 4 dreh-Zylinder



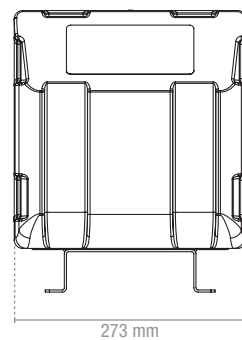
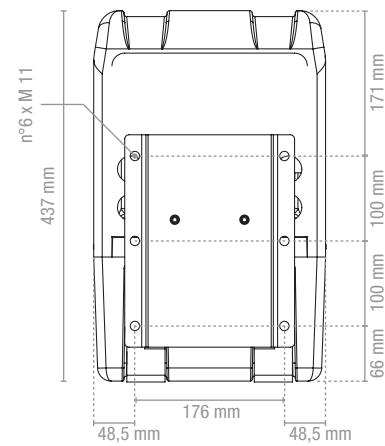
<p><b>COD. JEV123001761</b> ON-OFF SWITCH AN-AUSCHALTER</p>	<p><b>COD. JE112031017A</b> BUZZER with bracket, 2 m wiring Summer mit 2 meter Kabel</p>	<p><b>COD. JEVZRR00155B</b> Emergency HAND PUMP 8cc/cycle 8cc notstands HANDPUMP</p>	<p><b>COD. JE0000024004 (JE0000024002)</b> RADIO CONTROL 2 CH with emergency button for double acting (single acting) FUNK STEUERUNG mit 2 Channel Notstandsbedienung</p>
<p><b>COD. JE0123019A0T (JE0123019A0U)</b> EPE REMOTE CONTROL 4 m (7 m) wiring Druckknopfbedienungssatz mit 4 meter Kabel</p>	<p><b>COD. JE0123019A2G</b> SINGLE ACTING REMOTE CONTROL with 7,5 m linear wiring Druckknopfbedienungssatz mit 7,5 meter Kabel</p>	<p><b>COD. JE0123019A3G</b> SINGLE ACTING REMOTE CONTROL with linear (5 m) + twisted (0,5 m) wiring Druckknopfbedienungssatz mit 5 meter + Spiralförmig (0,5 m) Kabel</p>	<p><b>COD. JEHAPA907400</b> REMOTE CONTROL BRAKET Druckknopf Konsolen</p>

(2) Heavy duty plug-socket on request. / Auf Wunsch mit der Anschluß Eingriff/Stift. - COD. JEMPRESPI4P



# ▶ JE10-C COMPACT MINI POWER PACK

For trailer lifting  
Für Wechselsysteme

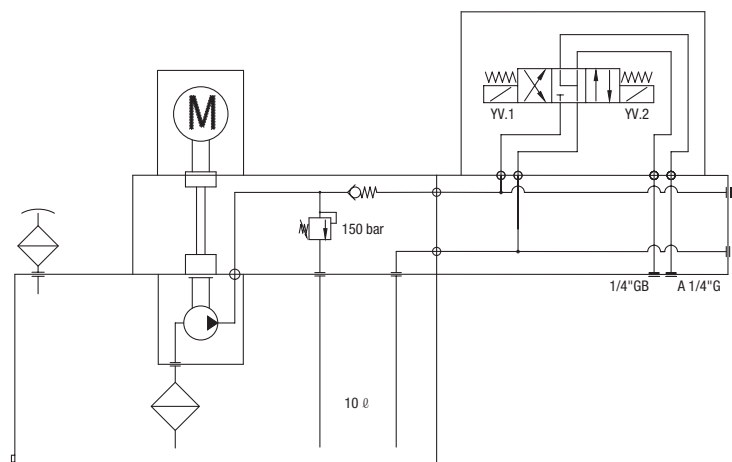


**EN** Mini power pack with 24V 2000W S3 DC motor<sup>(3)</sup>, completed of thermocouple and starting relay 200 A. With 10 lt termoplast plastic tank and mounting support.  
Max. pressure available is 300 bar. Available with remote control.

**DE** Elektrohydraulische Aggregate mit motor cc 24V 2000W S3<sup>(3)</sup>, mit Thermoelement und 200° Fernschalter. 10 lt. Thermoplast Ölbehälter mit kurze Hülle und Konsolen.  
Max Druck 300 bar. Verkabelt Druckknopfbedienungsatz auf Wunsch.

(3) Other voltages available on request / Mehr Spannungen auf Wunsch

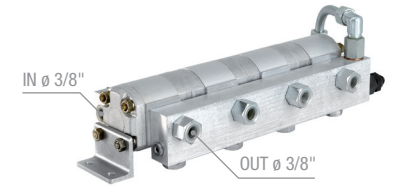
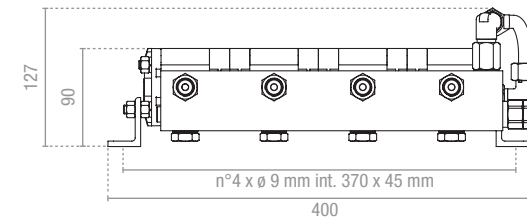
HYDRAULIC SCHEMATIC / HYDRAULISCHE SCHEMA



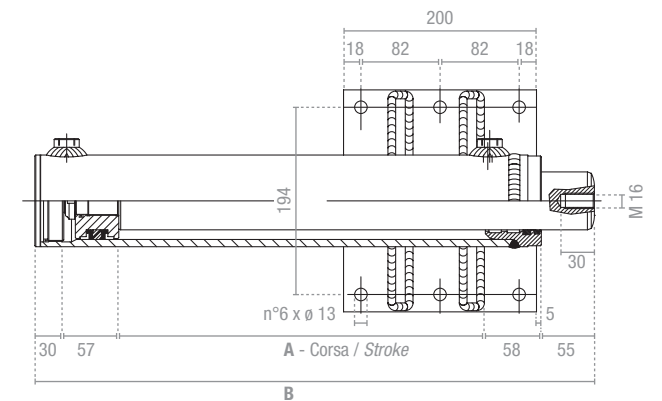
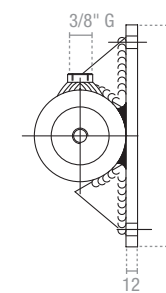
CODE/Artikel Id. Nr.	DESCRIPTION / BESCHREIBEN
JESCA10G24SC	24V truck's trailer lifting power pack Elektrohydraulische Aggregate 24V für Wechselsysteme

## JE10-C COMPACT ACCESSORIES/NEBENTEILE

**COD. JE1B2DC0002K**  
**FLOW DIVIDER**  
Penta 4 stages flow divider, with resetting valves, is the perfect solution for truck trailer's roof lifting applications.  
**COD. JE1B2DC0002K**  
**MENGENTEILER**  
4 stufen Mengenteiler aus dem Hause Penta mit Ausflussventil für perfekt Synchronismus des Zylinder.



**CYLINDERS FOR BODY TRUCK LIFTING**  
Double acting cylinders, with double pilot check valves.  
**DOPPELTWIRKENDE ZYLINDER MIT DOPPELT DRUCKKOMPENSIERT VENTIL.**



A	B	CODE / Artikel Id. Nr.
450 mm	650 mm	JE1S080FLT10
380 mm	580 mm	JE1S080FLT20

**COD. JEV123001761**  
ON-OFF SWITCH  
AN-AUSCHALTER

**COD. JE112031017A**  
BUZZER with bracket, 2 m wiring  
Summer mit 2 meter Kabel

**COD. JEVZRR00155B**  
Emergency HAND PUMP 8cc/cycle  
8cc notstands HANDPUMP

**COD. JE0000024004 (JE0000024002)**  
RADIO CONTROL 2 CH with emergency button for double acting (single acting)  
FUNK STEUERUNG mit 2 Channel Notstandsbedienung

**COD. JE0123019A0T (JE0123019A0U)**  
EPE REMOTE CONTROL 4 m (7 m) wiring  
Druckknopfbedienungsatz mit 4 meter Kabel

**COD. JE0123019A2G**  
SINGLE ACTING REMOTE CONTROL with 7,5 m linear wiring  
Druckknopfbedienungsatz mit 7,5 meter Kabel

**COD. JE0123019A3G**  
SINGLE ACTING REMOTE CONTROL with linear (5 m) + twisted (0,5 m) wiring  
Druckknopfbedienungsatz mit 5 meter + Spiralförmig (0,5 m) Kabel

**COD. JEHAPA907400**  
REMOTE CONTROL BRACKET  
Druckknopf Konsolen

(2) Heavy duty plug-socket on request. / Auf Wunsch mit der Anschluß Eingriff/Stift. - COD. JEMPRESIN4P



**H.S. Penta spa**  
via Proventa, 31  
48018 Faenza RA - Italy  
T +39 0546 664848  
F +39 0546 664860  
hspenta@hspenta.it  
[hspenta.it](http://hspenta.it)

• This catalogue cancels and replaces the previous ones.  
HS PENTA reserves the right to make any improving changes without notice.  
All right reserved.

• Der vorliegende katalog annulliert und ersetzt die vorherigen.  
HS PENTA behält sich das recht vor, besserungsänderungen ohne voranzeige anzubringen.  
Reproduktionen, auch auszugsweise, sind verboten.